



WLL180T-F434S20

WLL180

LICHTGELEIDERSSENSOREN

SICK
Sensor Intelligence.



Afbeelding kan afwijken



Bestelinformatie

Type	Artikelnr.
WLL180T-F434S20	6066072

bij levering inbegrepen: BEF-WLL180 (1)

Meer apparaatuitvoeringen en accessoires → www.sick.com/WLL180

Gedetailleerde technische specificaties

Kenmerken

Apparaattype	Lichtgeleiderversterker	
Apparaattype detail	Uitbreidingseenheid	
Werkingsprincipe detail	Afhankelijk van de gebruikte lichtgeleiderkabel	
Schakelafstand max.	Afhankelijk van de gebruikte lichtgeleiderkabel	
Zendstraal	Lichtbron	Led
	Lichtsoort	Zichtbaar rood licht
LED-karakteristieken	Normatieve referentie	EN 62471:2008-09 IEC 62471:2006, gewijzigd
	LED-risicogroepmarkering	Vrije groep
	Golflengte	650 nm
	Gemiddelde levensduur	100.000 h bij T _U = +25 °C
Instelling	Kabel/pin	Voor het deactiveren van de zender en het uitvoeren van de testlogica/voor het instellen van de schakelafstand/voor de synchronisatie met het inputsignaal
	Display + bedieningsknoppen	Voor de instelling van sensorparameters
Indicator (Display)	LED geel	Status digitale output Statisch aan: digitale output actief Statisch uit: digitale output niet actief
	Display	Weergave van sensorfuncties
Bijzondere kenmerken	Schakelfrequentie bij object: 90,9 Hz	
Leveringsomvang	Bevestigingshoek BEF-WLL180	

Veiligheidstechnische karakteristieken

T_M (gebruiksduur)	20 jaren
-------------------------------------	----------

Elektrisch

Voedingsspanning U_B	12 V DC ... 24 V DC ¹⁾
Rimpel	≤ 10 % ²⁾
Stroomopname	≤ 50 mA ³⁾
Beschermingsklasse	III
Digitale output	
Aantal	1
Type	PNP ⁴⁾
Type schakeling	Helder-/donkerschakelend
Schakeltype selecteerbaar	Handmatig selecteerbaar
Beveiligingsschakeling outputs	Met ompoolbeveiliging
	Overstroombeveiligd
	Kortsluitvast
Responstijd	≤ 16 μs
	≤ 70 μs
	≤ 250 μs
	≤ 2.000 μs
	≤ 8.000 μs
Schakelfrequentie	31,2 kHz
	7,1 kHz
	2 kHz
	250 Hz
	62,5 Hz
Tijdfunctie	Zonder tijdvertraging, Uitschakelvertraging, Inschakelvertraging, In- en uitschakelvertraging, One-Shot
Tijdvertraging	Programmeerbaar, 0 ms ... 9.999 ms
Pin-/draad-bezetting	
Functie pin 4 / zwart (BK)	Digitale output, lichtontvangst → Output Q1 HIGH
Functie pin 4 / zwart (BK) - detail	De pin 4-functie van de sensor is configureerbaar
Functie pin 2 / wit (WH)	Teach-in input
Functie pin 2 / wit (WH) - detail	De pin 2-functie van de sensor is configureerbaar

1) +- 10%.

2) Mag U_v-toleranties niet over- of onderschrijden.

3) Onbelast.

4) Selecteer via menu.

Mechanica

Constructie	Blokvormig
Afmetingen (B x H x D)	10,5 mm x 34,6 mm x 71,9 mm
Aansluiting	Stekker M8, 4-pins
Materiaal	
Behuizing	Kunststof, ABS/PC
Gewicht	25 g

Omgevingsgegevens

Isolatieklasse	IP50 (EN 60529)
Omgevingstemperatuur bedrijf	-25 °C ... +55 °C ¹⁾
Omgevingstemperatuur magazijn	-25 °C ... +70 °C
Typ. Vreemdlichtongevoeligheid	Kunstmatig licht: ≤ 3.000 lx Zonlicht: ≤ 10.000 lx
Schokbestendigheid	50 g, 11 ms (3 positieve en 3 negatieve schokken langs de X-, Y- en Z-as, 18 schokken in totaal (EN60068-2-27))
Schokbestendigheid	10 Hz ... 55 Hz (Amplitude 1 mm, 3 x 30 min (EN60068-2-6))
Luchtvochtigheid	35 % ... 85 %, relatieve luchtvochtigheid (geen aanslag)
Elektromagnetische compatibiliteit (EMC)	EN 60947-5-2
RoHS-certificaat	✓

¹⁾ Bedrijfstemperatuur schommelt afhankelijk van het aantal aangesloten apparaten: 4 - 8 apparaten: -25 °C ... +50 °C (outputstroom 50 mA) / 9 - 16 apparaten: -25 °C ... +45 °C (outputstroom 20 mA).

Smart Task

Timerfunctie	Gedeactiveerd Inschakelvertraging Uitschakelvertraging In- en uitschakelvertraging Puls (One Shot) Inschakelvertraging en impuls
---------------------	---

Certificaten

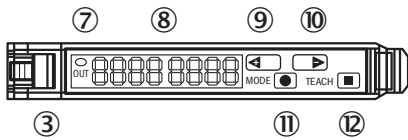
EU declaration of conformity	✓
UK declaration of conformity	✓
ACMA declaration of conformity	✓
Moroccan declaration of conformity	✓
China RoHS	✓
Photobiological safety (DIN EN 62471) certificate	✓
Information according to Art. 3 of Data Act (Regulation EU 2023/2854)	✓

Classificaties

ECLASS 5.0	27270905
ECLASS 5.1.4	27270905
ECLASS 6.0	27270905
ECLASS 6.2	27270905
ECLASS 7.0	27270905
ECLASS 8.0	27270905
ECLASS 8.1	27270905
ECLASS 9.0	27270905
ECLASS 10.0	27270905
ECLASS 11.0	27270905
ECLASS 12.0	27270905
ETIM 5.0	EC002651

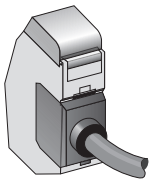
ETIM 6.0	EC002651
ETIM 7.0	EC002651
ETIM 8.0	EC002651
UNSPSC 16.0901	39121528

Instelmogelijkheden WLL180

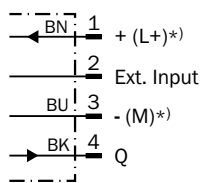


- ③ Vergrendeling van lichtgeleiders
- ⑦ Indicatie-LED oranje: brandt, als schakeloutput actief
- ⑧ Display numeriek 2 x 4-digit; groen: schakeldrempel, bedrijfsmodus; rood: actuele ontvangstwaarde, teach-in/functieparameter
- ⑨ Step-toets > (handmatige schakeldrempel: hoger resp. volgende functieparameter)
- ⑩ Step-toets < (handmatige schakeldrempel: lager resp. vorige functieparameter)
- ⑪ Mode/entertoets (programmeertoets)
- ⑫ teach-in knop

Aansluittype

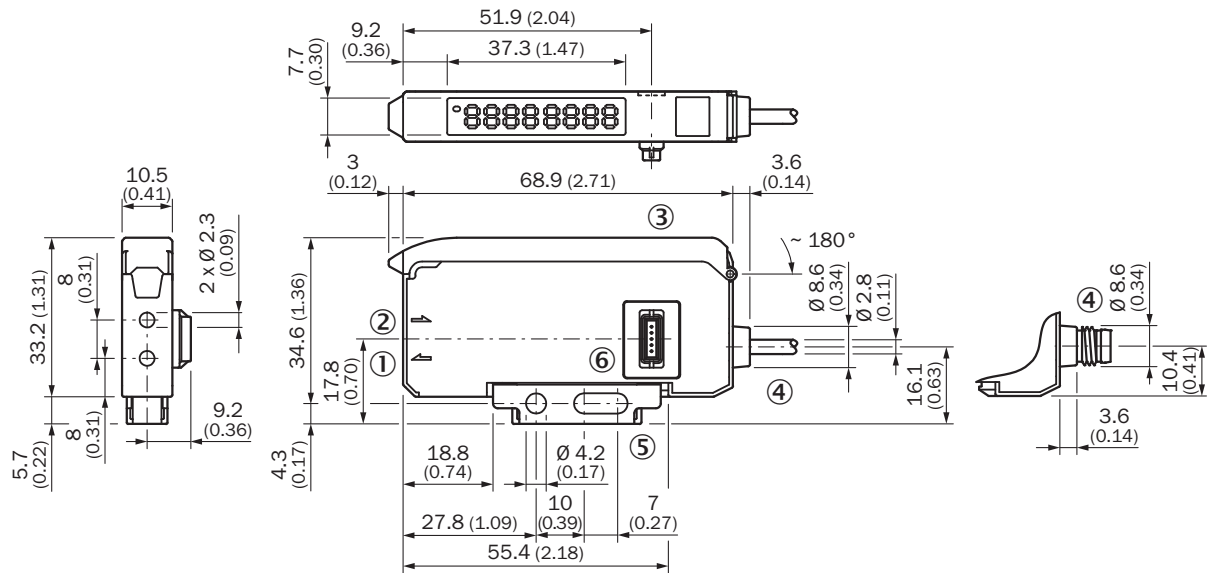


Aansluitschema Cd-140



*) Only base unit

Maattekening Uitbreidingseenheid



Afmetingen in mm (inch)

- ① Zend-LED, montage lichtgeleider LL3 (zendervezel)
- ② Ontvanger, montage lichtgeleider LL3 (ontvangervezel)
- ③ Beschermkap ca. 180° opklapbaar
- ④ Aansluiting
- ⑤ Bevestigingshoek, bij levering inbegrepen
- ⑥ Busstekker

Aanbevolen accessoires

Meer apparaatuitvoeringen en accessoires → www.sick.com/WLL180

	Korte beschrijving	Type	Artikelnr.
Lichtgeleidersensoren			
	<ul style="list-style-type: none"> • Voor lichtgeleiderversterkers: GLL70, WLL80, WLL180, GLL170(T), WLL24 Ex, KTL180 • Werkingsprincipe: Tastersysteem • Lichtgeleiderkabel lengte: 2.000 mm • Draaddiameter (behuizing): M6 • Materiaal, vezel: Kunststof • Materiaal, mantel: Kunststof • Materiaal, lichtgeleiderkop: Roestvast staal • Bij levering inbegrepen: Bevestiging, 2 x zeskantmoer M6, 2 x vulring, adapterhulzen, snijapparaat lichtgeleiders FC (5304141) 	LL3-DB01	5308074
	<ul style="list-style-type: none"> • Voor lichtgeleiderversterkers: GLL70, WLL80, WLL180, GLL170(T) • Werkingsprincipe: Tastersysteem • Lichtgeleiderkabel lengte: 2.000 mm • Draaddiameter (behuizing): M3 • Materiaal, vezel: Kunststof • Materiaal, mantel: Kunststof • Materiaal, lichtgeleiderkop: Roestvast staal • Bij levering inbegrepen: Bevestiging, 2 x zeskantmoer M3, 2 x vulring, adapterhulzen, adapterhulzen BF-WLL160-13 (1,3 mm), snijapparaat lichtgeleiders FC (5304141) 	LL3-DT01	5308076
	<ul style="list-style-type: none"> • Voor lichtgeleiderversterkers: GLL70, WLL80, WLL180, GLL170(T) • Werkingsprincipe: Tastersysteem • Lichtgeleiderkabel lengte: 2.000 mm • Diameter gladde huls: 3 mm • Materiaal, vezel: Kunststof • Materiaal, mantel: Kunststof • Materiaal, lichtgeleiderkop: Roestvast staal • Bij levering inbegrepen: Adapterhulzen, 1 x adapterhuls BF-WLL160-10 (1,0 mm), 1 x adapterhuls BF-WLL160-13 (1,3 mm), snijapparaat lichtgeleiders FC (5304141) 	LL3-DR11	5326000
	<ul style="list-style-type: none"> • Voor lichtgeleiderversterkers: GLL70, WLL80, WLL180, GLL170(T), WLL24 Ex • Werkingsprincipe: Tastersysteem • Lichtgeleiderkabel lengte: 2.000 mm • Draaddiameter (behuizing): M6 • Materiaal, vezel: Kunststof • Materiaal, mantel: Kunststof • Materiaal, lichtgeleiderkop: Kunststof • Bij levering inbegrepen: Bevestiging, 1 x zeskantmoer M6, snijapparaat lichtgeleiders FC (5304141) 	LL3-DV05	5322549
	<ul style="list-style-type: none"> • Voor lichtgeleiderversterkers: GLL70, WLL80, WLL180, GLL170(T), WLL24 Ex • Werkingsprincipe: Tastersysteem • Lichtgeleiderkabel lengte: 2.000 mm • Draaddiameter (behuizing): M6 • Materiaal, vezel: Kunststof • Materiaal, mantel: Kunststof • Materiaal, lichtgeleiderkop: Roestvast staal • Bij levering inbegrepen: Bevestiging, 2 x zeskantmoer M6, 2 x vulring, adapterhulzen, snijapparaat lichtgeleiders FC (5304141) 	LL3-DB02	5308083
	<ul style="list-style-type: none"> • Voor lichtgeleiderversterkers: GLL70, WLL80, WLL180, GLL170(T), WLL24 Ex, KTL180 • Werkingsprincipe: Tastersysteem • Lichtgeleiderkabel lengte: 2.000 mm • Materiaal, vezel: Kunststof • Materiaal, mantel: Kunststof • Materiaal, lichtgeleiderkop: Kunststof • Bij levering inbegrepen: Adapterhulzen, adapterhulzen BF-WLL160-10 (1,0 mm), snijapparaat lichtgeleiders FC (5304141) 	LL3-DC38	5322472
	<ul style="list-style-type: none"> • Voor lichtgeleiderversterkers: GLL70, WLL80, WLL180, GLL170(T), WLL24 Ex • Werkingsprincipe: Zender-ontvangersysteem • Lichtgeleiderkabel lengte: 2.000 mm • Draaddiameter (behuizing): M4 • Materiaal, vezel: Kunststof • Materiaal, mantel: Kunststof • Materiaal, lichtgeleiderkop: Roestvast staal • Bij levering inbegrepen: Bevestiging, 4 x zeskantmoer M4, 4 x vulring, adapterhulzen, snijapparaat lichtgeleiders FC (5304141) 	LL3-TB01	5308050
	<ul style="list-style-type: none"> • Voor lichtgeleiderversterkers: GLL70, WLL80, WLL180, GLL170(T), WLL24 Ex • Werkingsprincipe: Zender-ontvangersysteem • Lichtgeleiderkabel lengte: 20.000 mm • Draaddiameter (behuizing): M12 	LL3-TX01	5324173

	Korte beschrijving	Type	Artikelnr.
	<ul style="list-style-type: none"> • Materiaal, vezel: Kunststof • Materiaal, mantel: Kunststof • Materiaal, lichtgeleiderkop: Roestvast staal • Bij levering inbegrepen: Bevestiging, 4 x zeskantmoer M12, snijapparaat lichtgeleiders FC (5304141), beschermmantel voor lichtgeleiderkop 		
	<ul style="list-style-type: none"> • Voor lichtgeleiderversterkers: GLL70, WLL80, WLL180, GLL170(T), WLL24 Ex • Werkingsprincipe: Zender-ontvangersysteem • Lichtgeleiderkabel lengte: 2.000 mm • Draaddiameter (behuizing): M4 • Materiaal, vezel: Kunststof • Materiaal, mantel: Kunststof • Materiaal, lichtgeleiderkop: Kunststof • Bij levering inbegrepen: Bevestiging, 2 x zeskantmoer M4, snijapparaat lichtgeleiders FC (5304141) 	LL3-TV05	5322546
	<ul style="list-style-type: none"> • Voor lichtgeleiderversterkers: GLL70, WLL80, WLL180, GLL170(T), WLL24 Ex • Werkingsprincipe: Zender-ontvangersysteem • Lichtgeleiderkabel lengte: 2.000 mm • Breedte lichtgeleiderkop array: 40 mm • Materiaal, vezel: Kunststof • Materiaal, mantel: Kunststof • Materiaal, lichtgeleiderkop: Kunststof • Bij levering inbegrepen: Bevestiging, 4 x kruiskopschroef M3, snijapparaat lichtgeleiders FC (5304141), beschermmantel voor lichtgeleiderkop 	LL3-TS40	5323971
	<ul style="list-style-type: none"> • Voor lichtgeleiderversterkers: GLL70, WLL80, WLL180, GLL170(T), WLL24 Ex • Werkingsprincipe: Zender-ontvangersysteem • Lichtgeleiderkabel lengte: 2.000 mm • Diameter gladde huls: 6 mm • Materiaal, vezel: Kunststof • Materiaal, mantel: Chemicaliënbestendige kunststof • Materiaal, lichtgeleiderkop: Chemicaliënbestendige kunststof • Bij levering inbegrepen: Snijapparaat lichtgeleiders FC (5304141) 	LL3-TY01	5308066
integratiemodule en adapter			
	<ul style="list-style-type: none"> • Beschrijving: EtherCAT-koppelaar voor WLL180T, KTL180 en AOD1. ↗eigenschappen: EtherCAT; overdrachtssnelheden tot 100 MBaud; M12 EtherCAT-aansluiting; aansluiting voedingsspanning M8, 4-pins; volledige lees-/schrijffunctionaliteit van de proces- en onderhoudsgegevens van aangesloten sensoren. Zie voor aanvullende informatie en technische gegevens de gebruiksaanwijzing 	WI180C-EC	6068089
	<ul style="list-style-type: none"> • Beschrijving: Profinet-koppelaar voor WLL180T, KTL180 en AOD1. ↗Eigenschappen: PROFINET IRT; overdrachtssnelheden van 10 MBaud - 100 MBaud; M12 aansluiting PROFINET; aansluiting voedingsspanning M8, 4-pins; volledige lees-/schrijffunctionaliteit van proces- en servicegegevens van de aangesloten sensoren. Zie voor aanvullende informatie en technische gegevens de gebruiksaanwijzing 	WI180C-PN	6068088
	<ul style="list-style-type: none"> • Beschrijving: IO-link smart sensor gateway voor WLL180T, KTL180 en AOD1; eigenschappen: IO-link; COM3; aansluiting M8, 4-pins; volledige lees-/schrijffunctionaliteit van proces- en servicegegevens van de aangesloten sensoren. Zie voor aanvullende informatie en technische gegevens de gebruiksaanwijzing 	WI180C-IOA00	6071650

SICK IN ÉÉN OOGOPSLAG

SICK is één van de toonaangevende fabrikanten van intelligente sensoren en sensoroplossingen voor industriële toepassingen. Ons unieke aanbod van producten en services is de perfecte basis voor een veilige en efficiënte besturing van processen, voor de bescherming van mensen tegen ongevallen en het voorkomen van milieuverontreiniging.

Wij hebben uitgebreide ervaring in diverse uiteenlopende domeinen en kennen grondig de branchespecifieke processen en eisen. Zo kunnen wij met intelligente sensoren precies de oplossingen leveren die onze klanten nodig hebben. In onze testcentra in Europa, Azië en Noord-Amerika worden systeemoplossingen voor onze klanten getest en geoptimaliseerd. Dat alles maakt van ons een betrouwbare leverancier en R&D-partner.

Onze uitgebreide services vervolledigen ons aanbod. Met onze SICK LifeTime Services ondersteunen we u tijdens de gehele levenscyclus van de machine en zorgen we voor veiligheid en productiviteit.

Dat is voor ons “Sensor Intelligence”.

WERELDWIJD BIJ U IN DE BUURT:

Contactpersonen en andere vestigingen → www.sick.com