



# LFH-EW025G1AF30SV0

LFH

NIVEAUMEETSYSTEMEN

**SICK**  
Sensor Intelligence.



Afbeelding kan afwijken



## Bestelinformatie

Type	Artikelnr.
LFH-EW025G1AF30SV0	6066058

Meer apparaatuitvoeringen en accessoires → [www.sick.com/LFH](http://www.sick.com/LFH)

## Gedetailleerde technische specificaties

### Kenmerken

<b>Medium</b>	Vloeistoffen
<b>Detectiemethode</b>	Continu
<b>Procesdruk</b>	0 mH2O ... 25 mH2O
<b>Procestemperatuur</b>	-10 °C ... +85 °C
<b>Maximale last <math>R_A</math></b>	4 mA ... 20 mA, 2-draads, $R_A \leq (L^+ - 10 V) / 0,02 A - (0,14 \times \text{kabellengte in m}) [\text{ohm}]$ , 0 V ... 10 V, 3-draads optioneel bij enhanced-variant, $R_A > 100 \text{ kOhm}$ , 0 V ... 5 V, 3-draads optioneel bij enhanced-variant, $R_A > 100 \text{ kOhm}$
<b>Aanvullende functie</b>	Overspanningsbeveiliging

### Performance

<b>Niet-lineariteit</b>	$\leq \pm 0,2 \%$ , van spanne (Best Fit Straight Line, BFSL) volgens IEC 61298-2
<b>Meetnauwkeurigheid meetelement</b>	$\leq \pm 0,25 \%$ van bereik voor enhanced-variant $\geq 0,25 \text{ bar}^{1) 2)}$
<b>Niet-herhaalbaarheid</b>	$\leq \pm 0,1 \%$ van spanne
<b>Langetermijndrift / stabiliteit per jaar</b>	$\leq \pm 0,2 \%$ van spanne (bij referentiecondities)
<b>Temperatuurcoëfficiënt in bereik meettemperatuur</b>	Gemiddeld TC van nulpunt: $\leq 0,2\%$ van spanne / 10 K ( $< 0,4\%$ voor meetbereiken $\leq 0,25 \text{ bar}$ ) Gemiddeld TC van spanne: $\leq 0,2\%$ van spanne / 10 K
<b>Bereik meettemperatuur</b>	0 °C ... +50 °C
<b>MTTF</b>	403 jaren

<sup>1)</sup> Inclusief niet-lineariteit, hysteresis, nulpunt- en eindwaardeafwijking (komt overeen met meetafwijking volgens IEC 61298-2).

<sup>2)</sup> Gekalibreerd bij verticale inbouwpositie drukaansluiting onder.

### Elektrisch

<b>Communicatie-interface</b>	-
<b>Voedingsspanning</b>	10 V DC ... 30 V DC
<b>Beschermingsklasse III</b>	✓
<b>Aansluittype</b>	Kabelaansluiting FEP
<b>Kabellengte</b>	30 m
<b>Outputsignaal</b>	4 mA ... 20 mA, 2-geleider
<b>Isolatieklasse</b>	IP68

<b>Spanningsvastheid</b>	500 V DC, NEC Class-02-voedingsspanning (laagspanning en lage stroom max. 100 VA ook bij storing)
<b>Elektrische veiligheid</b>	Isolatieklasse: III, Kortsluitvastheid: Q <sub>A</sub> met M, Ompoolbeveiliging: L <sup>+</sup> met M, Overspanningsbeveiliging: volgens EN 61000-4-5 (1,5 J) optioneel voor Enhanced-variant

## Mechanica

<b>In aanraking komend met materialen</b>	Roestvast staal 1.4404 / 316L PA
<b>Procesaansluiting</b>	Zonder procesaansluiting
<b>Materiaal behuizing</b>	Roestvast staal 1.4404 / 316L
<b>Materiaal coaxiale kabel</b>	FEP
<b>Gewicht</b>	0,2 kg
<b>Gewicht kabel</b>	0,08 kg/m
<b>Uitvoering</b>	Enhanced-variante

## Omgevingsgegevens

<b>Omgevingstemperatuur magazijn</b>	-30 °C ... +80 °C
--------------------------------------	-------------------

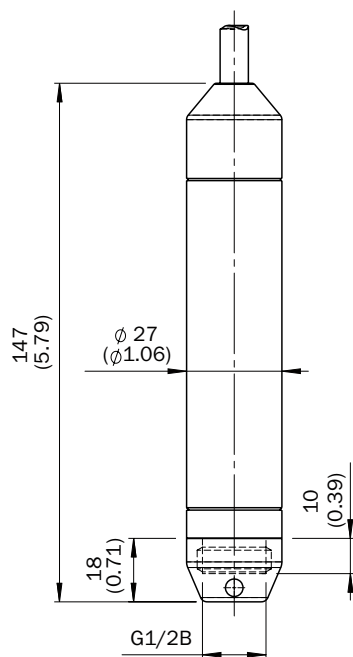
## Classificaties

<b>ECLASS 5.0</b>	27200614
<b>ECLASS 5.1.4</b>	27200614
<b>ECLASS 6.0</b>	27200614
<b>ECLASS 6.2</b>	27200614
<b>ECLASS 7.0</b>	27200614
<b>ECLASS 8.0</b>	27200614
<b>ECLASS 8.1</b>	27200614
<b>ECLASS 9.0</b>	27200614
<b>ECLASS 10.0</b>	27200614
<b>ECLASS 11.0</b>	27200614
<b>ECLASS 12.0</b>	27200614
<b>ETIM 5.0</b>	EC011478
<b>ETIM 6.0</b>	EC011478
<b>ETIM 7.0</b>	EC011478
<b>ETIM 8.0</b>	EC011478
<b>UNSPSC 16.0901</b>	41111950

## Certificaten

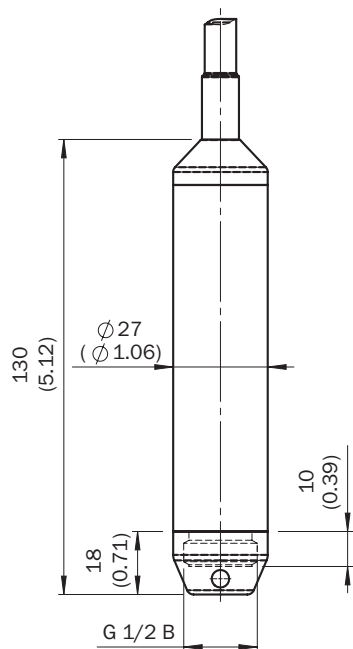
<b>EU declaration of conformity</b>	✓
<b>UK declaration of conformity</b>	✓
<b>China-RoHS</b>	✓

### Maattekening Enhanced-variante met FEP-kabel (dompeldiepte 100 m)



Afmetingen in mm (inch)

### Maattekening Enhanced-variante met PUR-kabel (dompeldiepte 100 m)



Afmetingen in mm (inch)

## Aanbevolen accessoires

Meer apparaatuitvoeringen en accessoires → [www.sick.com/LFH](http://www.sick.com/LFH)

	Korte beschrijving	Type	Artikelnr.
apparatuurbescherming en apparatuuronderhoud			
	<ul style="list-style-type: none"> <li>• <b>Productfamilie:</b> Veiligheidsfilters</li> <li>• <b>Beschrijving:</b> Veiligheidsfilter voor aansluitkabel. Voorkomt indringen van vocht in de ventilatiebuis van de aansluitkabel. Voor zelfmontage aan kabeleinde.</li> </ul>	APR-VF-LFH001-0001	5324309
Bevestigingstechniek			
	<ul style="list-style-type: none"> <li>• <b>Beschrijving:</b> Kabelspanklem voor de bevestiging van de aansluitkabel van de niveausonde, max. trekbelasting = 2,5 kN (niet geschikt voor FEP-kabels)</li> <li>• <b>Materiaal:</b> Staal, Kunststof</li> <li>• <b>Details:</b> Staal, verzinkt, Kunststof</li> </ul>	BEF-CC-LFH001-0001	5324307
	<ul style="list-style-type: none"> <li>• <b>Beschrijving:</b> Extra gewicht voor de stabilisering van de niveausonde LFH in bewogen vloeistoffen. Procesaansluiting G ½ binnen, wordt in plaats van de veiligheidskap aan de niveausonde bevestigd. Gewicht: 500 g.</li> <li>• <b>Materiaal:</b> Roestvast staal</li> <li>• <b>Details:</b> Roestvast staal 1.4571</li> </ul>	BEF-AW-LF-HSST-0001	5324308
stekkers en kabels			
	<ul style="list-style-type: none"> <li>• <b>Leveringsomvang:</b> Met geïntegreerde drukvereffening en klemmenblok</li> <li>• <b>Opmerking:</b> Afmetingen (l x b x h) 57 mm x 130 mm x 94 mm, voor de aansluiting van een niveausonde LFH</li> </ul>	ASK-CB-LF-HPC0-0001	5324310

## SICK IN ÉÉN OOGOPSLAG

SICK is één van de toonaangevende fabrikanten van intelligente sensoren en sensoroplossingen voor industriële toepassingen. Ons unieke aanbod van producten en services is de perfecte basis voor een veilige en efficiënte besturing van processen, voor de bescherming van mensen tegen ongevallen en het voorkomen van milieuverontreiniging.

Wij hebben uitgebreide ervaring in diverse uiteenlopende domeinen en kennen grondig de branchespecifieke processen en eisen. Zo kunnen wij met intelligente sensoren precies de oplossingen leveren die onze klanten nodig hebben. In onze testcentra in Europa, Azië en Noord-Amerika worden systeemoplossingen voor onze klanten getest en geoptimaliseerd. Dat alles maakt van ons een betrouwbare leverancier en R&D-partner.

Onze uitgebreide services vervolledigen ons aanbod. Met onze SICK LifeTime Services ondersteunen we u tijdens de gehele levenscyclus van de machine en zorgen we voor veiligheid en productiviteit.

**Dat is voor ons “Sensor Intelligence”.**

## WERELDWIJD BIJ U IN DE BUURT:

Contactpersonen en andere vestigingen → [www.sick.com](http://www.sick.com)