



# TBS-1GSGT3506FM

TBS

TEMPERATUURSENSOREN

**SICK**  
Sensor Intelligence.



Afbeelding kan afwijken



## Bestelinformatie

Type	Artikelnr.
TBS-1GSGT3506FM	6064626

Meer apparaatuitvoeringen en accessoires → [www.sick.com/TBS](http://www.sick.com/TBS)

## Gedetailleerde technische specificaties

### Kenmerken

<b>Meetbereik</b>	-20 °C ... +80 °C
<b>Meetelement</b>	Pt1000, 2-draads
<b>Outputsignaal</b>	1 x NPN + 4 mA ... 20 mA
<b>Maximale last R<sub>A</sub></b>	≤ 100 kΩ Schakeluitgangen < 0,5 kΩ Uitgangssignaal 4 mA ... 20 mA
<b>Schakeloutput</b>	NPN
<b>Aantal schakeloutputs</b>	1
<b>Schakelspanning</b>	Voedingsspanning [V DC] - 1 V DC
<b>Maximale schakelstroom</b>	≤ 250 mA
<b>Schakelvertraging</b>	0 s ... 50 s, Programmeerbaar
<b>Instelnaauwkeurigheid schakeluitgangen</b>	+0,1 °C
<b>Display</b>	14-segmenten-led, blauw, met 4 cijfers, cijferhoogte 9 mm, Weergave elektronisch 180 ° draaibaar, actualisering: 200 ms
<b>Draaibare behuizing</b>	Display tegen behuizing met elektrische aansluiting: 330 °, Behuizing tegen procesaansluiting: 320 °
<b>Meetbereikschaal</b>	Nulpunt: max. +25% van spanne Eindwaarde: max. -25% van spanne

### Mechanisch/Elektrisch

<b>Communicatie-interface</b>	-
<b>Procesaansluiting</b>	Schroefdraad G ½ A
<b>Afdichting</b>	FPM/FKM
<b>Inbouw lengte / diameter van meetvoeler</b>	350 mm / 6 mm
<b>In aanraking komend met materialen</b>	Roestvast staal 1.4571 (AISI 316Ti)

<sup>1)</sup> Bij kamertemperatuur hooguit en aansluiting met de schroefdraad.

<sup>2)</sup> Voor varianten met 2 schakeluitgangen of met één schakeluitgang + een analoge output.

<sup>3)</sup> De aangegeven isolatieklassen gelden uitsluitend in ingestoken toestand met connectoren met dezelfde isolatieklasse.

<sup>4)</sup> Isolatieklasse IP Conform IEC 60529.

<b>Maximale procesdruk</b>	≤ 150 bar <sup>1)</sup>
<b>Materiaal behuizing</b>	Roestvast staal 1.4301 (AISI 304) Onderste deel PC + ABS Kunststofkop TPE-E Toetsenbord PC Displayruit
<b>Aansluittype</b>	Ronde connector M12 x 1, 4-pins <sup>2) 3)</sup>
<b>Isolatieklasse</b>	IP65 <sup>4)</sup> IP67 <sup>4)</sup>
<b>Voedingsspanning</b>	15 V DC ... 35 V DC
<b>Maximale stroomopname</b>	≤ 45 mA
<b>Totale stroomopname</b>	570 mA (incl. schakelstroom) 320 mA
<b>Elektrische veiligheid</b>	Isolatieklasse: III, isolatiespanning: 500 V, Overspanningsbeveiliging: 40 V DC, Kortsluitvastheid: Q <sub>A</sub> , Q <sub>1</sub> , Q <sub>2</sub> met M, Ompoolbeveiliging: L <sup>+</sup> met M
<b>CE-conformiteit</b>	2004/108/EC, EN 61326-1 emissie (groep 1, klasse B) en susceptibiliteit (industriële bereik)
<b>MTTF</b>	283 jaren

<sup>1)</sup> Bij kamertemperatuur hooguit en aansluiting met de schroefdraad.

<sup>2)</sup> Voor varianten met 2 schakeluitgangen of met één schakeluitgang + een analoge output.

<sup>3)</sup> De aangegeven isolatieklassen gelden uitsluitend in ingestoken toestand met connectoren met dezelfde isolatieklasse.

<sup>4)</sup> Isolatieklasse IP Conform IEC 60529.

## Performance

<b>Meetnauwkeurigheid meetelement</b>	Klasse A volgens IEC 60751 <sup>1) 2)</sup>
<b>Meetnauwkeurigheid schakeluitgang</b>	≤ ± 0,8% van spanne
<b>Meetnauwkeurigheid display</b>	≤ ± 0,8% van spanne ± 1 digit
<b>Meetnauwkeurigheid analoge output</b>	≤ ± 0,5% van spanne
<b>Responstijd</b>	t <sub>50</sub> ≤ 5 s <sup>3)</sup> t <sub>90</sub> ≤ 10 s <sup>3)</sup>

<sup>1)</sup> ≤ ± (0,15 °C + 0,002 |t|).

<sup>2)</sup> |t| is de (positieve) getalswaarde van de temperatuur in °C.

<sup>3)</sup> Afhankelijk van de sensorconfiguratie, volgens IEC 60751.

## Omgevingsgegevens

<b>Omgevingstemperatuur</b>	-20 °C ... +80 °C
<b>Temperatuur bij opslag en transport</b>	-20 °C ... +80 °C
<b>Relatieve luchtvochtigheid</b>	45 % ... 75 %

## Certificaten

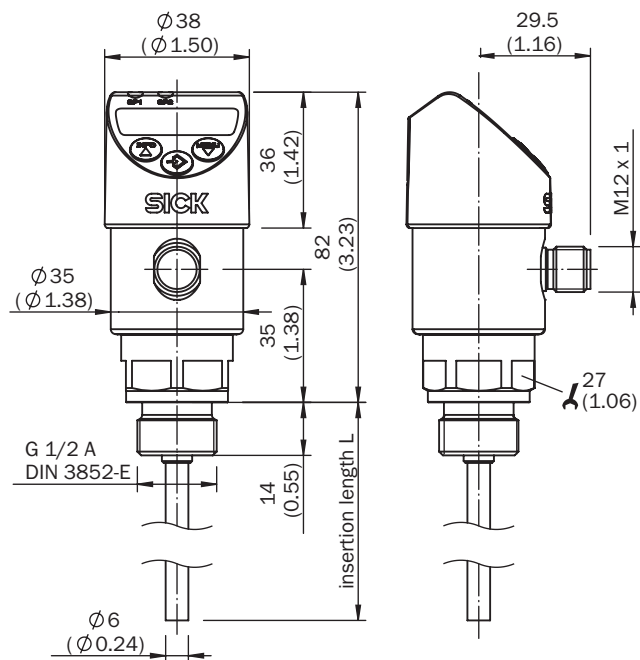
<b>EU declaration of conformity</b>	✓
<b>UK declaration of conformity</b>	✓
<b>China RoHS</b>	✓
<b>cULus certificate</b>	✓

## Classificaties

<b>ECLASS 5.0</b>	27200208
<b>ECLASS 5.1.4</b>	27200208
<b>ECLASS 6.0</b>	27200208

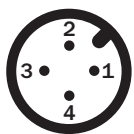
<b>ECLASS 6.2</b>	27200208
<b>ECLASS 7.0</b>	27200208
<b>ECLASS 8.0</b>	27200208
<b>ECLASS 8.1</b>	27200208
<b>ECLASS 9.0</b>	27200208
<b>ECLASS 10.0</b>	27200208
<b>ECLASS 11.0</b>	27200208
<b>ECLASS 12.0</b>	27200208
<b>ETIM 5.0</b>	EC002994
<b>ETIM 6.0</b>	EC002994
<b>ETIM 7.0</b>	EC002994
<b>ETIM 8.0</b>	EC002994
<b>UNSPSC 16.0901</b>	41112211

### Maattekening TBS met aansluiting G <math>\frac{1}{2}</math> A volgens DIN 3852-E



Afmetingen in mm (inch)

### Aansluittype



- ① L+
- ②  $Q_A/Q_2$ , afhankelijk van type

③ M  
④ Q<sub>1</sub>

## SICK IN ÉÉN OOGOPSLAG

SICK is één van de toonaangevende fabrikanten van intelligente sensoren en sensoroplossingen voor industriële toepassingen. Ons unieke aanbod van producten en services is de perfecte basis voor een veilige en efficiënte besturing van processen, voor de bescherming van mensen tegen ongevallen en het voorkomen van milieuverontreiniging.

Wij hebben uitgebreide ervaring in diverse uiteenlopende domeinen en kennen grondig de branchespecifieke processen en eisen. Zo kunnen wij met intelligente sensoren precies de oplossingen leveren die onze klanten nodig hebben. In onze testcentra in Europa, Azië en Noord-Amerika worden systeemoplossingen voor onze klanten getest en geoptimaliseerd. Dat alles maakt van ons een betrouwbare leverancier en R&D-partner.

Onze uitgebreide services vervolledigen ons aanbod. Met onze SICK LifeTime Services ondersteunen we u tijdens de gehele levenscyclus van de machine en zorgen we voor veiligheid en productiviteit.

**Dat is voor ons “Sensor Intelligence”.**

## WERELDWIJD BIJ U IN DE BUURT:

Contactpersonen en andere vestigingen → [www.sick.com](http://www.sick.com)