



LBV330-LXANDRAMX0600

LBV3xx

NIVEAUMEETSYSTEMEN

SICK
Sensor Intelligence.



Bestelinformatie

| Type | Artikelnr. |
|----------------------|------------|
| LBV330-LXANDRAMX0600 | 6063121 |

Meer apparaatuitvoeringen en accessoires → www.sick.com/LBV3xx

Afbeelding kan afwijken



Gedetailleerde technische specificaties

Kenmerken

| | |
|---------------------------|--|
| Medium | Stortgoed |
| Detectiemethode | Grensniveau |
| Sondetype | Trilvork |
| Sondelengte | 600 mm |
| Procesdruk | -1 bar ... 25 bar |
| Procestemperatuur | -50 °C ... +150 °C |
| Stortgoeddichtheid | ≥ 0,008 g/cm ³ |
| Korrelgrootte | < 10 mm |
| ATEX-toelating | ATEX II 1/2G, 2G Ex db IIC T6...T1 Ga/Gb, Gb |
| Typekeuring | PTB 17 ATEX 1002 X |

Performance

| | |
|---------------------------------------|--|
| Meetnauwkeurigheid meetelement | ± 10 mm |
| Reproduceerbaarheid | ≤ 5 mm |
| Responstijd | 500 ms ¹⁾ 1.000 ms ²⁾ |
| MTBF | 4,61*10 ⁶ h |

¹⁾ Bij bedekking.

²⁾ Bij vrijkomen.

Elektrisch

| | |
|---------------------------------|---|
| Communicatie-interface | - |
| Voedingsspanning | 20 V DC ... 72 V DC 20 V AC ... 253 V AC |
| Stroomopname | 5 mA ... 30 mA |
| Initialisatietijd | < 2 s |
| VDE-beschermingsklasse 1 | ✓ |

| | |
|-------------------------|--------------------------------|
| Aansluittype | M20 x 1,5 |
| Outputsignaal | Dubbel relais (DPDT) |
| Elektronica | Dubbel relais (DPDT) |
| Hysteresis | 10 mm |
| Uitgangsstroom | > 10 µA; < 3A AC, 1A DC |
| Inductieve last | 750 VA 54 W |
| Capacitieve last | 750 VA 54 W |
| Contactlast | Min. 50 mW / max. 750 VA, 54 W |
| Isolatieklasse | IP66 IP67 |

Mechanica

| | |
|---|---------------------------------------|
| In aanraking komend met materialen | Roestvast staal 1.4404 / 316L |
| Procesaansluiting | 1 ½" NPT PN 25 / roestvast staal 316L |
| Materiaal behuizing | Aluminium |
| Sensormateriaal | Roestvast staal 1.4404 |

Omgevingsgegevens

| | |
|--------------------------------------|-------------------|
| Omgevingstemperatuur bedrijf | -40 °C ... +80 °C |
| Omgevingstemperatuur magazijn | -40 °C ... +80 °C |

Classificaties

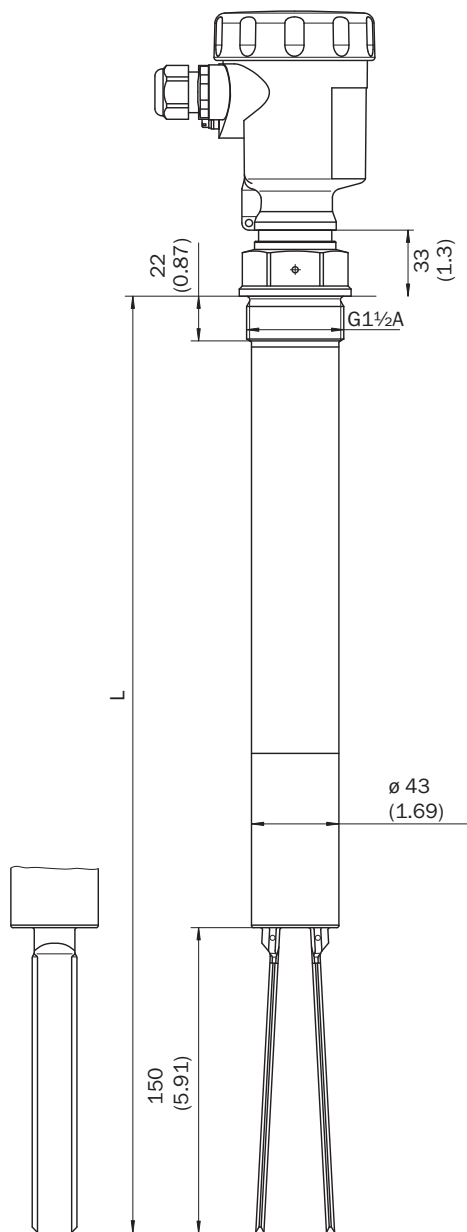
| | |
|-----------------------|----------|
| ECLASS 5.0 | 27273202 |
| ECLASS 5.1.4 | 27273202 |
| ECLASS 6.0 | 27273202 |
| ECLASS 6.2 | 27273202 |
| ECLASS 7.0 | 27273202 |
| ECLASS 8.0 | 27273202 |
| ECLASS 8.1 | 27273202 |
| ECLASS 9.0 | 27273202 |
| ECLASS 10.0 | 27273202 |
| ECLASS 11.0 | 27273202 |
| ECLASS 12.0 | 27273106 |
| ETIM 5.0 | EC002654 |
| ETIM 6.0 | EC002654 |
| ETIM 7.0 | EC002654 |
| ETIM 8.0 | EC002654 |
| UNSPSC 16.0901 | 41111938 |

Certificaten

| | |
|---------------------------------------|---|
| EU declaration of conformity | ✓ |
| UK declaration of conformity | ✓ |
| ACMA declaration of conformity | ✓ |
| China-RoHS | ✓ |

| | |
|-----------------------|---|
| FDA-certificaat | ✓ |
| ATEX-certificaat | ✓ |
| EAC-certificaat / DoC | ✓ |

Maattekening LBV330 schroefdraaduitvoering G 1½ A (DIN ISO 228/1)



Afmetingen in mm (inch)

Maattekening Temperatuurtussenstuk



Afmetingen in mm (inch)

Aansluitschema Dubbel relais aansluitschema



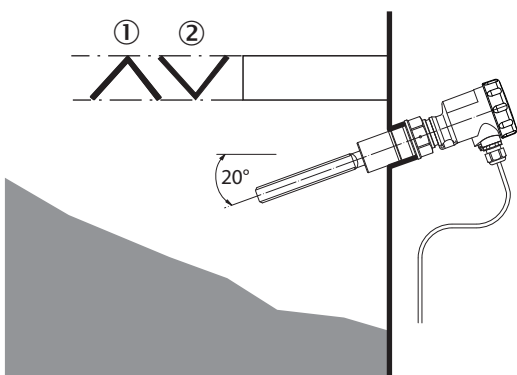
- ① Relaisoutput
- ② Relaisoutput
- ③ Voedingsspanning

Montageaanwijzingen Stromingsuitlijning van trilvork



- ① Markering bij schroefdraaduitvoering
- ② Stromingsrichting

Montageaanwijzingen Horizontale invouw




- ① Beschermplaat
- ② Concave beschermplaat voor abrasief stortgoed

Aanbevolen accessoires

Meer apparaatuitvoeringen en accessoires → www.sick.com/LBV3xx

| | Korte beschrijving | Type | Artikelnr. |
|----------------------|--|--------------------|------------|
| Bevestigingstechniek | | | |
| | <ul style="list-style-type: none"> • Beschrijving: Vergrendelende schroefverbinding, procesdruk -1 bar ... 16 bar, procesaansluiting G 2 A, binnendraad G 1 1/2 A • Materiaal: Roestvast staal • Details: Roestvast staal 316L | BEF-MU-316G20-ALBV | 5322462 |

| | Korte beschrijving | Type | Artikelnr. |
|---|--|------------------------|------------|
| Netvoedingen en voedingskabels | | | |
|  | <ul style="list-style-type: none">Beschrijving: Dubbel relais (DPDT): 20 V DC ... 72 V DC / 20 ... 250 V AC | ECD-RE- LBVREL-0001 | 6038666 |

SICK IN ÉÉN OOGOPSLAG

SICK is één van de toonaangevende fabrikanten van intelligente sensoren en sensoroplossingen voor industriële toepassingen. Ons unieke aanbod van producten en services is de perfecte basis voor een veilige en efficiënte besturing van processen, voor de bescherming van mensen tegen ongevallen en het voorkomen van milieuverontreiniging.

Wij hebben uitgebreide ervaring in diverse uiteenlopende domeinen en kennen grondig de branchespecifieke processen en eisen. Zo kunnen wij met intelligente sensoren precies de oplossingen leveren die onze klanten nodig hebben. In onze testcentra in Europa, Azië en Noord-Amerika worden systeemoplossingen voor onze klanten getest en geoptimaliseerd. Dat alles maakt van ons een betrouwbare leverancier en R&D-partner.

Onze uitgebreide services vervolledigen ons aanbod. Met onze SICK LifeTime Services ondersteunen we u tijdens de gehele levenscyclus van de machine en zorgen we voor veiligheid en productiviteit.

Dat is voor ons “Sensor Intelligence”.

WERELDWIJD BIJ U IN DE BUURT:

Contactpersonen en andere vestigingen → www.sick.com