



WTT190L-K1534

WTT190 PowerProx

LICHTLOOPTIJDSENSOREN

SICK
Sensor Intelligence.



Afbeelding kan afwijken



Bestelinformatie

Type	Artikelnr.
WTT190L-K1534	6062142

bij levering inbegrepen: BEF-W190 (1)

Meer apparaatuitvoeringen en accessoires → www.sick.com/WTT190_PowerProx

Gedetailleerde technische specificaties

Kenmerken

Werkingsprincipe	Reflex-taster
Werkingsprincipe detail	Achtergrondonderdrukking, Lichtlooptijd
Behuizingsvorm (lichtuittrede)	Blokvormig
Schakelafstand max.	200 mm ... 3.000 mm ¹⁾
Schakelafstand	200 mm ... 3.000 mm ²⁾ ¹⁾
Lichtsoort	Zichtbaar rood licht
Lichtbron	Laser ³⁾
Lichtvlek-grootte (afstand)	Ø 12 mm (3.000 mm)
Golflengte	658 nm
Laserklasse	1 (IEC 60825-1 / CDRH 21 CFR 1040.10 & 1040.11) ⁴⁾
Instelling	Eenvoudige-teach-in knop (4 x), Display
Leveringsomvang	Bevestigingshoek BEF-W190
Veiligheidstechnische karakteristieken	
	MTTF _D 169,1 jaren
	DC _{avg} 0 %

¹⁾ Tastgoed met 6 ... 90% remissiefactor (gerelateerd aan standaardwit, DIN 5033).

²⁾ Instelbaar.

³⁾ Gemiddelde levensduur: 100.000 h bij T_U = +25 °C.

⁴⁾ Niet opzettelijk is de laserstraal staren. De laserstraal niet op de ogen van personen richten.

Elektrisch

Voedingsspanning U_B	10 V DC ... 30 V DC ¹⁾
Rimpel	< 5 V _{ss} ²⁾
Stroomopname	75 mA ³⁾
Schakeloutput	PNP ⁴⁾ NPN ⁵⁾
Aantal schakeloutputs	3 (Q ₁ , Q ₂ , Q ₃) ⁴⁾
Type schakeling	Helder-/donkerschakelend ⁴⁾
Schakeltype selecteerbaar	Selecteer via menu
Uitgangsstroom I_{max}	≤ 100 mA
Responstijd	0,6 ms ⁶⁾ 1 ms ⁷⁾ 3,4 ms ⁸⁾ 13 ms 51,4 ms
Schakelfrequentie	833 Hz, 500 Hz, 147 Hz, 38 Hz, 10 Hz ^{7) 8) 9)}
Tijdfunctie	Zonder tijdvertraging Uitschakelvertraging Inschakelvertraging One-Shot
Tijdvertraging	Programmeerbaar, 0 ms ... 999 ms
Analoge output	-
Input	MF _{in} = multifunctionele input programmeerbaar
Beveiligingsschakelingen	A ¹⁰⁾ B ¹¹⁾ C ¹²⁾
Beschermingsklasse	III
Isolatieklasse	IP67
Opstarttijd	< 5 min ¹³⁾
Initialisatietijd	< 300 ms

¹⁾ Grenswaarden. Toepassing in tegen kortsluiting beschermd netwerk max. 8 A.

²⁾ Mag U_V-toleranties niet over- of onderschrijden.

³⁾ Onbelast. Bij U_V = 24 V.

⁴⁾ Q₁, Q₂ = 3 schakeldrempels, helder-/donkerschakelend, selecteerbaar met helder-/donkerschakelaar.

⁵⁾ PNP/NPN omschakelbaar.

⁶⁾ Signaalooptijd bij Ohmse belasting.

⁷⁾ Kan via gemiddelde-waardefilter worden ingesteld (AVG1, AVG4, AVG16, AVG64, AVG256).

⁸⁾ Afhankelijk van afstand tot object, afstand tot achtergrond en geselecteerde schakeldrempel.

⁹⁾ Bij licht-donkerverhouding 1:1.

¹⁰⁾ A = U_V-aansluitingen ompoolbeveiligd.

¹¹⁾ B = in- en uitgangen ompoolbeveiligd.

¹²⁾ C = interferentie-onderdrukking.

¹³⁾ Voor een optimale performance geldt een max. opstarttijd van 5 minuten.

Mechanica

Afmetingen (B x H x D)	17,4 mm x 45,6 mm x 34,7 mm
Materiaal behuizing	Kunststof, ABS

Materiaal, optiek	Kunststof, PMMA
Gewicht	85 g
Aansluittype	Kabel, 5-draads, 2 m
Aansluittype detail	
Draadsectie	Kunststof, PVC

Omgevingsgegevens

Omgevingstemperatuur bedrijf	-30 °C ... +50 °C ¹⁾
Omgevingstemperatuur magazijn	-40 °C ... +70 °C

¹⁾ U_v ≥ 24 V. Bij T_u < -10 °C opstarttijd < 10 min.

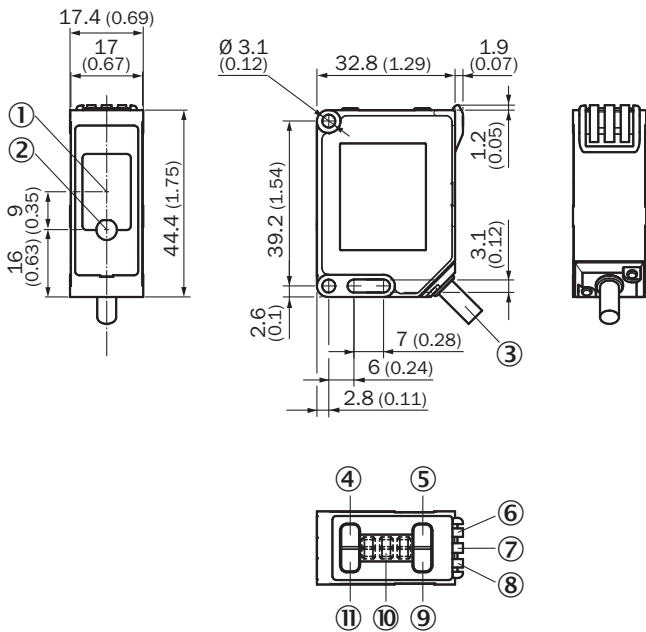
Certificaten

EU declaration of conformity	✓
UK declaration of conformity	✓
ACMA declaration of conformity	✓
Moroccan declaration of conformity	✓
China RoHS	✓
cRUus certificate	✓
Laser safety (IEC 60825-1) certificate	✓

Classificaties

ECLASS 5.0	27270904
ECLASS 5.1.4	27270904
ECLASS 6.0	27270904
ECLASS 6.2	27270904
ECLASS 7.0	27270904
ECLASS 8.0	27270904
ECLASS 8.1	27270904
ECLASS 9.0	27270904
ECLASS 10.0	27270904
ECLASS 11.0	27270904
ECLASS 12.0	27270903
ETIM 5.0	EC002719
ETIM 6.0	EC002719
ETIM 7.0	EC002719
ETIM 8.0	EC002719
UNSPSC 16.0901	39121528

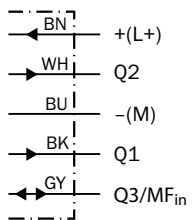
Maattekening



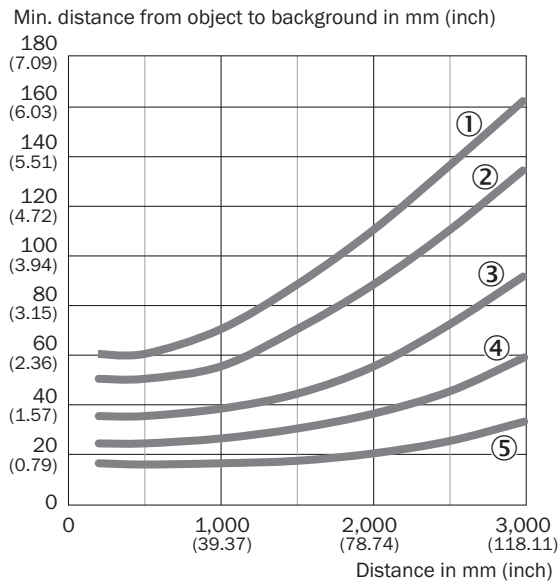
Afmetingen in mm (inch)

- ① ontvanger
- ② zender
- ③ Aansluiting
- ④ RUN-toets
- ⑤ (+/Q2)-toets
- ⑥ Indicatie-LED oranje: Q2 output
- ⑦ Indicatie-LED groen/rood/oranje: bedrijfsmodusindicatie / stabiliteitsindicatie / Q3 output
- ⑧ Indicatie-LED oranje: Q1 output
- ⑨ (-/Q1)-toets
- ⑩ Display
- ⑪ SET-toets

Aansluitschema Cd-370

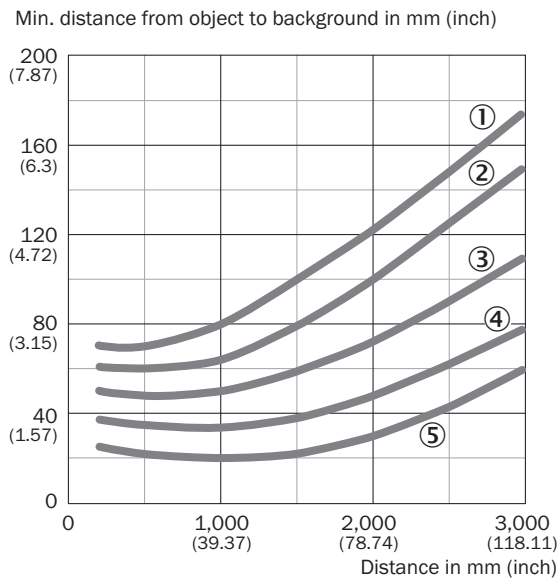


Karakteristiek



- ① 90 % / 90 % AVG1
- ② 90 % / 90 % AVG4
- ③ 90 % / 90 % AVG16
- ④ 90 % / 90 % AVG64
- ⑤ 90 % / 90 % AVG256

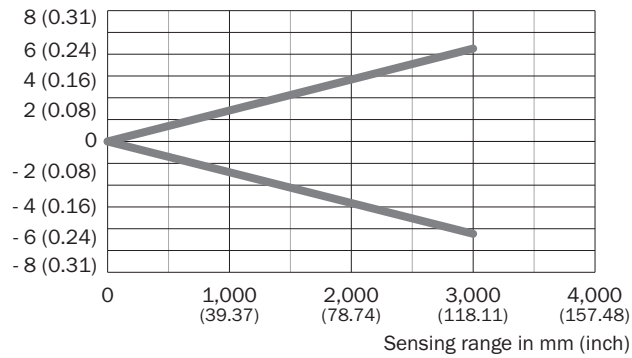
Karakteristiek



- ① 6 % / 90 % AVG1
- ② 6 % / 90 % AVG4
- ③ 6 % / 90 % AVG16
- ④ 6 % / 90 % AVG64
- ⑤ 6 % / 90 % AVG256


Lichtvlek grootte

Radius mm (inch)



Aanbevolen accessoires

Meer apparaatuitvoeringen en accessoires → www.sick.com/WTT190_PowerProx

	Korte beschrijving	Type	Artikelnr.
stekkers en kabels			
	<ul style="list-style-type: none"> • Beschrijving: Niet geïsoleerd • Aansluittype kop A: Stekker, M12, 5-pins, recht, A-gecodeerd • Aansluittechniek: Schroefklemmen • Toegestane kabeldoorsnede: ≤ 0,75 mm² • Opmerking: Voor veldbustechniek 	STE-1205-G	6022083

SICK IN ÉÉN OOGOPSLAG

SICK is één van de toonaangevende fabrikanten van intelligente sensoren en sensoroplossingen voor industriële toepassingen. Ons unieke aanbod van producten en services is de perfecte basis voor een veilige en efficiënte besturing van processen, voor de bescherming van mensen tegen ongevallen en het voorkomen van milieuverontreiniging.

Wij hebben uitgebreide ervaring in diverse uiteenlopende domeinen en kennen grondig de branchespecifieke processen en eisen. Zo kunnen wij met intelligente sensoren precies de oplossingen leveren die onze klanten nodig hebben. In onze testcentra in Europa, Azië en Noord-Amerika worden systeemoplossingen voor onze klanten getest en geoptimaliseerd. Dat alles maakt van ons een betrouwbare leverancier en R&D-partner.

Onze uitgebreide services vervolledigen ons aanbod. Met onze SICK LifeTime Services ondersteunen we u tijdens de gehele levenscyclus van de machine en zorgen we voor veiligheid en productiviteit.

Dat is voor ons “Sensor Intelligence”.

WERELDWIJD BIJ U IN DE BUURT:

Contactpersonen en andere vestigingen → www.sick.com