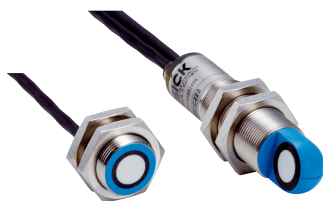


# UD18-22CC242

UD18

VORKSENSOREN

**SICK**  
Sensor Intelligence.



Afbeelding kan afwijken

## Bestelinformatie

Type	Artikelnr.
UD18-22CC242	6058913

Meer apparaatuitvoeringen en accessoires → [www.sick.com/UD18](http://www.sick.com/UD18)

## Gedetailleerde technische specificaties

## Kenmerken

<b>Werkingsprincipe</b>	Ultrasoon detectieprincipe
<b>Behuizingsvorm</b>	Cilindervormig
<b>Afmetingen (B x H x D)</b>	18 mm x 18 mm x 79,2 mm
<b>Montageafstand</b>	20 mm ... 60 mm, 40 mm ± 3 mm (standaardinstelling)
<b>Vorkbreedte</b>	60 mm (komt overeen met max. montageafstand)
<b>Blinde zone</b>	7 mm ... 7 mm (Telkens voor zender en ontvanger)
<b>Toegestane hoekafwijking</b>	± 45° van verticaal naar materiaallaag
<b>Detecteerbaar materiaal</b>	Papier met gramwaarden: 20 g/m <sup>2</sup> ... 2.000 g/m <sup>2</sup> Kunststofplaten en folies: ≤ 0,4 mm Zelfklevende foliën, platen: ≤ 0,3 mm Golfkarton: eenzijdig golvend F-, N- en G-golftypen Japans papier (washi) Wafer Printplaten
<b>Etikettenherkenning</b>	✓
<b>Resolutie</b>	1 materiaallaag
<b>Indicator (Display)</b>	2 x LED
<b>Instelling</b>	Kabel (Stuuringsangen C1, C2, C3)
<b>Aanvullende functie</b>	3 te selecteren gevoeligheidsniveaus Inleren van maximaal 4 verschillende gevoeligheidsniveaus Schakelen tussen gevoeligheidsniveaus tijdens bedrijf van de installatie Configureerbaar via IO-Link, SOPAS en Connect+ software.
<b>Frequentie</b>	2 ms, trigger-modus: < 0,5 ms
<b>Veiligheidstechnische karakteristieken</b>	
	MTTF <sub>D</sub> 101 jaren

## Interfaces

<b>Digitale output</b>	Q1, Q2
Aantal	2 <sup>1)</sup> 2 <sup>2)</sup>
Type	NPN
Functie	Q1: digitale uitgang dubbele laag, Q2: digitale uitgang geen materiaal / enkele laag, telkens normaal gesloten
Maximale outputstroom I <sub>A</sub>	≤ 200 mA
<b>Besturingsinput</b>	3 x (actief ≥ 18 V, inactief ≤ 13 V of ingangen niet geschakeld)

<sup>1)</sup> Uitgangen Q1 en Q2 beveiligd tegen kortsluiting.

<sup>2)</sup> NPN: actief ≤ 2 V/inactief = U<sub>v</sub>.

## Elektrisch

<b>Voedingsspanning</b>	20 V DC ... 30 V DC <sup>1)</sup>
<b>Rimpel</b>	± 10 %
<b>Stroomopname</b>	50 mA <sup>2)</sup>
<b>Opgenomen vermogen</b>	≤ 1,5 W <sup>2)</sup>
<b>Initialisatietijd</b>	< 750 ms
<b>Ultrasone frequentie</b>	400 Hz
<b>Schakelfrequentie</b>	250 Hz
<b>Responstijd</b>	2,5 ms
<b>Schakeloutput</b>	NPN
<b>Schakeloutput (spanning)</b>	NPN: HIGH = $U_V$ / LOW ≤ 3 V
<b>Uitgangsstroom <math>I_{max}</math></b>	≤ 100 mA
<b>Beschermingsklasse</b>	III <sup>3)</sup>
<b>Beveiligingsschakelingen</b>	$U_V$ -aansluitingen met ompoolbeveiliging Output Q beveiligd tegen kortsluiting
<b>Aansluittype</b>	
Voedingsspanning & I/O	Kabel open einde, 7-draads, 2 m
<b>Aansluittype detail</b>	
Kabellengte	2 m
Draadsectie	PUR
Kabeldiameter	4,4 mm
Kabeldoorsnede	0,25 mm <sup>2</sup>
<b>Aansluitconfiguratie</b> Voedingsspanning & I/O	
BN	+ (L+)
BK	Q <sub>1</sub> / Q <sub>1</sub>
BU	- (M)
WH	Q <sub>2</sub> / Q <sub>2</sub>
VT	C1
PK	C2
GY	C3/COM

<sup>1)</sup> Grenswaarden, beveiligd tegen ompolen. Gebruik in netwerk met korstluitbeveiliging max. 8 A.

<sup>2)</sup> Onbelast.

<sup>3)</sup> Toegekende spanning DC 50 V.

## Mechanica

<b>Zenduitgang</b>	Haaks
<b>Schroefdraadmaat</b>	M18 x 1
<b>Materiaal behuizing</b>	Messing vernikkeld, PBT/PA
<b>Materiaal, actief oppervlak</b>	Ultrasone convertor: polyurethaanschuim, epoxyhars met glas
<b>Gewicht</b>	Ca. 130 g

## Omgevingsgegevens

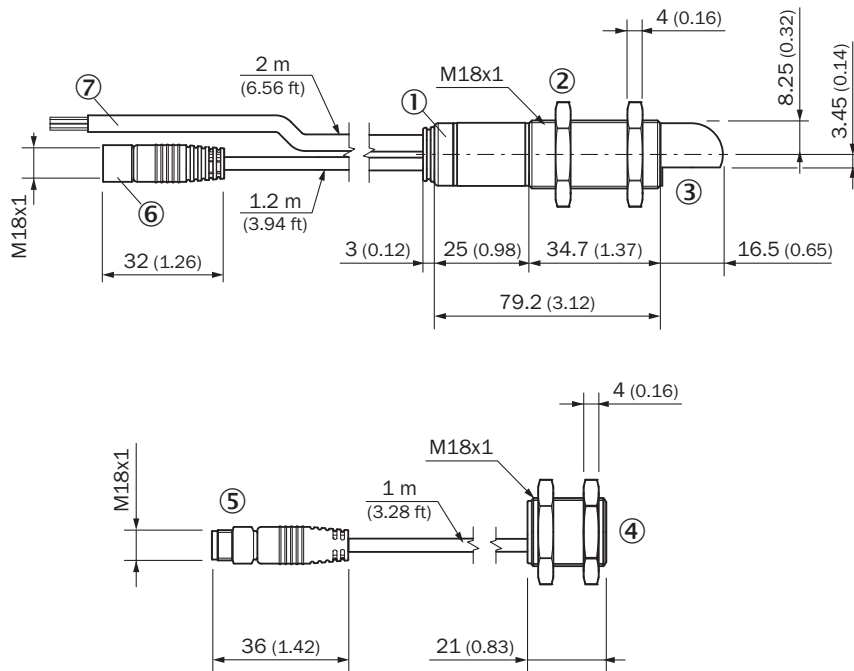
<b>Omgevingstemperatuur bedrijf</b>	+5 °C ... +60 °C
<b>Omgevingstemperatuur magazijn</b>	-40 °C ... +85 °C
<b>Schokbelasting</b>	Conform EN 60068-2-27
<b>EMC</b>	EN 60947-5-2 <sup>1)</sup>
<b>Isolatieklasse</b>	IP65
<b>UL-file-nr.</b>	NRKH.E191603 & NRKH7.E191603

<sup>1)</sup> De sensor voldoet aan de vereisten voor elektromagnetische compatibiliteit (EMC) voor industriële toepassingen (radioveiligheidsklasse A).

## Classificaties

<b>ECLASS 5.0</b>	27270909
<b>ECLASS 5.1.4</b>	27270909
<b>ECLASS 6.0</b>	27270909
<b>ECLASS 6.2</b>	27270909
<b>ECLASS 7.0</b>	27270909
<b>ECLASS 8.0</b>	27270909
<b>ECLASS 8.1</b>	27270909
<b>ECLASS 9.0</b>	27270909
<b>ECLASS 10.0</b>	27270909
<b>ECLASS 11.0</b>	27270909
<b>ECLASS 12.0</b>	27270909
<b>ETIM 5.0</b>	EC002720
<b>ETIM 6.0</b>	EC002720
<b>ETIM 7.0</b>	EC002720
<b>ETIM 8.0</b>	EC002720
<b>UNSPSC 16.0901</b>	39121528

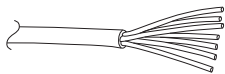
## Maatschets, sensor



Afmetingen in mm (inch)

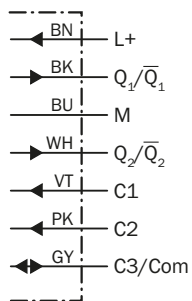
- ① LED-statusindicatie
- ② Bevestigingsmoeren, sleutelwijdte = 24 mm
- ③ Ontvanger met analyse-eenheid
- ④ zender
- ⑤ Stekker M8x1, 3-pins, voor verbinding met ontvanger
- ⑥ Contactdoos M8x1, 3-pins, voor verbinding met zender
- ⑦ Aansluitkabel voedingsspanning en controller

## Aansluitconfiguratie, zie tabel Technische gegevens: Elektrisch



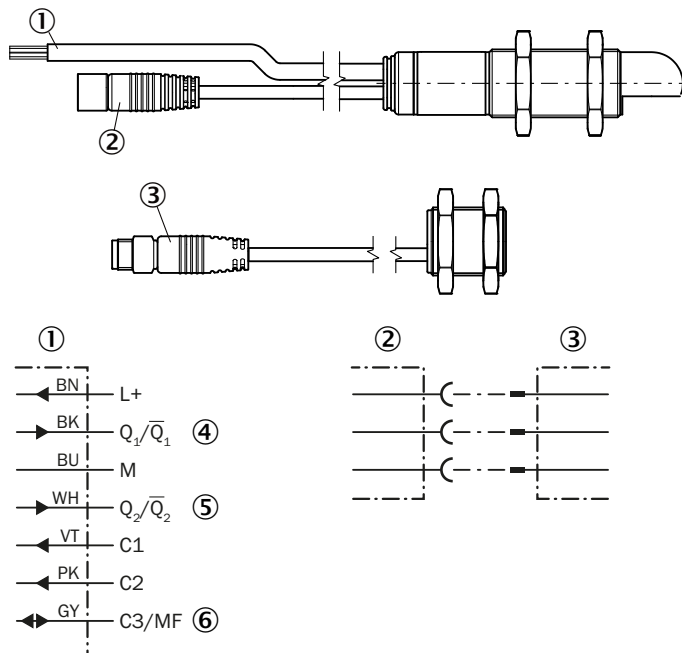
kabel open einde, 7-draads

## Aansluitschema



voedingsspanning & I/O: kabel open einde, 7-draads

## aansluitvoorbeeld



① Aansluitkabel voor voedingsspanning en controller, met controllerinputs C1, C2, C3 en digitale outputs Q1, Q2

② Contactdoos M8x1, 3-pins, voor verbinding met zender

③ Stekker M8x1, 3-pins, voor verbinding met ontvanger

④ Schakeloutput voor 'dubbele laag'

⑤ Schakeloutput voor 'geen materiaal / enkele laag'.

⑥ Multifunctionele input MF

## SICK IN ÉÉN OOGOPSLAG

SICK is één van de toonaangevende fabrikanten van intelligente sensoren en sensoroplossingen voor industriële toepassingen. Ons unieke aanbod van producten en services is de perfecte basis voor een veilige en efficiënte besturing van processen, voor de bescherming van mensen tegen ongevallen en het voorkomen van milieuverontreiniging.

Wij hebben uitgebreide ervaring in diverse uiteenlopende domeinen en kennen grondig de branchespecifieke processen en eisen. Zo kunnen wij met intelligente sensoren precies de oplossingen leveren die onze klanten nodig hebben. In onze testcentra in Europa, Azië en Noord-Amerika worden systeemoplossingen voor onze klanten getest en geoptimaliseerd. Dat alles maakt van ons een betrouwbare leverancier en R&D-partner.

Onze uitgebreide services vervolledigen ons aanbod. Met onze SICK LifeTime Services ondersteunen we u tijdens de gehele levenscyclus van de machine en zorgen we voor veiligheid en productiviteit.

**Dat is voor ons “Sensor Intelligence”.**

## WERELDWIJD BIJ U IN DE BUURT:

Contactpersonen en andere vestigingen → [www.sick.com](http://www.sick.com)