

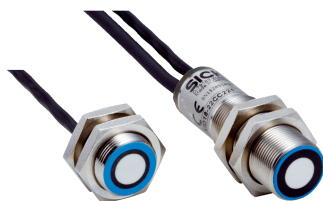


UD18-22CC221

UD18

VORKSENSOREN

SICK
Sensor Intelligence.



Afbeelding kan afwijken

Bestelinformatie

Type	Artikelnr.
UD18-22CC221	6058910

Meer apparaatuitvoeringen en accessoires → www.sick.com/UD18

Gedetailleerde technische specificaties

Kenmerken

Werkingsprincipe	Ultrasoon detectieprincipe
Behuizingsvorm	Cilindervormig
Afmetingen (B x H x D)	18 mm x 18 mm x 63,2 mm
Montageafstand	20 mm ... 60 mm, 40 mm ± 3 mm (standaardinstelling)
Vorkbreedte	60 mm (komt overeen met max. montageafstand)
Blinde zone	7 mm ... 7 mm (Telkens voor zender en ontvanger)
Toegestane hoekafwijking	± 45° van verticaal naar materiaallaag
Detecteerbaar materiaal	Papier met gramwaarden: 20 g/m ² ... 2.000 g/m ² Kunststofplaten en folies: ≤ 0,4 mm Zelfklevende foliën, platen: ≤ 0,3 mm Golfkarton: eenzijdig golvend F-, N- en G-golftypen Japans papier (washi) Wafer Printplaten
Etikettenherkenning	✓
Resolutie	1 materiaallaag
Indicator (Display)	2 x LED
Instelling	Kabel (Stuuringsangen C1, C2, C3)
Aanvullende functie	3 te selecteren gevoeligheidsniveaus Inleren van maximaal 4 verschillende gevoeligheidsniveaus Schakelen tussen gevoeligheidsniveaus tijdens bedrijf van de installatie Configureerbaar via IO-Link, SOPAS en Connect+ software.
Frequentie	2 ms, trigger-modus: < 0,5 ms
Veiligheidstechnische karakteristieken	
	MTTF _D 101 jaren

Interfaces

Digitale output	Q1, Q2
Aantal	2 ¹⁾ 2 ²⁾
Type	PNP
Functie	Q ₁ : digitale uitgang dubbele laag, Q ₂ : digitale uitgang geen materiaal / enkele laag, telkens normaal gesloten
Maximale outputstroom I _A	≤ 200 mA
Besturingsinput	3 x (actief ≥ 18 V, inactief ≤ 13 V of ingangen niet geschakeld)

¹⁾ Uitgangen Q₁ en Q₂ beveiligd tegen kortsluiting.

²⁾ PNP: actief = U_v - (< 2 V)/inactief = 0 V.

Elektrisch

Voedingsspanning	20 V DC ... 30 V DC ¹⁾
Rimpel	± 10 %
Stroomopname	50 mA ²⁾
Opgenomen vermogen	≤ 1,5 W ²⁾
Initialisatietijd	< 300 ms
Ultrasone frequentie	400 Hz
Schakelfrequentie	250 Hz
Responstijd	2,5 ms
Schakeloutput	PNP
Schakeloutput (spanning)	PNP: HIGH = $U_V - 3\text{ V}$ / LOW = 0 V
Uitgangsstroom I_{max}	≤ 100 mA
Beschermingsklasse	III ³⁾
Beveiligingsschakelingen	U_V -aansluitingen met ompoolbeveiliging Output Q beveiligd tegen kortsluiting
Aansluittype	
Voedingsspanning & I/O	Kabel open einde, 7-draads, 2 m
Aansluittype detail	
Kabellengte	2 m
Draadsectie	PUR
Kabeldiameter	4,4 mm
Kabeldoorsnede	0,25 mm ²
Aansluitconfiguratie Voedingsspanning & I/O	
BN	+ (L+)
BK	Q ₁ / Q ₁
BU	- (M)
WH	Q ₂ / Q ₂
VT	C1
PK	C2
GY	C3/COM

¹⁾ Grenswaarden, beveiligd tegen ompolen. Gebruik in netwerk met korstluitbeveiliging max. 8 A.

²⁾ Onbelast.

³⁾ Toegekende spanning DC 50 V.

Mechanica

Zenduitgang	Recht
Schroefdraadmaat	M18 x 1
Materiaal behuizing	Messing vernikkeld, PBT/PA
Materiaal, actief oppervlak	Ultrasone convertor: polyurethaanschuim, epoxyhars met glas
Gewicht	Ca. 130 g

Omgevingsgegevens

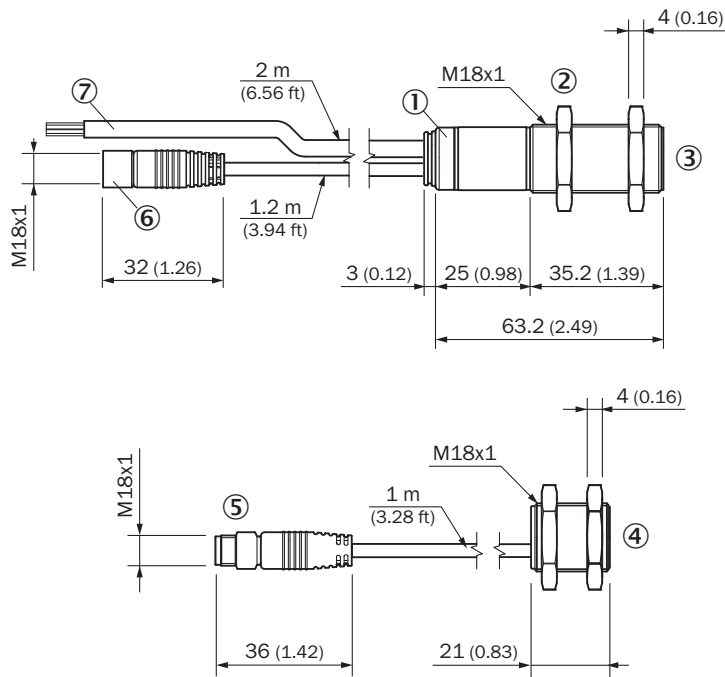
Omgevingstemperatuur bedrijf	+5 °C ... +60 °C
Omgevingstemperatuur magazijn	-40 °C ... +85 °C
Schokbelasting	Conform EN 60068-2-27
EMC	EN 60947-5-2 ¹⁾
Isolatieklasse	IP65
UL-file-nr.	NRKH.E191603 & NRKH7.E191603

¹⁾ De sensor voldoet aan de vereisten voor elektromagnetische compatibiliteit (EMC) voor industriële toepassingen (radioveiligheidsklasse A).

Classificaties

ECLASS 5.0	27270909
ECLASS 5.1.4	27270909
ECLASS 6.0	27270909
ECLASS 6.2	27270909
ECLASS 7.0	27270909
ECLASS 8.0	27270909
ECLASS 8.1	27270909
ECLASS 9.0	27270909
ECLASS 10.0	27270909
ECLASS 11.0	27270909
ECLASS 12.0	27270909
ETIM 5.0	EC002720
ETIM 6.0	EC002720
ETIM 7.0	EC002720
ETIM 8.0	EC002720
UNSPSC 16.0901	39121528

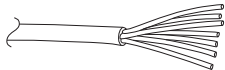
Maatschets, sensor



Afmetingen in mm (inch)

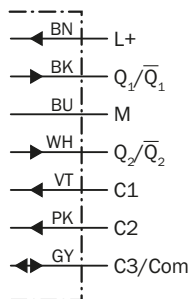
- ① LED-statusindicatie
- ② Bevestigingsmoeren, sleutelwijdte = 24 mm
- ③ Ontvanger met analyse-eenheid
- ④ zender
- ⑤ Stekker M8x1, 3-pins, voor verbinding met ontvanger
- ⑥ Contactdoos M8x1, 3-pins, voor verbinding met zender
- ⑦ Aansluitkabel voedingsspanning en controller

Aansluitconfiguratie, zie tabel Technische gegevens: Elektrisch



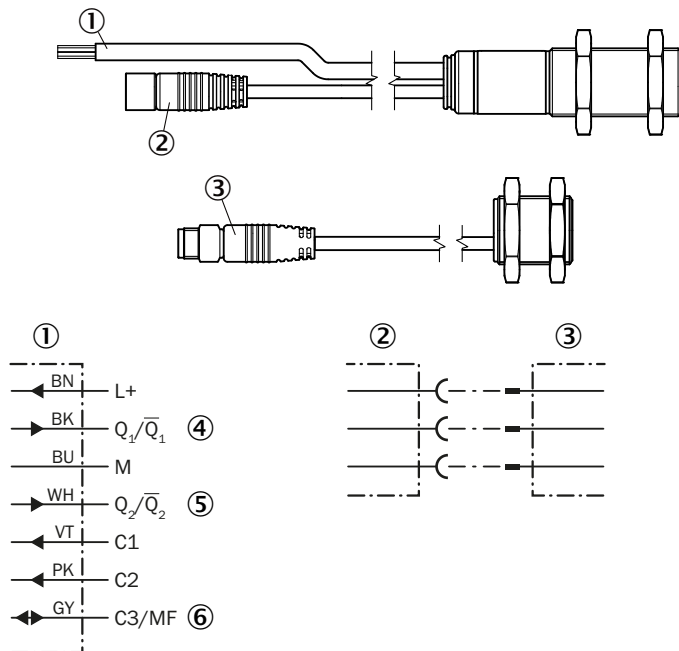
kabel open einde, 7-draads

Aansluitschema



voedingsspanning & I/O: kabel open einde, 7-draads

aansluitvoorbeeld



① Aansluitkabel voor voedingsspanning en controller, met controllerinputs C1, C2, C3 en digitale outputs Q1, Q2

② Contactdoos M8x1, 3-pins, voor verbinding met zender

③ Stekker M8x1, 3-pins, voor verbinding met ontvanger

④ Schakeloutput voor 'dubbele laag'

⑤ Schakeloutput voor 'geen materiaal / enkele laag'.

⑥ Multifunctionele input MF

SICK IN ÉÉN OOGOPSLAG

SICK is één van de toonaangevende fabrikanten van intelligente sensoren en sensoroplossingen voor industriële toepassingen. Ons unieke aanbod van producten en services is de perfecte basis voor een veilige en efficiënte besturing van processen, voor de bescherming van mensen tegen ongevallen en het voorkomen van milieuverontreiniging.

Wij hebben uitgebreide ervaring in diverse uiteenlopende domeinen en kennen grondig de branchespecifieke processen en eisen. Zo kunnen wij met intelligente sensoren precies de oplossingen leveren die onze klanten nodig hebben. In onze testcentra in Europa, Azië en Noord-Amerika worden systeemoplossingen voor onze klanten getest en geoptimaliseerd. Dat alles maakt van ons een betrouwbare leverancier en R&D-partner.

Onze uitgebreide services vervolledigen ons aanbod. Met onze SICK LifeTime Services ondersteunen we u tijdens de gehele levenscyclus van de machine en zorgen we voor veiligheid en productiviteit.

Dat is voor ons “Sensor Intelligence”.

WERELDWIJD BIJ U IN DE BUURT:

Contactpersonen en andere vestigingen → www.sick.com