



# DSC-1208T000025KM0

Y- en T-stuk

STEKKERS EN KABELS

**SICK**  
Sensor Intelligence.



Afbeelding kan afwijken



### Bestelinformatie

Type	Artikelnr.
DSC-1208T000025KM0	6058647

Meer apparaatuitvoeringen en accessoires → [www.sick.com/Y-\\_en\\_T-stuk](http://www.sick.com/Y-_en_T-stuk)

### Gedetailleerde technische specificaties

#### Technische gegevens

<b>Aansluittype kop A</b>	Contactdoos, M12, 8-pins, A-gecodeerd
<b>Aansluittype kop B</b>	Contactdoos, M12, 8-pins, A-gecodeerd
<b>Aansluittype kop C</b>	Stekker, M12, 8-pins, A-gecodeerd
<b>Materiaal behuizing</b>	TPU
<b>Kleur behuizing</b>	Zwart
<b>Materiaal, kartelmoeren</b>	Gegoten zink, vernikkeld
<b>Afscherming kop</b>	Niet geïsoleerd
<b>Afscherming</b>	Niet geïsoleerd
<b>Nominale spanning</b>	≤ 30 V DC
<b>Stroombelastbaarheid</b>	≤ 2 A
<b>Bedrijfstemperatuur</b>	-30 °C ... +90 °C
<b>Isolatieklasse</b>	IP67 <sup>1)</sup>
<b>Bedrijfstemperatuur</b>	Kop -30 °C ... +90 °C

<sup>1)</sup> Alleen in geschroefde toestand met bijpassend contrastuk.

#### Certificaten

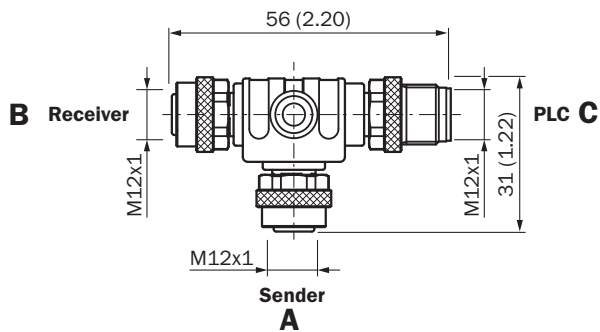
<b>EU declaration of conformity</b>	✓
<b>UK declaration of conformity</b>	✓
<b>China RoHS</b>	✓
<b>cULus certificate</b>	✓

#### Classificaties

<b>ECLASS 5.0</b>	27279201
<b>ECLASS 5.1.4</b>	27279201
<b>ECLASS 6.0</b>	27279201
<b>ECLASS 6.2</b>	27279201
<b>ECLASS 7.0</b>	27279201
<b>ECLASS 8.0</b>	27279201

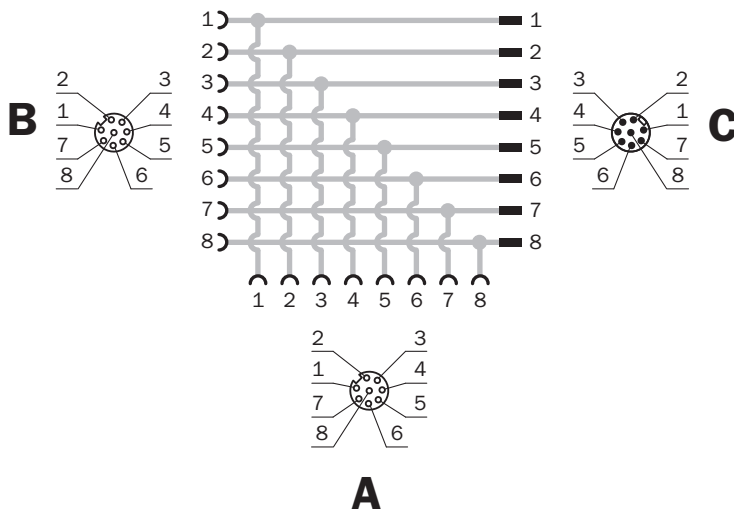
<b>ECLASS 8.1</b>	27279201
<b>ECLASS 9.0</b>	27440108
<b>ECLASS 10.0</b>	27440108
<b>ECLASS 11.0</b>	27440108
<b>ECLASS 12.0</b>	27440108
<b>ETIM 5.0</b>	EC002585
<b>ETIM 6.0</b>	EC002585
<b>ETIM 7.0</b>	EC002585
<b>ETIM 8.0</b>	EC002585
<b>UNSPSC 16.0901</b>	31163032

### Maattekening



Afmetingen in mm (inch)

### PIN-toewijzing



## SICK IN ÉÉN OOGOPSLAG

SICK is één van de toonaangevende fabrikanten van intelligente sensoren en sensoroplossingen voor industriële toepassingen. Ons unieke aanbod van producten en services is de perfecte basis voor een veilige en efficiënte besturing van processen, voor de bescherming van mensen tegen ongevallen en het voorkomen van milieuverontreiniging.

Wij hebben uitgebreide ervaring in diverse uiteenlopende domeinen en kennen grondig de branchespecifieke processen en eisen. Zo kunnen wij met intelligente sensoren precies de oplossingen leveren die onze klanten nodig hebben. In onze testcentra in Europa, Azië en Noord-Amerika worden systeemoplossingen voor onze klanten getest en geoptimaliseerd. Dat alles maakt van ons een betrouwbare leverancier en R&D-partner.

Onze uitgebreide services vervolledigen ons aanbod. Met onze SICK LifeTime Services ondersteunen we u tijdens de gehele levenscyclus van de machine en zorgen we voor veiligheid en productiviteit.

**Dat is voor ons “Sensor Intelligence”.**

## WERELDWIJD BIJ U IN DE BUURT:

Contactpersonen en andere vestigingen → [www.sick.com](http://www.sick.com)