



DSL-1204-B05MRN

Sensor-actuator-kabels

STEKKERS EN KABELS

SICK
Sensor Intelligence.



Bestelinformatie

Type	Artikelnr.
DSL-1204-B05MRN	6058503

Meer apparaatuitvoeringen en accessoires → www.sick.com/Sensor-actuator-kabels



Gedetailleerde technische specificaties

Technische gegevens

Aansluittype kop A	Contactdoos, M12, 4-pins, haaks
Aansluittype kop B	Stekker, M12, 4-pins, recht
Materiaal, stekker	PP
Kleur, stekker	Grijs
Materiaal, kartelmoeren	Roestvast staal (V4A/1.4404)
Aanhaalmoment	1 Nm
Sleutelwijdte	14
Kabel	5 m, 4-draads, PP
Materiaal, mantel	pp ¹⁾
Kleur, mantel	Grijs
Kabeldiameter	4,6 mm
Kabeldoorsnede	0,34 mm ²
Afscherming	Niet geïsoleerd
Buigradius	
	In bewogen toestand > 10 x kabeldiameter
	Bij starre bedrading > 5 x kabeldiameter bij starre bedrading
Buigcycli	≥ 4.000.000
Nominale spanning	≤ 250 V
Nominale stootspanning	2,5 kV
Stroombelastbaarheid	4 A
Signaaltype	Sensor-actuatorkabel
Torsiebelasting	180° / 1 m
Toepassingsbereik	In hygiënische en natte omgevingen Gebruik met sleepkettingen

¹⁾ Siliconenvrij, halogeenvrije, LABS-vrij.

²⁾ Geteste reinigingsmiddelen: 3% P3 – topax 990, 5% P3 – topoactive 200, 5% P3 – topax 52, 3% P3 – topax 66, 3% P3 – topoactive OKTO; Isolatiemateriaal: cat. I.

	Robot Bestand tegen koud buigen Zeewaterbestendig
Opmerking	Dit product is algemeen bestand tegen chemische reinigingsmiddelen (zie Ecolab) en andere, zoals H2O2, CH2O2 Vóór de blijvende inbouw moet worden gecontroleerd of het materiaal bestand is tegen het te gebruiken reinigingsmiddel. ²⁾ Bestand tegen melkzuur en waterstofperoxide (H2O2)
Isolatieklasse	IP67/ IP69K
Bedrijfstemperatuur	
In bewogen toestand	-25 °C ... +105 °C
Bij starre bedrading	-40 °C ... +105 °C

¹⁾ Siliconenvrij, halogeenvrij, LABS-vrij.

²⁾ Geteste reinigingsmiddelen: 3% P3 – topax 990, 5% P3 – topoactive 200, 5% P3 – topax 52, 3% P3 – topax 66, 3% P3 – topoactive OKTO; Isolatiemateriaal: cat. I.

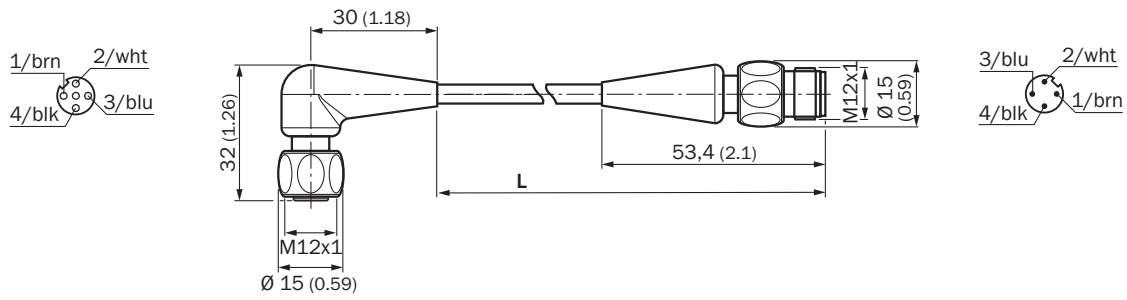
Certificaten

EU declaration of conformity	✓
UK declaration of conformity	✓
China RoHS	✓
ECOLAB certificate	✓

Classificaties

ECLASS 5.0	19030312
ECLASS 5.1.4	19030312
ECLASS 6.0	27060304
ECLASS 6.2	27060304
ECLASS 7.0	27060304
ECLASS 8.0	27060304
ECLASS 8.1	27060304
ECLASS 9.0	27060304
ECLASS 10.0	27060304
ECLASS 11.0	27060304
ECLASS 12.0	27060304
ETIM 5.0	EC000830
ETIM 6.0	EC000830
ETIM 7.0	EC003249
ETIM 8.0	EC003249
UNSPSC 16.0901	26121604

Maattekening



Afmetingen in mm (inch)

SICK IN ÉÉN OOGOPSLAG

SICK is één van de toonaangevende fabrikanten van intelligente sensoren en sensoroplossingen voor industriële toepassingen. Ons unieke aanbod van producten en services is de perfecte basis voor een veilige en efficiënte besturing van processen, voor de bescherming van mensen tegen ongevallen en het voorkomen van milieuverontreiniging.

Wij hebben uitgebreide ervaring in diverse uiteenlopende domeinen en kennen grondig de branchespecifieke processen en eisen. Zo kunnen wij met intelligente sensoren precies de oplossingen leveren die onze klanten nodig hebben. In onze testcentra in Europa, Azië en Noord-Amerika worden systeemoplossingen voor onze klanten getest en geoptimaliseerd. Dat alles maakt van ons een betrouwbare leverancier en R&D-partner.

Onze uitgebreide services vervolledigen ons aanbod. Met onze SICK LifeTime Services ondersteunen we u tijdens de gehele levenscyclus van de machine en zorgen we voor veiligheid en productiviteit.

Dat is voor ons “Sensor Intelligence”.

WERELDWIJD BIJ U IN DE BUURT:

Contactpersonen en andere vestigingen → www.sick.com