



# DOL-1204-L10MRN

Sensor-actuator-kabels

STEKKERS EN KABELS

**SICK**  
Sensor Intelligence.



### Bestelinformatie

Type	Artikelnr.
DOL-1204-L10MRN	6058484

Meer apparaatuitvoeringen en accessoires → [www.sick.com/Sensor-actuator-kabels](http://www.sick.com/Sensor-actuator-kabels)



### Gedetailleerde technische specificaties

#### Technische gegevens

<b>Aansluittype kop A</b>	Contactdoos, M12, 4-pins, haaks
<b>Aansluittype kop B</b>	Open kabeluiteinde
<b>Aansluittechniek</b>	Open kabeluiteinde
<b>Materiaal, stekker</b>	PP
<b>Kleur, stekker</b>	Grijs
<b>Materiaal, kartelmoeren</b>	Roestvast staal (V4A/1.4404)
<b>Aanhaalmoment</b>	1 Nm
<b>Sleutelwijdte</b>	14
<b>Kabel</b>	10 m, 4-draads, PP
<b>Materiaal, mantel</b>	pp <sup>1)</sup>
<b>Kleur, mantel</b>	Grijs
<b>Kabeldiameter</b>	4,6 mm
<b>Kabeldoorsnede</b>	0,34 mm <sup>2</sup>
<b>Afscherming</b>	Niet geïsoleerd
<b>Buigradius</b>	
	In bewogen toestand > 10 x kabeldiameter
	Bij starre bedrading > 5 x kabeldiameter bij starre bedrading
<b>Buigcycli</b>	≥ 4.000.000
<b>Indicatie-LED</b>	✓
<b>Nominale spanning</b>	≤ 24 V
<b>Nominale stootspanning</b>	2,5 kV

<sup>1)</sup> Siliconenvrij, halogeenvrije, LABS-vrij.

<sup>2)</sup> Geteste reinigingsmiddelen: 3% P3 – topax 990, 5% P3 – topoactive 200, 5% P3 – topax 52, 3% P3 – topax 66, 3% P3 – topactive OKTO; Isolatiemateriaal: cat. I.

<b>Stroombelastbaarheid</b>	4 A
<b>Signaaltype</b>	Sensor-actuatorkabel
<b>Torsiebelasting</b>	180° / 1 m
<b>Toepassingsbereik</b>	In hygiënische en natte omgevingen Gebruik met sleepkettingen Robot Bestand tegen koud buigen Zeewaterbestendig
<b>Opmerking</b>	Dit product is algemeen bestand tegen chemische reinigingsmiddelen (zie Ecolab) en andere, zoals H2O2, CH2O2. Vóór de blijvende inbouw moet worden gecontroleerd of het materiaal bestand is tegen het te gebruiken reinigingsmiddel. <sup>2)</sup> Bestand tegen melkzuur en waterstofperoxide (H2O2) Uitsluitend geschikt voor PNP-sensoren
<b>Isolatieklasse</b>	IP67/ IP69K
<b>Bijzonderheid</b>	LED-functie-indicatie
<b>Bedrijfstemperatuur</b>	
In bewogen toestand	-25 °C ... +105 °C
Bij starre bedrading	-40 °C ... +105 °C

1) Siliconenvrij, halogeenvrij, LABS-vrij.

2) Geteste reinigingsmiddelen: 3% P3 – topax 990, 5% P3 – topoactive 200, 5% P3 – topax 52, 3% P3 – topax 66, 3% P3 – topoactive OKTO; Isolatiemateriaal: cat. I.

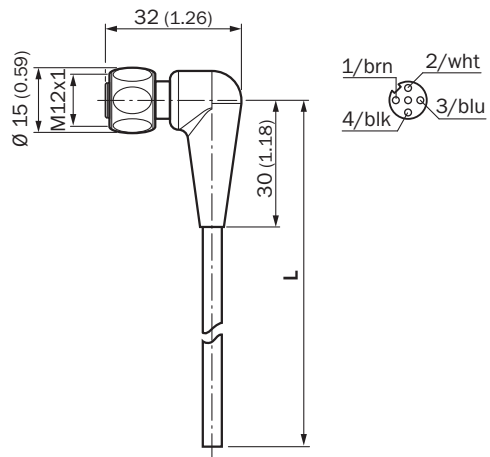
## Certificaten

<b>EU declaration of conformity</b>	✓
<b>UK declaration of conformity</b>	✓
<b>China RoHS</b>	✓
<b>ECOLAB certificate</b>	✓

## Classificaties

<b>ECLASS 5.0</b>	19030312
<b>ECLASS 5.1.4</b>	19030312
<b>ECLASS 6.0</b>	27060304
<b>ECLASS 6.2</b>	27060304
<b>ECLASS 7.0</b>	27060304
<b>ECLASS 8.0</b>	27060304
<b>ECLASS 8.1</b>	27060304
<b>ECLASS 9.0</b>	27060304
<b>ECLASS 10.0</b>	27060304
<b>ECLASS 11.0</b>	27060304
<b>ECLASS 12.0</b>	27060304
<b>ETIM 5.0</b>	EC000830
<b>ETIM 6.0</b>	EC000830
<b>ETIM 7.0</b>	EC003249
<b>ETIM 8.0</b>	EC003249
<b>UNSPSC 16.0901</b>	26121604

### Maattekening



Afmetingen in mm (inch)

## SICK IN ÉÉN OOGOPSLAG

SICK is één van de toonaangevende fabrikanten van intelligente sensoren en sensoroplossingen voor industriële toepassingen. Ons unieke aanbod van producten en services is de perfecte basis voor een veilige en efficiënte besturing van processen, voor de bescherming van mensen tegen ongevallen en het voorkomen van milieuverontreiniging.

Wij hebben uitgebreide ervaring in diverse uiteenlopende domeinen en kennen grondig de branchespecifieke processen en eisen. Zo kunnen wij met intelligente sensoren precies de oplossingen leveren die onze klanten nodig hebben. In onze testcentra in Europa, Azië en Noord-Amerika worden systeemoplossingen voor onze klanten getest en geoptimaliseerd. Dat alles maakt van ons een betrouwbare leverancier en R&D-partner.

Onze uitgebreide services vervolledigen ons aanbod. Met onze SICK LifeTime Services ondersteunen we u tijdens de gehele levenscyclus van de machine en zorgen we voor veiligheid en productiviteit.

**Dat is voor ons “Sensor Intelligence”.**

## WERELDWIJD BIJ U IN DE BUURT:

Contactpersonen en andere vestigingen → [www.sick.com](http://www.sick.com)