



LFV310-XANAVTNTX

LFV300

NIVEAUMEETSISTEMEN

SICK
Sensor Intelligence.



Bestelinformatie

| Type | Artikelnr. |
|------------------|------------|
| LFV310-XANAVTNTX | 6058376 |

Meer apparaatuitvoeringen en accessoires → www.sick.com/LFV300

Afbeelding kan afwijken



Gedetailleerde technische specificaties

Kenmerken

| | |
|---------------------------|---|
| Detectiemethode | Grensniveau |
| Sondelengte | 66 mm |
| Procesdruk | -1 bar ... 64 bar |
| Procestemperatuur | -50 °C ... +250 °C |
| Stortgoeddichtheid | 0,5 g/cm ³ ... 2,5 g/cm ³ |
| WHG-certificaat | ✓ |
| Conformiteit | WHG-certificaat |

Performance

| | |
|---------------------------------------|--------------------------|
| Meetnauwkeurigheid meetelement | ± 2 mm |
| Reproduceerbaarheid | ≤ 1 mm |
| Viscositeit | 0,1 mPas ... 10.000 mPas |
| Responstijd | 500 ms |
| MTBF | 9,73*10 ⁶ h |

Elektrisch

| | |
|---------------------------------|---|
| Communicatie-interface | - |
| Voedingsspanning | 10 V DC ... 55 V DC |
| Rimpel | ≤ 5 V _{ss} |
| Stroomopname | < 10 mA |
| Initialisatietijd | < 2 s |
| VDE-beschermingsklasse 2 | ✓ |
| Aansluittype | ½" NPT |
| Outputsignaal | 1 x PNP/NPN |
| Elektronica | Potentiaalvrije transistoruitgang PNP/NPN |
| Hysteresis | 2 mm |
| Uitgangsstroom | < 300 mA |
| Inductieve last | ≤ 1 H |
| Capacitieve last | 100 nF |

| | |
|-------------------------|-------------|
| Isolatieklasse | IP66 / IP67 |
| Temperatuurdrift | 0,03 mm/K |

Mechanica

| | |
|---|--|
| In aanraking komend met materialen | Roestvast staal 1.4404 (optioneel Ra ≤ 0,8 µm) |
| Procesaansluiting | 1" NPT PN 64 |
| Materiaal behuizing | Kunststof |
| Sensormateriaal | Roestvast staal 1.4404 |

Omgevingsgegevens

| | |
|--------------------------------------|-------------------|
| Omgevingstemperatuur bedrijf | -40 °C ... +70 °C |
| Omgevingstemperatuur magazijn | -40 °C ... +80 °C |

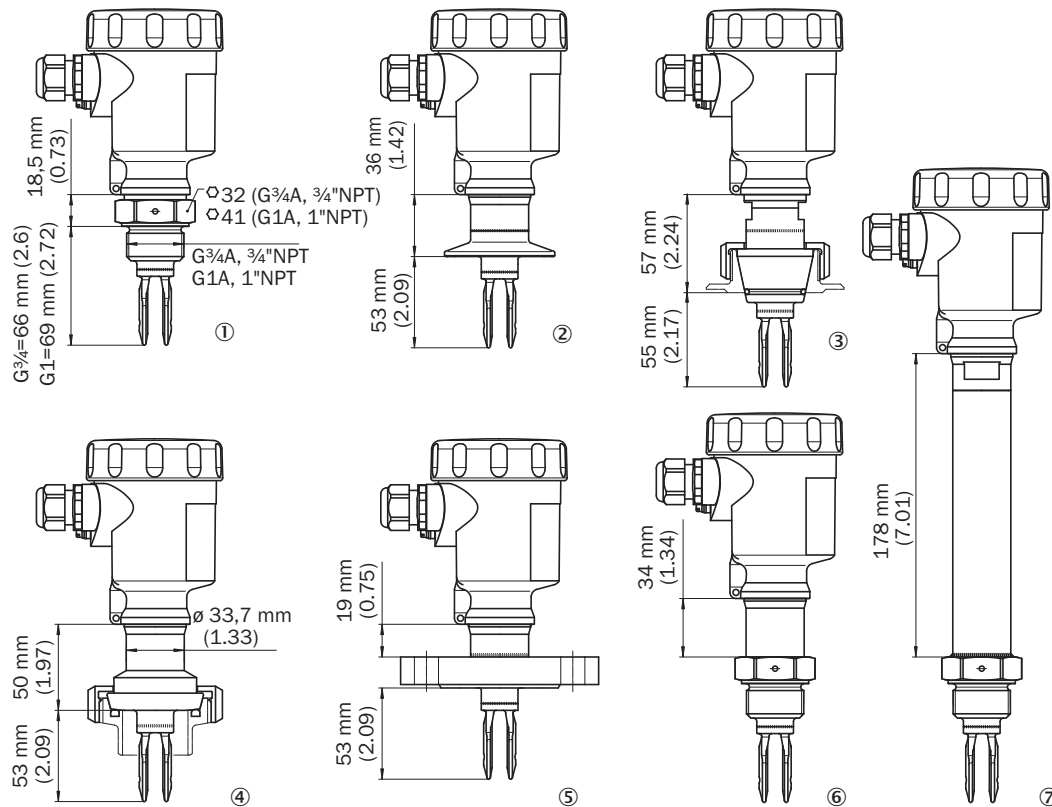
Certificaten

| | |
|---------------------------------------|---|
| EU declaration of conformity | ✓ |
| UK declaration of conformity | ✓ |
| ACMA declaration of conformity | ✓ |
| China-RoHS | ✓ |
| FDA-certificaat | ✓ |

Classificaties

| | |
|-----------------------|----------|
| ECLASS 5.0 | 27273202 |
| ECLASS 5.1.4 | 27273202 |
| ECLASS 6.0 | 27273202 |
| ECLASS 6.2 | 27273202 |
| ECLASS 7.0 | 27273202 |
| ECLASS 8.0 | 27273202 |
| ECLASS 8.1 | 27273202 |
| ECLASS 9.0 | 27273202 |
| ECLASS 10.0 | 27273202 |
| ECLASS 11.0 | 27273202 |
| ECLASS 12.0 | 27273106 |
| ETIM 5.0 | EC002654 |
| ETIM 6.0 | EC002654 |
| ETIM 7.0 | EC002654 |
| ETIM 8.0 | EC002654 |
| UNSPSC 16.0901 | 41111938 |

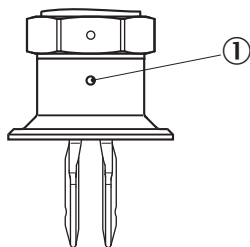
Maattekening LFV310



Afmetingen in mm (inch)

- ① Inschroefdraad
- ② Tri-Clamp
- ③ Conus DN 25
- ④ Buisschroefverbinding DN 40
- ⑤ Flens
- ⑥ Gasdichtheid doorvoer
- ⑦ Temperatuurtussenstuk

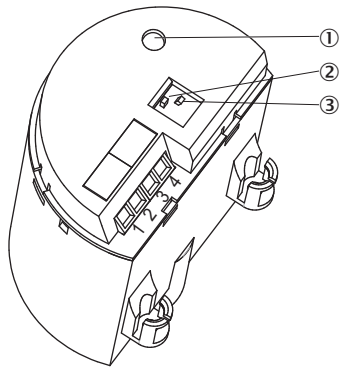
Maattekening Markering aan laspijp



Afmetingen in mm (inch)

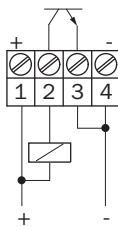
- ① Markering

Aansluitschema Transistor - elektronica-element

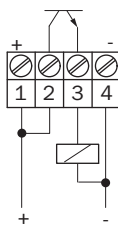


- ① Controlelamp (LED)
- ② DIL-schakelaars voor omschakeling bedrijfsmodus
- ③ DIL-schakelaars voor gevoeligheidsomschakeling

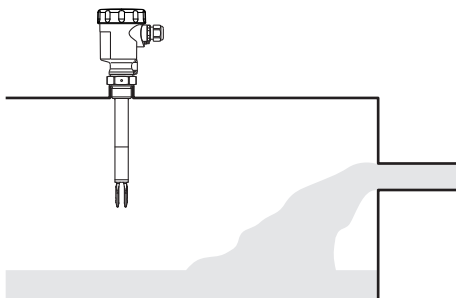
Aansluitschema NPN-gedrag



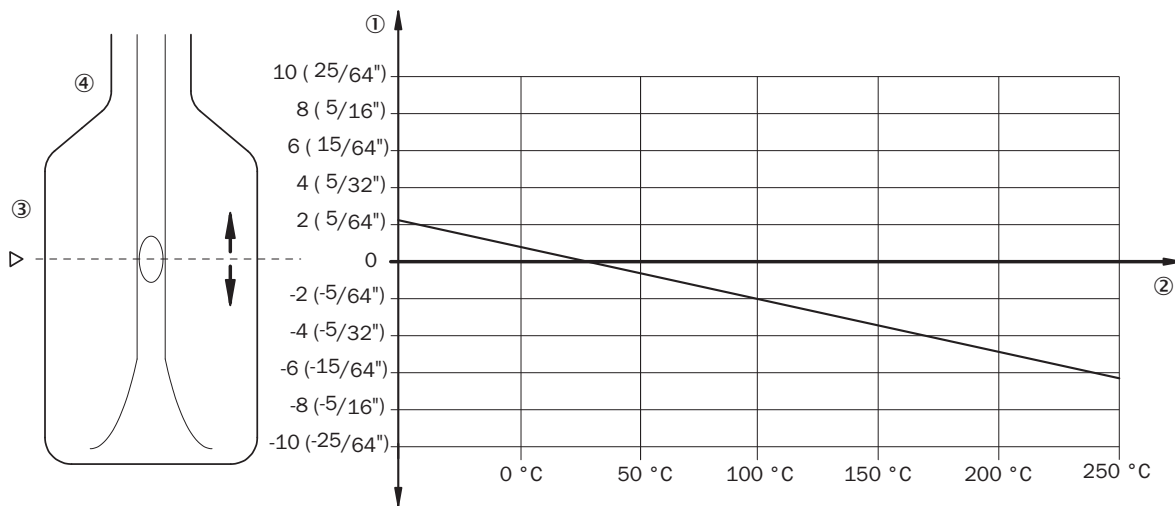
Aansluitschema PNP-gedrag



Montageaanwijzingen Instromend vulgoed









Karakteristiek Invloed procestemperatuur op schakelpunt



- ① Verschuiving van schakelpunt in mm (in)
- ② Procestemperatuur in °C (°F)
- ③ Schakelpunt bij referentiecondities (inkerving)
- ④ Trilvork

Aanbevolen accessoires

Meer apparaatuitvoeringen en accessoires → www.sick.com/LFV300

| | Korte beschrijving | Type | Artikelnr. |
|---|---|---------------------|------------|
| Bevestigingstechniek | | | |
| | <ul style="list-style-type: none"> Beschrijving: Vergrendelschroef, procesdruk -1 bar ... 64 bar, procesaansluiting G 1 A, binnendraad G 3/4 A Materiaal: Roestvast staal Details: Roestvast staal 316L | BEF-MU-316G10-ALFV | 5322463 |
|  | <ul style="list-style-type: none"> Beschrijving: Lasflens/lasaansluitstuk, procesaansluiting G 1 Materiaal: Roestvast staal Details: Roestvast staal 1.4404 | BEF-FL-GE-WG10-LFV2 | 4054605 |
|  | <ul style="list-style-type: none"> Beschrijving: Lasflens/lasaansluitstuk, procesaansluiting G3/4 Materiaal: Roestvast staal Details: Roestvast staal 1.4404 | BEF-FL-GE-WG34-LFV2 | 4054604 |
|  | <ul style="list-style-type: none"> Beschrijving: Lasflens/lasaansluitstuk, procesaansluiting Tri-Clamp 1" Materiaal: Roestvast staal Details: Roestvast staal 1.4404 | BEF-FL-TCL110-LFV2 | 5321678 |
|  | <ul style="list-style-type: none"> Beschrijving: Lasflens/lasaansluitstuk, procesaansluiting Tri-Clamp 2" Materiaal: Roestvast staal Details: Roestvast staal 1.4404 | BEF-FL-TCL120-LFV2 | 5321679 |
|  | <ul style="list-style-type: none"> Beschrijving: Lasflens/lasaansluitstuk DIN11851-1, DN25 / PN40 Materiaal: Roestvast staal Details: Roestvast staal 1.4404 | BEF-FL-851D25-LFV2 | 5321527 |
| Netvoedingen en voedingskabels | | | |
|  | <ul style="list-style-type: none"> Beschrijving: Transistor (PNP/NPN): 10 V DC ... 55 V DC | ECD-RE-LF-VPNP-0001 | 6038672 |

SICK IN ÉÉN OOGOPSLAG

SICK is één van de toonaangevende fabrikanten van intelligente sensoren en sensoroplossingen voor industriële toepassingen. Ons unieke aanbod van producten en services is de perfecte basis voor een veilige en efficiënte besturing van processen, voor de bescherming van mensen tegen ongevallen en het voorkomen van milieuverontreiniging.

Wij hebben uitgebreide ervaring in diverse uiteenlopende domeinen en kennen grondig de branchespecifieke processen en eisen. Zo kunnen wij met intelligente sensoren precies de oplossingen leveren die onze klanten nodig hebben. In onze testcentra in Europa, Azië en Noord-Amerika worden systeemoplossingen voor onze klanten getest en geoptimaliseerd. Dat alles maakt van ons een betrouwbare leverancier en R&D-partner.

Onze uitgebreide services vervolledigen ons aanbod. Met onze SICK LifeTime Services ondersteunen we u tijdens de gehele levenscyclus van de machine en zorgen we voor veiligheid en productiviteit.

Dat is voor ons “Sensor Intelligence”.

WERELDWIJD BIJ U IN DE BUURT:

Contactpersonen en andere vestigingen → www.sick.com