



# AOD1-SR27C4

Displaymodules

INTEGRATIEMODULE EN ADAPTER

**SICK**  
Sensor Intelligence.



### Bestelinformatie

Type	Artikelnr.
AOD1-SR27C4	6058196

Meer apparaatuitvoeringen en accessoires → [www.sick.com/Displaymodules](http://www.sick.com/Displaymodules)



### Gedetailleerde technische specificaties

#### Kenmerken

<b>Productsegment</b>	Integratiemodule en adapter
<b>Product</b>	Displaymodules
<b>Beschrijving</b>	Analyse-eenheid OD Mini, OD5000 en OL1, slave, 3 x Q, 1 x analoog, kabel open einde, 2 m
<b>Isolatieklasse</b>	IP50
<b>Opgenomen vermogen</b>	1)
<b>Bedrijfsomgevingstemperatuur</b>	-25 °C ... +50 °C
<b>Gewicht</b>	170 g

1) Zonder aangesloten sensorkoppen.

#### Certificaten

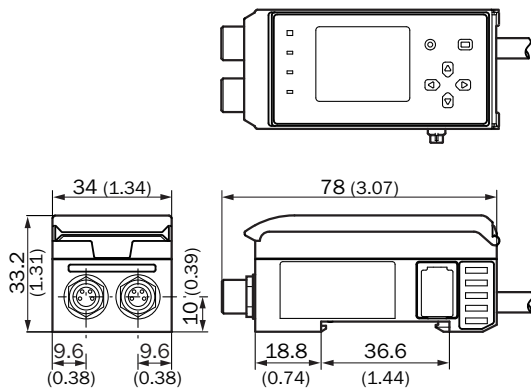
<b>EU declaration of conformity</b>	✓
<b>UK declaration of conformity</b>	✓
<b>ACMA declaration of conformity</b>	✓
<b>Moroccan declaration of conformity</b>	✓
<b>China RoHS</b>	✓
<b>Information according to Art. 3 of Data Act (Regulation EU 2023/2854)</b>	✓

#### Classificaties

<b>ECLASS 5.0</b>	27270890
<b>ECLASS 5.1.4</b>	27270890
<b>ECLASS 6.0</b>	27270890
<b>ECLASS 6.2</b>	27270890
<b>ECLASS 7.0</b>	27270890
<b>ECLASS 8.0</b>	27270890
<b>ECLASS 8.1</b>	27270890
<b>ECLASS 9.0</b>	27270892
<b>ECLASS 10.0</b>	27270892
<b>ECLASS 11.0</b>	27270892
<b>ECLASS 12.0</b>	27270992

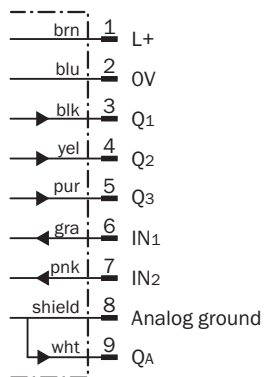
<b>ETIM 5.0</b>	EC001825
<b>ETIM 6.0</b>	EC001825
<b>ETIM 7.0</b>	EC001825
<b>ETIM 8.0</b>	EC001825
<b>UNSPSC 16.0901</b>	41111613

### Maattekening






Afmetingen in mm (inch)

### Anslussschema



### Aanbevolen accessoires

Meer apparaatuitvoeringen en accessoires → [www.sick.com/Displaymodules](http://www.sick.com/Displaymodules)

	Korte beschrijving	Type	Artikelnr.
integratiemodule en adapter			
	<ul style="list-style-type: none"> <li><b>Beschrijving:</b> IO-link smart sensor gateway voor WLL180T, KTL180 en AOD1; eigenschappen: IO-link; COM3; aansluiting M8, 4-pins; volledige lees-/schrijffunctionaliteit van proces- en servicegegevens van de aangesloten sensoren. Zie voor aanvullende informatie en technische gegevens de gebruiksaanwijzing</li> </ul>	WI180C-IOA00	6071650
	<ul style="list-style-type: none"> <li><b>Beschrijving:</b> EtherCAT-koppelaar voor WLL180T, KTL180 en AOD1. <sup>4</sup>Eigenschappen: EtherCAT; overdrachtssnelheden tot 100 MBaud; M12 EtherCAT-aansluiting; aansluiting voedingsspanning M8, 4-pins; volledige lees-/schrijffunctionaliteit van de proces- en onderhoudsgegevens van aangesloten sensoren. Zie voor aanvullende informatie en technische gegevens de gebruiksaanwijzing</li> </ul>	WI180C-EC	6068089
	<ul style="list-style-type: none"> <li><b>Beschrijving:</b> Profinet-koppelaar voor WLL180T, KTL180 en AOD1. <sup>5</sup>Eigenschappen: PROFINET IRT; overdrachtssnelheden van 10 MBaud - 100 MBaud; M12 aansluiting PROFINET; aansluiting voedingsspanning M8, 4-pins; volledige lees-/schrijffunctionaliteit van proces- en servicegegevens van de aangesloten sensoren. Zie voor aanvullende informatie en technische gegevens de gebruiksaanwijzing</li> </ul>	WI180C-PN	6068088

## SICK IN ÉÉN OOGOPSLAG

SICK is één van de toonaangevende fabrikanten van intelligente sensoren en sensoroplossingen voor industriële toepassingen. Ons unieke aanbod van producten en services is de perfecte basis voor een veilige en efficiënte besturing van processen, voor de bescherming van mensen tegen ongevallen en het voorkomen van milieuverontreiniging.

Wij hebben uitgebreide ervaring in diverse uiteenlopende domeinen en kennen grondig de branchespecifieke processen en eisen. Zo kunnen wij met intelligente sensoren precies de oplossingen leveren die onze klanten nodig hebben. In onze testcentra in Europa, Azië en Noord-Amerika worden systeemoplossingen voor onze klanten getest en geoptimaliseerd. Dat alles maakt van ons een betrouwbare leverancier en R&D-partner.

Onze uitgebreide services vervolledigen ons aanbod. Met onze SICK LifeTime Services ondersteunen we u tijdens de gehele levenscyclus van de machine en zorgen we voor veiligheid en productiviteit.

**Dat is voor ons “Sensor Intelligence”.**

## WERELDWIJD BIJ U IN DE BUURT:

Contactpersonen en andere vestigingen → [www.sick.com](http://www.sick.com)