



CM30-25NPP-EC1

CM

CAPACITIEVE BENADERINGSSCHAKELAARS

SICK
Sensor Intelligence.



Afbeelding kan afwijken



Bestelinformatie

| Type | Artikelnr. |
|----------------|------------|
| CM30-25NNP-EC1 | 6058159 |

Meer apparaatuitvoeringen en accessoires → www.sick.com/CM

Gedetailleerde technische specificaties

Kenmerken

| | |
|---|---|
| Constructie | Metrisch |
| Schroefdraadmaat | M30 x 1,5 |
| Diameter | Ø 30 mm |
| Schakelafstand S_n | 4 mm ... 25 mm |
| Verzekerde schakelafstand S_a | 19,13 mm ¹⁾ |
| Inbouwijze | Niet bondig |
| Schakelfrequentie | 50 Hz |
| Aansluittype | Stekker M12, 4-pins |
| Schakeloutput | NPN |
| Schakeloutput detail | NPN |
| Uitgangsfunctie | Antivalent |
| Schakeltype eigenschap | Bedradingsprogrammeerbaar |
| Elektrische uitvoering | DC 4-draads |
| Instelling | Potentiometer Gevoeligheid (11 toeren) |
| Isolatieklasse | IP68 ²⁾ IP69K |
| Leveringsomvang | Bevestigingsmoer, kunststof PA12 (2 x) Schroevendraaier voor potentiometerinstelling (1 x) |

¹⁾ Bij bondige inbouw in elektrisch geleidende materialen $S_a = 0,8 \times S_r$ bij temperaturen $< 0 \text{ }^\circ\text{C}$ en $> 60 \text{ }^\circ\text{C}$.

²⁾ 1 m waterdiepte / 60 min.

Mechanisch/Elektrisch

| | |
|---|---|
| Voedingsspanning | 10 V DC ... 36 V DC |
| Rimpel | $\leq 10\%$ ¹⁾ |
| Spanningsdaling | $\leq 2\text{ V DC}$ ²⁾ |
| Stroomopname | 12 mA ³⁾ |
| Opstarttijd | $\leq 200\text{ ms}$ |
| Hysteresis | 3 % ... 20 % |
| Reproduceerbaarheid | $\leq 5\%$ ⁴⁾ ⁵⁾ |
| Temperatuurdift (van S_r) | $\pm 10\%$ |
| EMC | Conform EN 60947-5-2 |
| Continuustroom I_a | $\leq 200\text{ mA}$ |
| Beveiliging tegen kortsluiting | ✓ |
| Inschakelstroomonderdrukking | ✓ |
| Bestendigheid tegen schokken en trillingen | Volgens EN 60068 |
| Omgevingstemperatuur bedrijf | $-30\text{ °C} \dots +85\text{ °C}$ ⁶⁾ |
| Omgevingstemperatuur magazijn | $-40\text{ °C} \dots +85\text{ °C}$ |
| Materiaal behuizing | Kunststof, PBT |
| Lengte behuizing | 74 mm |
| Nuttige schroefdraadlengte | 45,5 mm |
| Max. aanhaalmoment | $\leq 7,5\text{ Nm}$ |
| UL-file-nr. | NRKH.E191603 |

1) Van U_B.

2) Bij I_a max.

3) Onbelast.

4) Van S_r.

5) Voedingsspanning U_B en omgevingstemperatuur T_a constant.

6) +120 ° C kort, aan de voorzijde van de sensor.

Veiligheidstechnische karakteristieken

| | |
|-------------------------------------|-----------|
| MTTF_D | 919 jaren |
| DC_{avg} | 0 % |
| T_M (gebruiksduur) | 20 jaren |

Reductiefactoren

| | |
|------------------|--|
| Opmerking | De waarden zijn richtwaarden die kunnen variëren |
| Metaal | 1 |
| Water | 1 |
| PVC | Ca. 0,4 |
| Olie | Ca. 0,25 |
| Glas | 0,6 |
| Keramiek | 0,5 |
| Alcohol | 0,7 |

| | |
|-------------|-------------|
| Hout | 0,2 ... 0,7 |
|-------------|-------------|

Inbouwaanwijzing

| | |
|------------------|---|
| Opmerking | Bijbehorende afbeelding zie "Inbouwaanwijzing" |
| A | 30 mm |
| B | 60 mm |
| C | 30 mm |
| D | 75 mm |
| E | 14,5 mm Bij kritische toepassingen moet de sensor in de toepassing worden getest |

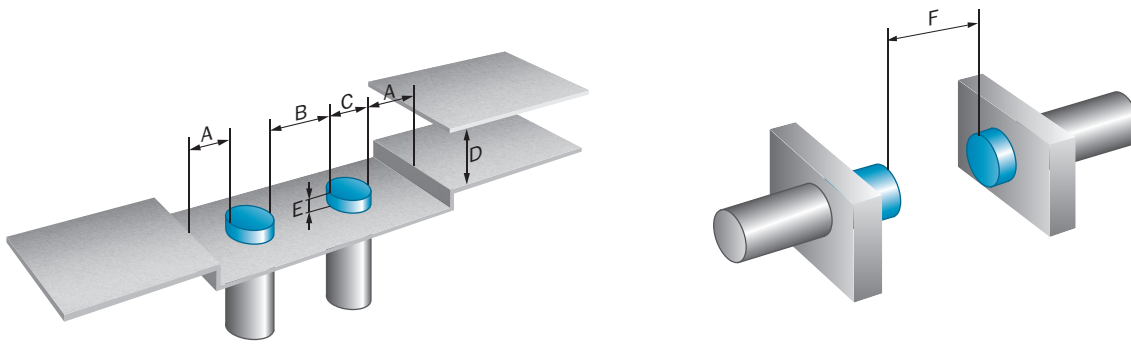
Certificaten

| | |
|---|---|
| EU declaration of conformity | ✓ |
| UK declaration of conformity | ✓ |
| Moroccan declaration of conformity | ✓ |
| China RoHS | ✓ |
| cULus certificate | ✓ |

Classificaties

| | |
|-----------------------|----------|
| ECLASS 5.0 | 27270102 |
| ECLASS 5.1.4 | 27270102 |
| ECLASS 6.0 | 27270102 |
| ECLASS 6.2 | 27270102 |
| ECLASS 7.0 | 27270102 |
| ECLASS 8.0 | 27270102 |
| ECLASS 8.1 | 27270102 |
| ECLASS 9.0 | 27270102 |
| ECLASS 10.0 | 27270102 |
| ECLASS 11.0 | 27270102 |
| ECLASS 12.0 | 27274201 |
| ETIM 5.0 | EC002715 |
| ETIM 6.0 | EC002715 |
| ETIM 7.0 | EC002715 |
| ETIM 8.0 | EC002715 |
| UNSPSC 16.0901 | 39122230 |

Inbouwaanwijzing Niet vlakke inbouw



Bestendigheid tegen schokken en trillingen

| | |
|---|--------------------------------------|
| Shock (IEC 60068-2-27): | 30 G / 11ms, 3 pos, 3 neg per axis |
| Rough handling shocks (IEC 60068-2-31): | 2 times from 1m, 100 times from 0,5m |
| Vibration (IEC 60068-2-6): | 10 to 150 Hz, 1 mm / 15 G |

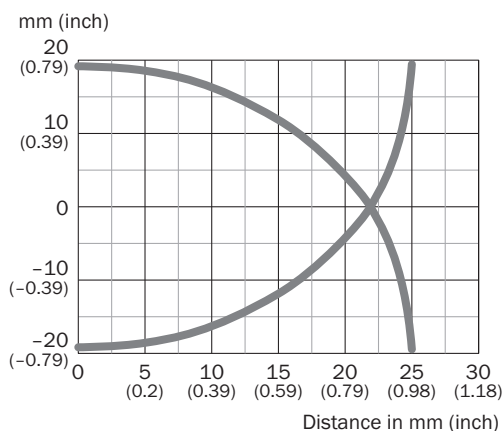
Elektromagnetische compatibiliteit (EMC)

| | |
|--|---|
| Electrostatic discharge (EN61000-4-2): | Contact discharge > 40 kV Air discharge > 40 kV |
| Electrical fast transients/burst (EN 61000-4-4): | +/- 4 kV |
| Surge (EN 61000-4-5): | Power supply > 2 kV (with 500 Ohm) Sensor output > 2 kV (with 500 Ohm) |
| Wire conducted disturbances (EN 61000-4-6): | > 20 Vrms |
| Power-frequency magnetic fields (EN 61000-4-8): | Continuous > 60 A/m, 75.9 μ tesla Short-time > 600 A/m, 759 μ tesla |
| Radiated RF electromagnetic fields (EN 61000-4-3): | > 20 V/m |

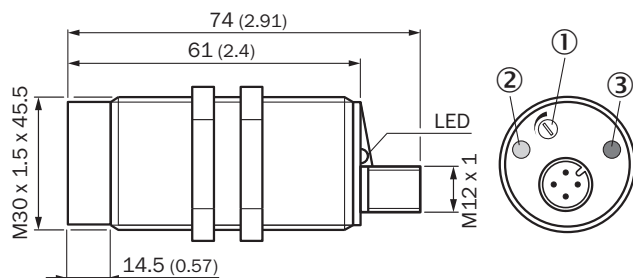
Aansluitschema Cd-006



Responscurve CM30, Niet-bondige inbouw



Maattekening CM30, niet bondig, stekker



Afmetingen in mm (inch)

- ① Potentiometer voor instelling van gevoeligheid
- ② LED geel: schakeloutput actief
- ③ LED groen: bedrijfsmodusindicatie

Aanbevolen accessoires

Meer apparaatuitvoeringen en accessoires → www.sick.com/CM

| | Korte beschrijving | Type | Artikelnr. |
|---|--|------------|------------|
| Bevestigingstechniek | | | |
|  | <ul style="list-style-type: none"> • Beschrijving: Bevestigingshoek voor M30-sensoren • Materiaal: Staal • Details: Staal, verzinkt • Leveringsomvang: Zonder bevestigingsmateriaal | BEF-WN-M30 | 5308445 |
|  | <ul style="list-style-type: none"> • Beschrijving: Bevestigingsplaat voor M30-sensoren • Materiaal: Staal • Details: Staal, verzinkt • Leveringsomvang: Zonder bevestigingsmateriaal | BEF-WG-M30 | 5321871 |

| | Korte beschrijving | Type | Artikelnr. |
|---|--|--------------------|------------|
| stekkers en kabels | | | |
|  | <ul style="list-style-type: none"> Beschrijving: Niet geïsoleerd Aansluittype kop A: Stekker, M12, 4-pins, haaks, A-gecodeerd Aansluittechniek: Schroefklemmen Toegestane kabeldoorsnede: ≤ 0,75 mm² | STE-1204-W | 6022084 |
|  | <ul style="list-style-type: none"> Beschrijving: Niet geïsoleerd Aansluittype kop A: Contactdoos, M12, 4-pins, recht, A-gecodeerd Aansluittechniek: Schroefklemmen Toegestane kabeldoorsnede: ≤ 0,75 mm² | DOS-1204-G | 6007302 |
|  | <ul style="list-style-type: none"> Beschrijving: Niet geïsoleerd Aansluittype kop A: Contactdoos, M12, 4-pins, haaks, A-gecodeerd Aansluittechniek: Schroefklemmen Toegestane kabeldoorsnede: ≤ 0,75 mm² | DOS-1204-W | 6007303 |
|  | <ul style="list-style-type: none"> Beschrijving: Sensor-actuatorkabel, Niet geïsoleerd Aansluittype kop A: Contactdoos, M12, 4-pins, recht, A-gecodeerd Aansluittype kop B: Open kabeluiteinde Signaaltype: Sensor-actuatorkabel Kabel: 0,6 m, 4-draads, PUR, halogeenvrij Toepassingsbereik: Gebruik met sleepkettingen, Olie-/smeermiddelbereik, Robot, Gebruik met sleepkettingen | YF2A14-C60UB3XLEAX | 2145654 |
|  | <ul style="list-style-type: none"> Beschrijving: Sensor-actuatorkabel, Niet geïsoleerd Aansluittype kop A: Contactdoos, M12, 4-pins, recht, A-gecodeerd Aansluittype kop B: Open kabeluiteinde Signaaltype: Sensor-actuatorkabel Kabel: 1 m, 4-draads, PUR, halogeenvrij Toepassingsbereik: Gebruik met sleepkettingen, Olie-/smeermiddelbereik, Robot, Gebruik met sleepkettingen | YF2A14-010UB3XLEAX | 2145655 |
|  | <ul style="list-style-type: none"> Beschrijving: Sensor-actuatorkabel, Niet geïsoleerd Aansluittype kop A: Contactdoos, M12, 4-pins, recht, A-gecodeerd Aansluittype kop B: Open kabeluiteinde Signaaltype: Sensor-actuatorkabel Kabel: 3 m, 4-draads, PUR, halogeenvrij Toepassingsbereik: Gebruik met sleepkettingen, Olie-/smeermiddelbereik, Robot, Gebruik met sleepkettingen | YF2A14-030UB3XLEAX | 2145656 |
|  | <ul style="list-style-type: none"> Beschrijving: Sensor-actuatorkabel, Niet geïsoleerd Aansluittype kop A: Contactdoos, M12, 4-pins, haaks, A-gecodeerd Aansluittype kop B: Open kabeluiteinde Signaaltype: Sensor-actuatorkabel Kabel: 0,6 m, 4-draads, PUR, halogeenvrij Toepassingsbereik: Gebruik met sleepkettingen, Olie-/smeermiddelbereik, Robot, Gebruik met sleepkettingen | YG2A14-C60UB3XLEAX | 2145657 |
|  | <ul style="list-style-type: none"> Beschrijving: Sensor-actuatorkabel, Niet geïsoleerd Aansluittype kop A: Contactdoos, M12, 4-pins, haaks, A-gecodeerd Aansluittype kop B: Open kabeluiteinde Signaaltype: Sensor-actuatorkabel Kabel: 1 m, 4-draads, PUR, halogeenvrij Toepassingsbereik: Gebruik met sleepkettingen, Olie-/smeermiddelbereik, Robot, Gebruik met sleepkettingen | YG2A14-010UB3XLEAX | 2145658 |
|  | <ul style="list-style-type: none"> Beschrijving: Sensor-actuatorkabel, Niet geïsoleerd Aansluittype kop A: Contactdoos, M12, 4-pins, haaks, A-gecodeerd Aansluittype kop B: Open kabeluiteinde Signaaltype: Sensor-actuatorkabel Kabel: 0,6 m, 4-draads, PVC Toepassingsbereik: Onbelaste zones, Chemicaliënbereik | YG2A14-C60VB3XLEAX | 2145709 |
|  | <ul style="list-style-type: none"> Beschrijving: Sensor-actuatorkabel, Niet geïsoleerd Aansluittype kop A: Contactdoos, M12, 4-pins, haaks, A-gecodeerd Aansluittype kop B: Open kabeluiteinde Signaaltype: Sensor-actuatorkabel Kabel: 1 m, 4-draads, PVC Toepassingsbereik: Onbelaste zones, Chemicaliënbereik | YG2A14-010VB3XLEAX | 2145710 |
|  | <ul style="list-style-type: none"> Beschrijving: Sensor-actuatorkabel, Niet geïsoleerd Aansluittype kop A: Contactdoos, M12, 4-pins, recht, A-gecodeerd Aansluittype kop B: Open kabeluiteinde Signaaltype: Sensor-actuatorkabel Kabel: 0,6 m, 4-draads, PVC | YF2A14-C60VB3XLEAX | 2145707 |

| | Korte beschrijving | Type | Artikelnr. |
|---|--|---------------------|------------|
|  | <ul style="list-style-type: none"> • Toepassingsbereik: Onbelaste zones, Chemicaliën bereik • Beschrijving: Sensor-actuatorkabel, Niet geïsoleerd • Aansluittype kop A: Contactdoos, M12, 4-pins, recht, A-gecodeerd • Aansluittype kop B: Open kabeluiteinde • Signaaltype: Sensor-actuatorkabel • Kabel: 1 m, 4-draads, PVC • Toepassingsbereik: Onbelaste zones, Chemicaliën bereik | YF2A14-010VB3X-LEAX | 2145708 |

SICK IN ÉÉN OOGOPSLAG

SICK is één van de toonaangevende fabrikanten van intelligente sensoren en sensoroplossingen voor industriële toepassingen. Ons unieke aanbod van producten en services is de perfecte basis voor een veilige en efficiënte besturing van processen, voor de bescherming van mensen tegen ongevallen en het voorkomen van milieuverontreiniging.

Wij hebben uitgebreide ervaring in diverse uiteenlopende domeinen en kennen grondig de branchespecifieke processen en eisen. Zo kunnen wij met intelligente sensoren precies de oplossingen leveren die onze klanten nodig hebben. In onze testcentra in Europa, Azië en Noord-Amerika worden systeemoplossingen voor onze klanten getest en geoptimaliseerd. Dat alles maakt van ons een betrouwbare leverancier en R&D-partner.

Onze uitgebreide services vervolledigen ons aanbod. Met onze SICK LifeTime Services ondersteunen we u tijdens de gehele levenscyclus van de machine en zorgen we voor veiligheid en productiviteit.

Dat is voor ons “Sensor Intelligence”.

WERELDWIJD BIJ U IN DE BUURT:

Contactpersonen en andere vestigingen → www.sick.com