



CM30-25NNP-EW1

CM

CAPACITIEVE BENADERINGSSCHAKELAARS

SICK
Sensor Intelligence.



Bestelinformatie

Type	Artikelnr.
CM30-25NNP-EW1	6058158

Meer apparaatuitvoeringen en accessoires → www.sick.com/CM

Afbeelding kan afwijken



Gedetailleerde technische specificaties

Kenmerken

Constructie	Metrisch
Schroefdraadmaat	M30 x 1,5
Diameter	Ø 30 mm
Schakelafstand S_n	4 mm ... 25 mm
Verzekerde schakelafstand S_a	19,13 mm ¹⁾
Inbouwijze	Niet bondig
Schakelfrequentie	50 Hz
Aansluittype	Kabel, 4-draads, 2 m ²⁾
Schakeloutput	NPN
Schakeloutput detail	NPN
Uitgangsfunctie	Antivalent
Schakeltype eigenschap	Bedradingsprogrammeerbaar
Elektrische uitvoering	DC 4-draads
Instelling	
Potentiometer	Gevoeligheid (11 toeren)
Isolatieklasse	IP68 ³⁾ IP69K
Leveringsomvang	Bevestigingsmoer, kunststof PA12 (2 x) Schroevendraaier voor potentiometerinstelling (1 x)

¹⁾ Bij bondige inbouw in elektrisch geleidende materialen $S_a = 0,8 \times S_r$ bij temperaturen $< 0 \text{ }^\circ\text{C}$ en $> 60 \text{ }^\circ\text{C}$.

²⁾ Onder de $0 \text{ }^\circ\text{C}$ kabel niet buigen.

³⁾ 1 m waterdiepte / 60 min.

Mechanisch/Elektrisch

Voedingsspanning	10 V DC ... 36 V DC
Rimpel	$\leq 10\%$ ¹⁾
Spanningsdaling	$\leq 2\text{ V DC}$ ²⁾
Stroomopname	12 mA ³⁾
Opstarttijd	$\leq 200\text{ ms}$
Hysteresis	3 % ... 20 %
Reproduceerbaarheid	$\leq 5\%$ ⁴⁾ ⁵⁾
Temperatuurdift (van S_r)	$\pm 10\%$
EMC	Conform EN 60947-5-2
Continuustroom I_a	$\leq 200\text{ mA}$
Draadsectie	PVC
Kabeldoorsnede	0,34 mm ²
Kabeldiameter	Ø 5,2 mm
Beveiliging tegen kortsluiting	✓
Inschakelstroomonderdrukking	✓
Bestendigheid tegen schokken en trillingen	Volgens EN 60068
Omgevingstemperatuur bedrijf	-30 °C ... +85 °C ⁶⁾
Omgevingstemperatuur magazijn	-40 °C ... +85 °C
Materiaal behuizing	Kunststof, PBT
Lengte behuizing	81 mm
Nuttige schroefdraadlengte	45,5 mm
Max. aanhaalmoment	$\leq 7,5\text{ Nm}$
UL-file-nr.	NRKH.E191603

1) Van U_B.

2) Bij I_a max.

3) Onbelast.

4) Van S_r.

5) Voedingsspanning U_B en omgevingstemperatuur T_a constant.

6) +120 °C kort, aan de voorzijde van de sensor.

Veiligheidstechnische karakteristieken

MTTF_D	919 jaren
DC_{avg}	0 %
T_M (gebruiksduur)	20 jaren

Reductiefactoren

Opmerking	De waarden zijn richtwaarden die kunnen variëren
Metaal	1
Water	1
PVC	Ca. 0,4
Olie	Ca. 0,25

Glas	0,6
Keramik	0,5
Alcohol	0,7
Hout	0,2 ... 0,7

Inbouwaanwijzing

Opmerking	Bijbehorende afbeelding zie "Inbouwaanwijzing"
A	30 mm
B	60 mm
C	30 mm
D	75 mm
E	14,5 mm Bij kritische toepassingen moet de sensor in de toepassing worden getest

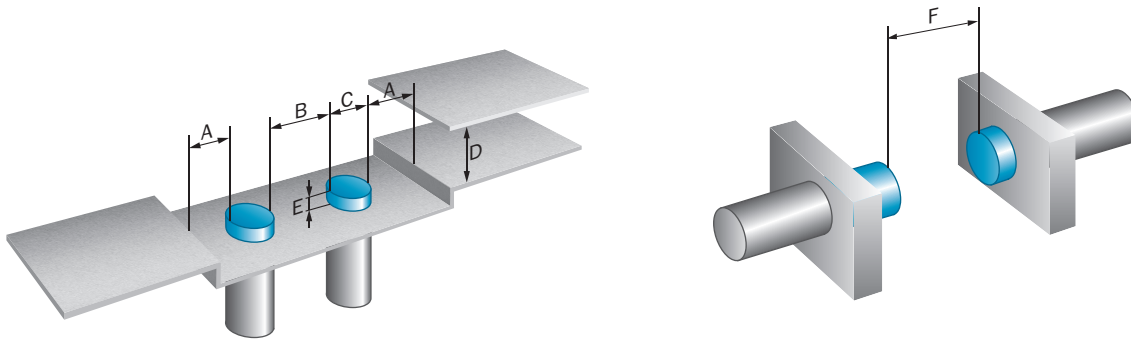
Certificaten

EU declaration of conformity	✓
UK declaration of conformity	✓
Moroccan declaration of conformity	✓
China RoHS	✓
cULus certificate	✓

Classificaties

ECLASS 5.0	27270102
ECLASS 5.1.4	27270102
ECLASS 6.0	27270102
ECLASS 6.2	27270102
ECLASS 7.0	27270102
ECLASS 8.0	27270102
ECLASS 8.1	27270102
ECLASS 9.0	27270102
ECLASS 10.0	27270102
ECLASS 11.0	27270102
ECLASS 12.0	27274201
ETIM 5.0	EC002715
ETIM 6.0	EC002715
ETIM 7.0	EC002715
ETIM 8.0	EC002715
UNSPSC 16.0901	39122230

Inbouwaanwijzing Niet vlakke inbouw



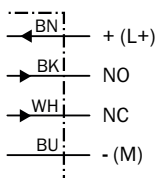
Bestendigheid tegen schokken en trillingen

Shock (IEC 60068-2-27):	30 G / 11ms, 3 pos, 3 neg per axis
Rough handling shocks (IEC 60068-2-31):	2 times from 1m, 100 times from 0,5m
Vibration (IEC 60068-2-6):	10 to 150 Hz, 1 mm / 15 G

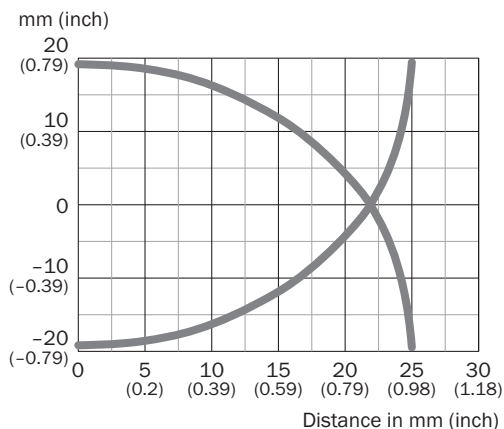
Elektromagnetische compatibiliteit (EMC)

Electrostatic discharge (EN61000-4-2):	Contact discharge > 40 kV Air discharge > 40 kV
Electrical fast transients/burst (EN 61000-4-4):	+/- 4 kV
Surge (EN 61000-4-5):	Power supply > 2 kV (with 500 Ohm) Sensor output > 2 kV (with 500 Ohm)
Wire conducted disturbances (EN 61000-4-6):	> 20 Vrms
Power-frequency magnetic fields (EN 61000-4-8):	Continuous > 60 A/m, 75.9 μ tesla Short-time > 600 A/m, 759 μ tesla
Radiated RF electromagnetic fields (EN 61000-4-3):	> 20 V/m

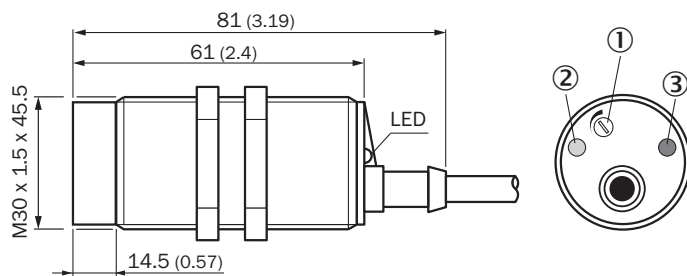
Aansluitschema Cd-005



Responscurve CM30, Niet-bondige inbouw



Maattekening CM30, niet bondig, kabel




Afmetingen in mm (inch)

- ① Potentiometer voor instelling van gevoeligheid
- ② LED geel: schakeloutput actief
- ③ LED groen: bedrijfsmodusindicatie

Aanbevolen accessoires

Meer apparaatuitvoeringen en accessoires → www.sick.com/CM

	Korte beschrijving	Type	Artikelnr.
Bevestigingstechniek			
	<ul style="list-style-type: none"> • Beschrijving: Bevestigingshoek voor M30-sensoren • Materiaal: Staal • Details: Staal, verzinkt • Leveringsomvang: Zonder bevestigingsmateriaal 	BEF-WN-M30	5308445
	<ul style="list-style-type: none"> • Beschrijving: Bevestigingsplaat voor M30-sensoren • Materiaal: Staal • Details: Staal, verzinkt • Leveringsomvang: Zonder bevestigingsmateriaal 	BEF-WG-M30	5321871

SICK IN ÉÉN OOGOPSLAG

SICK is één van de toonaangevende fabrikanten van intelligente sensoren en sensoroplossingen voor industriële toepassingen. Ons unieke aanbod van producten en services is de perfecte basis voor een veilige en efficiënte besturing van processen, voor de bescherming van mensen tegen ongevallen en het voorkomen van milieuverontreiniging.

Wij hebben uitgebreide ervaring in diverse uiteenlopende domeinen en kennen grondig de branchespecifieke processen en eisen. Zo kunnen wij met intelligente sensoren precies de oplossingen leveren die onze klanten nodig hebben. In onze testcentra in Europa, Azië en Noord-Amerika worden systeemoplossingen voor onze klanten getest en geoptimaliseerd. Dat alles maakt van ons een betrouwbare leverancier en R&D-partner.

Onze uitgebreide services vervolledigen ons aanbod. Met onze SICK LifeTime Services ondersteunen we u tijdens de gehele levenscyclus van de machine en zorgen we voor veiligheid en productiviteit.

Dat is voor ons “Sensor Intelligence”.

WERELDWIJD BIJ U IN DE BUURT:

Contactpersonen en andere vestigingen → www.sick.com