



# WFS3-40N115

WFS

VORKSENSOREN

**SICK**  
Sensor Intelligence.



Afbeelding kan afwijken



## Bestelinformatie

Type	Artikelnr.
WFS3-40N115	6055434

Meer apparaatuitvoeringen en accessoires → [www.sick.com/WFS](http://www.sick.com/WFS)

## Gedetailleerde technische specificaties

### Kenmerken

<b>Werkingsprincipe</b>	Optisch detectieprincipe
<b>Afmetingen (B x H x D)</b>	10 mm x 25 mm x 64,3 mm
<b>Vorkbreedte</b>	3 mm
<b>Vorkdiepte</b>	42 mm
<b>Lichtbron</b>	LED, Infraroodlicht
<b>Etikettenherkenning</b>	✓
<b>Kleinst detecteerbaar object (MDO)</b>	Spleet tussen etiket / Grootte van etiket: 2 mm <sup>1)</sup>
<b>Instelling</b>	Plus-minknop, Kabel (Teach-in, gevoeligheid, helder-/donkerschakelend, Teach-in dynamisch)
<b>Teach-in mode</b>	2-punts teach-in Teach-in dynamisch
<b>Veiligheidstechnische karakteristieken</b>	
	MTTF <sub>D</sub> 97 jaren
	DC <sub>avg</sub> 0 %

<sup>1)</sup> Afhankelijk van etiketdikte.

### Interfaces

<b>IO-Link</b>	✓, IO-Link V1.1
----------------	-----------------

### Elektrisch

<b>Voedingsspanning</b>	10 V DC ... 30 V DC
<b>Rimpel</b>	< 10 %
<b>Stroomopname</b>	20 mA <sup>1)</sup>
<b>Initialisatietijd</b>	20 ms
<b>Schakelfrequentie</b>	10 kHz

<sup>1)</sup> Onbelast.

<b>Responstijd</b>	≤ 50 μs
<b>Stabiliteit van responstijd</b>	± 20 μs
<b>Jitter</b>	40 μs
<b>Schakeloutput</b>	NPN
<b>Schakeloutput (spanning)</b>	NPN: HIGH = ca. $U_V$ / LOW ≤ 2 V
<b>Type schakeling</b>	Helder-/donkerschakelend
<b>Uitgangsstroom <math>I_{max}</math></b>	100 mA
<b>Input, teach-in (ET)</b>	NPN Teach: $U < (U_V - 6 V)$ Run: $U > (U_V - 5 V)$
<b>Beschermingsklasse</b>	III
<b>Beveiligingsschakelingen</b>	$U_V$ -aansluitingen met ompoolbeveiliging Output Q beveiligd tegen kortsluiting Interferentie-onderdrukking
<b>Aansluittype</b>	Kabel, 4-draads, 2 m

<sup>1)</sup> Onbelast.

## Mechanica

<b>Materiaal behuizing</b>	PA (glasvezelversterkt)
<b>Gewicht</b>	Ca. 36 g

## Omgevingsgegevens

<b>Omgevingstemperatuur bedrijf</b>	-20 °C ... +60 °C <sup>1)</sup>
<b>Omgevingstemperatuur magazijn</b>	-30 °C ... +80 °C
<b>Vreemdlichtongevoeligheid</b>	≤ 10.000 lx
<b>Schokbelasting</b>	Conform EN 60068-2-27
<b>Isolatieklasse</b>	IP65
<b>UL-file-nr.</b>	NRKH.E191603

<sup>1)</sup> Onder de 0 °C kabel niet buigen.

## Certificaten

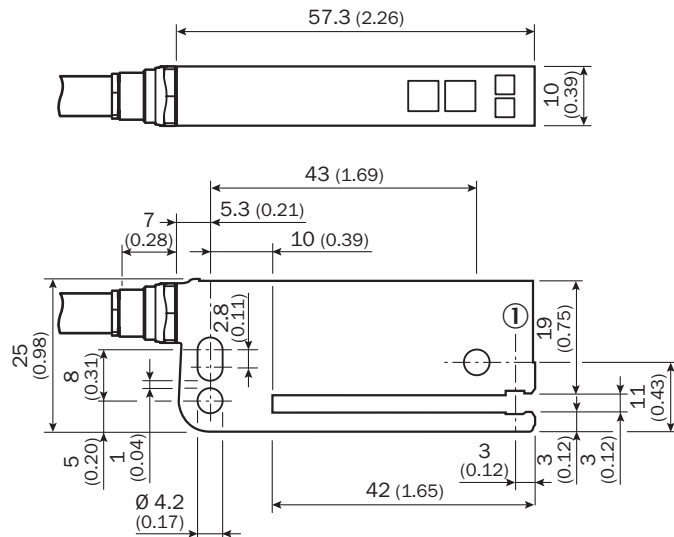
<b>EU declaration of conformity</b>	✓
<b>UK declaration of conformity</b>	✓
<b>ACMA declaration of conformity</b>	✓
<b>Moroccan declaration of conformity</b>	✓
<b>China RoHS</b>	✓
<b>cULus certificate</b>	✓

## Classificaties

<b>ECLASS 5.0</b>	27270909
<b>ECLASS 5.1.4</b>	27270909
<b>ECLASS 6.0</b>	27270909
<b>ECLASS 6.2</b>	27270909

<b>ECLASS 7.0</b>	27270909
<b>ECLASS 8.0</b>	27270909
<b>ECLASS 8.1</b>	27270909
<b>ECLASS 9.0</b>	27270909
<b>ECLASS 10.0</b>	27270909
<b>ECLASS 11.0</b>	27270909
<b>ECLASS 12.0</b>	27270909
<b>ETIM 5.0</b>	EC002720
<b>ETIM 6.0</b>	EC002720
<b>ETIM 7.0</b>	EC002720
<b>ETIM 8.0</b>	EC002720
<b>UNSPSC 16.0901</b>	39121528

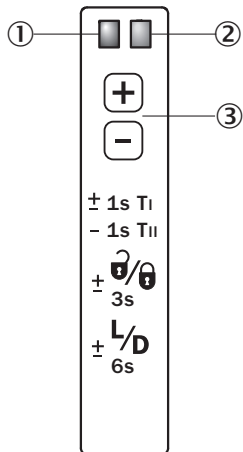
### Maattekening



Afmetingen in mm (inch)

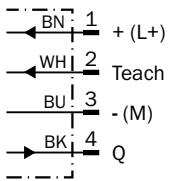
① Optische as

## Instelmogelijkheden Instelling: teach-in met plus- en min-knoppen (WFxx-B416)






- ① Functie-indicatie (geel), schakeloutput
- ② Functie-indicatie (rood)
- ③ "+"/"-toets en functietoets

## Aansluitschema Cd-092



## Aanbevolen accessoires

Meer apparaatuitvoeringen en accessoires → [www.sick.com/WFS](http://www.sick.com/WFS)

	Korte beschrijving	Type	Artikelnr.
<b>Bevestigingstechniek</b>			
	<ul style="list-style-type: none"> <li><b>Beschrijving:</b> WFS montagegastang, recht inclusief 2x bevestigingsschroef</li> <li><b>Materiaal:</b> Staal</li> <li><b>Details:</b> Aluminium</li> </ul>	BEF-M12GF-A	2059414
<b>stekkers en kabels</b>			
	<ul style="list-style-type: none"> <li><b>Beschrijving:</b> Niet geïsoleerd</li> <li><b>Aansluittype kop A:</b> Stekker, M8, 4-pins, recht, A-gecodeerd</li> <li><b>Aansluittechniek:</b> Schroefklemmen</li> <li><b>Toegestane kabeldoorsnede:</b> 0,14 mm² ... 0,5 mm²</li> </ul>	STE-0804-G	6037323
	<ul style="list-style-type: none"> <li><b>Beschrijving:</b> Sensor-actuatorekabel, Niet geïsoleerd</li> <li><b>Aansluittype kop A:</b> Contactdoos, M8, 4-pins, recht, A-gecodeerd</li> <li><b>Aansluittype kop B:</b> Open kabeluiteinde</li> <li><b>Signaaltype:</b> Sensor-actuatorekabel</li> <li><b>Kabel:</b> 5 m, 4-draads, PVC</li> <li><b>Toepassingsbereik:</b> Onbelaste zones, Chemicaliënbereik</li> </ul>	YF8U14-050VA3X-LEAX	2095889

## SICK IN ÉÉN OOGOPSLAG

SICK is één van de toonaangevende fabrikanten van intelligente sensoren en sensoroplossingen voor industriële toepassingen. Ons unieke aanbod van producten en services is de perfecte basis voor een veilige en efficiënte besturing van processen, voor de bescherming van mensen tegen ongevallen en het voorkomen van milieuverontreiniging.

Wij hebben uitgebreide ervaring in diverse uiteenlopende domeinen en kennen grondig de branchespecifieke processen en eisen. Zo kunnen wij met intelligente sensoren precies de oplossingen leveren die onze klanten nodig hebben. In onze testcentra in Europa, Azië en Noord-Amerika worden systeemoplossingen voor onze klanten getest en geoptimaliseerd. Dat alles maakt van ons een betrouwbare leverancier en R&D-partner.

Onze uitgebreide services vervolledigen ons aanbod. Met onze SICK LifeTime Services ondersteunen we u tijdens de gehele levenscyclus van de machine en zorgen we voor veiligheid en productiviteit.

**Dat is voor ons “Sensor Intelligence”.**

## WERELDWIJD BIJ U IN DE BUURT:

Contactpersonen en andere vestigingen → [www.sick.com](http://www.sick.com)