



# WI180C-PBS01

Veldbusmodules

INTEGRATIEMODULE EN ADAPTER

**SICK**  
Sensor Intelligence.



### Bestelinformatie

Type	Artikelnr.
WI180C-PBS01	6055231

Meer apparaatuitvoeringen en accessoires → [www.sick.com/Veldbusmodules](http://www.sick.com/Veldbusmodules)



### Gedetailleerde technische specificaties

#### Kenmerken

<b>Productsegment</b>	Integratiemodule en adapter
<b>Product</b>	Veldbusmodules
<b>Beschrijving</b>	Profibuskoppelaar voor WLL180T of OD Mini. Eigenschappen: Profibus DP-V0 Slave; overdrachtssnelheden van 9,6 KBit/s - 12 MBit/s; D-Sub-aansluiting (RS485), 9-pins, Profibus; aansluiting M8, 4-pins; alleen uitgave van de digitale output van de aangesloten sensoren. Zie voor aanvullende informatie en technische gegevens de gebruiksaanwijzing
<b>Isolatieklasse</b>	IP50
<b>Afmetingen (b x h x l)</b>	39 mm x 38,2 mm x 102,55 mm

#### Classificaties

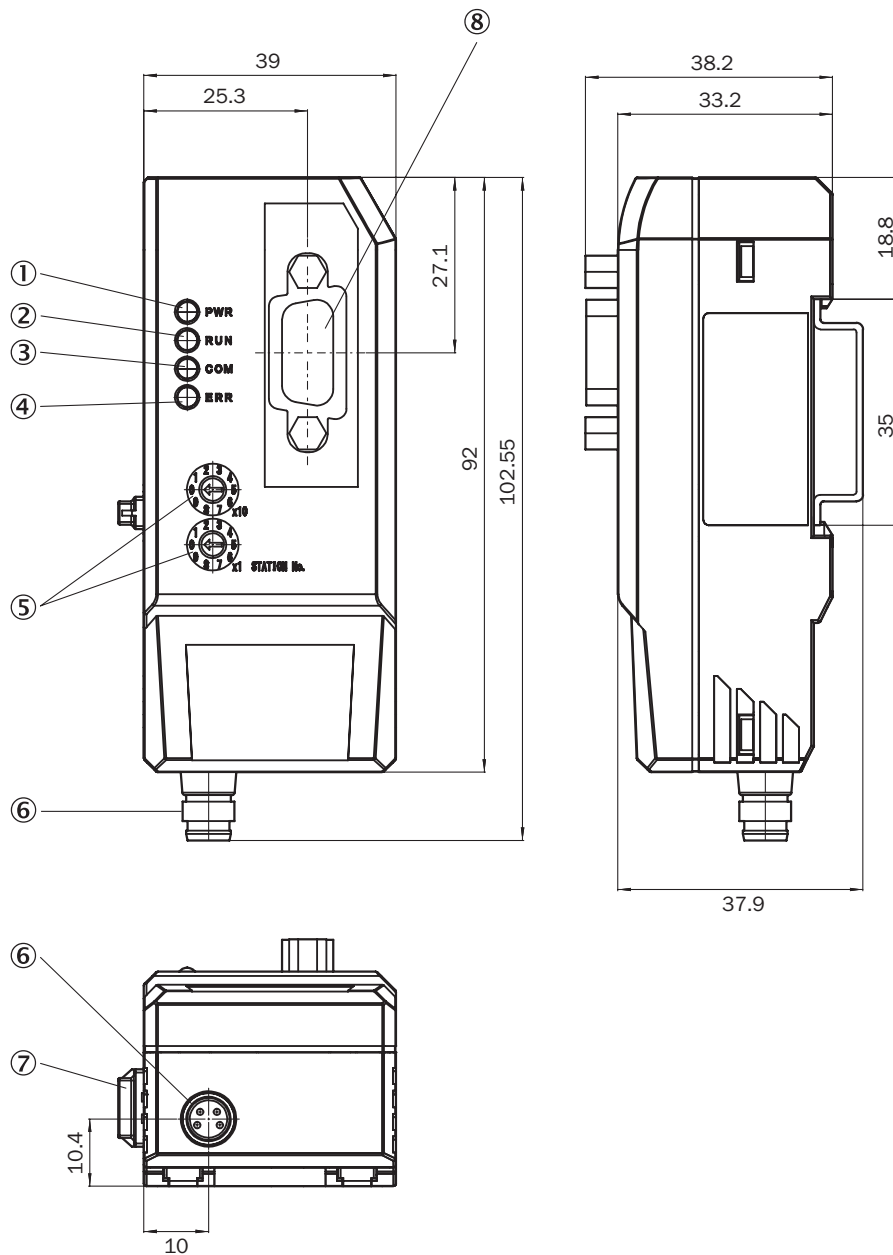
<b>ECLASS 5.0</b>	27242202
<b>ECLASS 5.1.4</b>	27242202
<b>ECLASS 6.0</b>	27242202
<b>ECLASS 6.2</b>	27242202
<b>ECLASS 7.0</b>	27242202
<b>ECLASS 8.0</b>	27242202
<b>ECLASS 8.1</b>	27242202
<b>ECLASS 9.0</b>	27242202
<b>ECLASS 10.0</b>	27242202
<b>ECLASS 11.0</b>	27242202
<b>ECLASS 12.0</b>	27242202
<b>ETIM 5.0</b>	EC001597
<b>ETIM 6.0</b>	EC001597
<b>ETIM 7.0</b>	EC001597

<b>ETIM 8.0</b>	EC001597
<b>UNSPSC 16.0901</b>	32151705

Certificaten

<b>EU declaration of conformity</b>	✓
<b>UK declaration of conformity</b>	✓
<b>ACMA declaration of conformity</b>	✓
<b>Moroccan declaration of conformity</b>	✓
<b>China RoHS</b>	✓
<b>cRUus certificate</b>	✓
<b>Information according to Art. 3 of Data Act (Regulation EU 2023/2854)</b>	✓

### Maattekening



Afmetingen in mm (inch)

- ① bedrijfsmodusindicaties
- ② communicatie-indicatie
- ③ sensor-communicatie-indicatie
- ④ communicatie-foutindicatie
- ⑤ schakelaarstand
- ⑥ voedingsspanning: stekker M8, 4-pins
- ⑦ bus-stekker, 5-pins
- ⑧ PROFIBUS-aansluiting, D-Sub, 9-pins

## technische gegevens

**Technical data**

	Description	Value
<b>Electrical</b>	Supply voltage	12 - 24 VDC ± 10%
	Power consumption	2 W
	Switch-on delay (WI180C-PB)	500 ms
	Switch-on delay (overall system)	2000 ms
	Profile	PROFIBUS DP-VO
	Maximum number of modules to be connected	16
	Transmission rates in kbit/s	9.6/19.2/45.45/93.75/187.5/500/1.500/3.000/6.000/12.000
	Maximum distance between nodes	1.200 m @ 9.6 - 93.75 kbit/s 1.000 m @ 187.5 kbit/s 400 m @ 500 kbit/s 200 m @ 1.500 kbit/s 100 m @ 3.000 - 12.000 kbit/s
	Process data	2x output, 1x input, 14 bits of received light, error status *
	Asynchronous data	Fieldbus index map
	Transmission interface	RS-485
	LEDs	PWR, RUN, COM, ERR (3x green, 1x red)
	Power supply	Male M8 plug connector, 4-pin
	Other interfaces	Male bus connector, 5-pin, internal system bus
D-sub, 9-pin, PROFIBUS		
<b>EMC</b>	Noise immunity (Length of cable ≤30 m)	in accordance with EN 61000-6-2/ EN 61131-2
	Emission	in accordance with EN 55011, class A
<b>Product safety</b>	Protection class	3
	Short-circuit protection	in accordance with VDE 0160
<b>Mechanical</b>	Protection category	IP50
	Sensitivity to vibrations	IEC 68, 10 - 55 Hz
	Shock resistance	IEC 68, 500 m/s <sup>2</sup> (~50 G)
	Housing material	Polycarbonate
	Dimensions (HxWxD) in mm	39,2 x 102,55 x 39
	Connections	M8, 4-pin, power supply D-sub, 9-pin, PROFIBUS Male bus connector, 5-pin, bus connector
	<b>Environmental parameters</b>	Air humidity (operation/storage)
Temperature range (storage)		-40 - +70 °C
Temperature range (Operation, ≤3 connected devices)		-25 - +55 °C
Temperature range (Operation, ≤8 connected devices)		-25 - +50 °C
	Temperature range (Operation, ≤16 connected devices)	-25 - +45 °C

\* For each connected amplifier. For details see operating instruction 8018416.

## SICK IN ÉÉN OOGOPSLAG

SICK is één van de toonaangevende fabrikanten van intelligente sensoren en sensoroplossingen voor industriële toepassingen. Ons unieke aanbod van producten en services is de perfecte basis voor een veilige en efficiënte besturing van processen, voor de bescherming van mensen tegen ongevallen en het voorkomen van milieuverontreiniging.

Wij hebben uitgebreide ervaring in diverse uiteenlopende domeinen en kennen grondig de branchespecifieke processen en eisen. Zo kunnen wij met intelligente sensoren precies de oplossingen leveren die onze klanten nodig hebben. In onze testcentra in Europa, Azië en Noord-Amerika worden systeemoplossingen voor onze klanten getest en geoptimaliseerd. Dat alles maakt van ons een betrouwbare leverancier en R&D-partner.

Onze uitgebreide services vervolledigen ons aanbod. Met onze SICK LifeTime Services ondersteunen we u tijdens de gehele levenscyclus van de machine en zorgen we voor veiligheid en productiviteit.

**Dat is voor ons “Sensor Intelligence”.**

## WERELDWIJD BIJ U IN DE BUURT:

Contactpersonen en andere vestigingen → [www.sick.com](http://www.sick.com)