



SYL-8204-G0M11-X2

Y- en T-stuk

STEKKERS EN KABELS

SICK
Sensor Intelligence.



Bestelinformatie

Type	Artikelnr.
SYL-8204-G0M11-X2	6055012

Meer apparaatuitvoeringen en accessoires → www.sick.com/Y_en_T-stuk



Gedetailleerde technische specificaties

Technische gegevens

Aansluittype kop A	Stekker, M12, 4-pins, A-gecodeerd
Aansluittype kop B	Contactdoos, M8, 4-pins, A-gecodeerd
Aansluittype kop C	Contactdoos, M8, 4-pins, A-gecodeerd
Aansluitkabel	0,11 m, PVC
Draadsectie	PVC
Kabeldoorsnede	0,34 mm ²
Materiaal, kartelmoeren	Persgegoten zink, vermessingd (B), Gegoten zink, vernikkeld (C)
Sleutelwijdte	9 (M8), 13 (M12)
Aanhaalmoment	0,4 Nm (M8), 0,6 Nm (M12)
Afscherming kop	Niet geïsoleerd
Afscherming	Niet geïsoleerd
Nominale spanning	≤ 30 V DC
Nominale stootspanning	0,8 kV
Stroombelastbaarheid	≤ 4 A
Verontreinigingsgraad	3
Bedrijfstemperatuur	-5 °C ... +80 °C, in bewogen toestand -30 °C ... +80 °C, bij starre bedrading
Isolatieklasse	IP67
Bedrijfstemperatuur	Kop -25 °C ... +80 °C

Certificaten

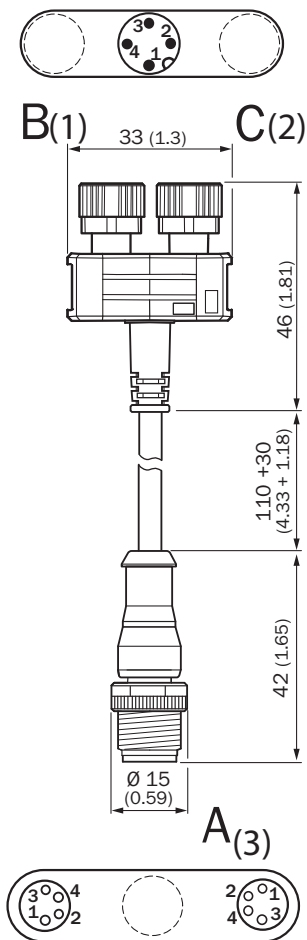
EU declaration of conformity	✓
UK declaration of conformity	✓
China RoHS	✓

Classificaties

ECLASS 5.0	27279201
ECLASS 5.1.4	27279201
ECLASS 6.0	27279201
ECLASS 6.2	27279201
ECLASS 7.0	27279201

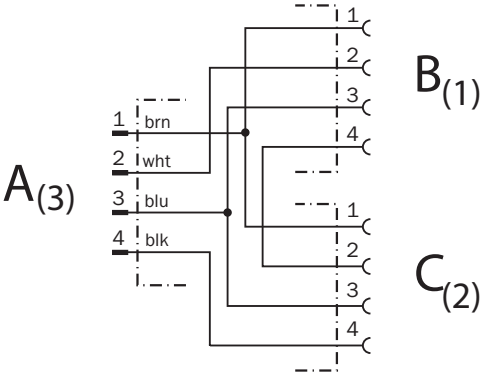
ECLASS 8.0	27279201
ECLASS 8.1	27279201
ECLASS 9.0	27440108
ECLASS 10.0	27440108
ECLASS 11.0	27440108
ECLASS 12.0	27440108
ETIM 5.0	EC002585
ETIM 6.0	EC002585
ETIM 7.0	EC002585
ETIM 8.0	EC002585
UNSPSC 16.0901	31163032

Maattekening



Afmetingen in mm (inch)

Aansluitschema



SICK IN ÉÉN OOGOPSLAG

SICK is één van de toonaangevende fabrikanten van intelligente sensoren en sensoroplossingen voor industriële toepassingen. Ons unieke aanbod van producten en services is de perfecte basis voor een veilige en efficiënte besturing van processen, voor de bescherming van mensen tegen ongevallen en het voorkomen van milieuverontreiniging.

Wij hebben uitgebreide ervaring in diverse uiteenlopende domeinen en kennen grondig de branchespecifieke processen en eisen. Zo kunnen wij met intelligente sensoren precies de oplossingen leveren die onze klanten nodig hebben. In onze testcentra in Europa, Azië en Noord-Amerika worden systeemoplossingen voor onze klanten getest en geoptimaliseerd. Dat alles maakt van ons een betrouwbare leverancier en R&D-partner.

Onze uitgebreide services vervolledigen ons aanbod. Met onze SICK LifeTime Services ondersteunen we u tijdens de gehele levenscyclus van de machine en zorgen we voor veiligheid en productiviteit.

Dat is voor ons “Sensor Intelligence”.

WERELDWIJD BIJ U IN DE BUURT:

Contactpersonen en andere vestigingen → www.sick.com