



DATASHEET

TR10-SLU01C

TR10 Lock
Veiligheidssluitingen

VEILIGHEIDSSLUITINGEN

TR10-SLU01C

BESTELINFORMATIE

Type	Artikelnr.
TR10-SLU01C	6054768

Verdere apparaatvarianten en accessoires op www.sick.com/TR10_Lock



GEDETAILEERDE TECHNISCHE SPECIFICATIES

KENMERKEN

Sensorprincipe	RFID
Vergrendelprincipe	Power to lock
Aantal veilige outputs	2
Codering	Uniek gecodeerd
Sluitkracht F_{max}	1.690 N (EN ISO 14119)
Sluitkracht F_{Zh}	1.300 N (EN ISO 14119)
Retentiekraft	0 N
Activeringsrichtingen	4
Startsnelheid	≥ 2 mm/s

VEILIGHEIDSTECHNISCHE KARAKTERISTIEKEN

Safety Integrity Level	SIL 3 (IEC 61508)
Categorie	Categorie 4 (EN ISO 13849)
Performance level	PL e (EN ISO 13849)
PFH _d (gemiddelde waarschijnlijkheid van gevaarlijk falen en/of defect per uur)	$9,1 \times 10^{-10}$
T _m (gebruiksduur)	20 jaren (EN ISO 13849)
Model	Model 4 (EN ISO 14119)
Coderingsniveau actuator	Hoog coderingsniveau (EN ISO 14119)
Veilige toestand bij storing	Minimaal één veiligheidsgerichte halfgeleideroutputs (OSSD) bevindt zich in de UIT-toestand.

FUNCTIES

Schakelgedrag van de OSSDs	Vergrendelingsbewaking
Veilige serieschakeling	Met T-verdeler (zonder diagnose) Met Flexi Loop (met diagnose)

INTERFACES

Aansluittype	Kabel met stekker M12, 8-pins
Kabellengte	0,2 m
Lengte aansluitkabel	≤ 200 m
Kabeldiameter	6,5 mm
Kabeldoorsnede	0,25 mm ²
Buigradius (bij vaste plaatsing)	> 7 x kabeldiameter
Buigradius (bij beweeglijke kabel)	> 14 x kabeldiameter
Draadsectie	PVC
Geleidermateriaal	Koper
Materiaal van de wartelmoer	Roestvast staal
Displayelementen	LEDs
Indicatie diagnose	✓
Indicatie Status	✓

ELEKTRISCH

Beschermingsklasse	II (IEC 61140)
Verontreinigingsgraad	3
Classificatie conform cULus	Class 2
Gebruikscategorie	DC-13 (IEC 60947-5-1)
Nominale bedrijfsstroom (-spanning)	200 mA (24 V DC)
Nominale isolatiespanning U_i	75 V
Piekspanningbestendigheid U_{imp}	1.000 V
Voedingsspanning U_v	24 V DC (20,4 V DC ... 26,4 V DC)
Type output	Zelfbewakende halfgeleideruitgangen (schakeloutput)
Uitgangsstroom	≤ 200 mA
Piekstroom	400 mA, 100 ms ¹⁾
Opgenomen vermogen	2,5 W
Responstijd	100 ms voor de eerste schakelaar, 50 ms voor iedere verdere schakelaar ²⁾
Vrijgavetijd	600 ms
Risicotijd	100 ms
Inschakeltijd	7 s
Vergrendelprincipe	Power to lock

¹⁾ Bij inschakelen, blokkeren of deblokkeren.

²⁾ Tijd tot uitschakelen outputs.

MECHANICA

Gewicht	+ 0,4 kg
Materiaal behuizing	ABS
Materiaal vergrendelpen	Roestvast staal 304
Mechanische levensduur	5 x 10 ⁵ schakelcycli

OMGEVINGSGEGEVENS

Isolatieklasse	IP66, IP67, IP69K (IEC 60529, IEC 60529, IEC 60529)
----------------	---

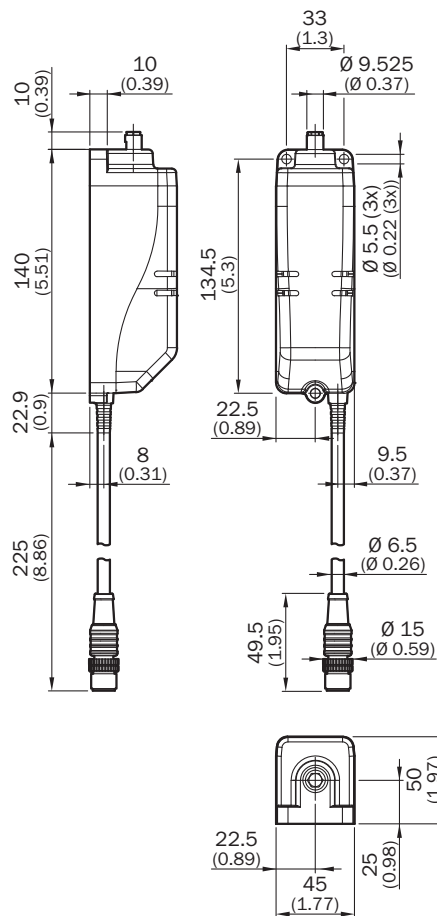
VEILIGHEIDSSLUITINGEN - TR10-SLU01C

Bedrijfsomgevingstemperatuur	0 °C ... +55 °C
Opslagtemperatuur	-25 °C ... +75 °C
Schokbestendigheid	10 Hz ... 55 Hz (IEC 60068-2-6)
Schokbestendigheid	30 g, 11 ms (EN 60068-2-27)
EMC	IEC 60947-5-3

CERTIFICATEN

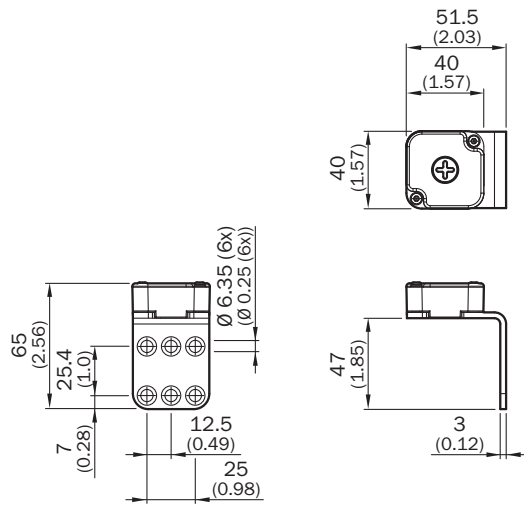
EU declaration of conformity	✓
UK declaration of conformity	✓
ACMA declaration of conformity	✓
China RoHS	✓
cULus certificate	✓
Third party certificate	✓

MAATTEKENING SENSOR MET KABEL EN STEKKER



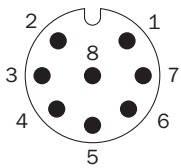
Afmetingen in mm (inch)

MAATTEKENING ACTUATOR EN MONTAGEBEUGEL



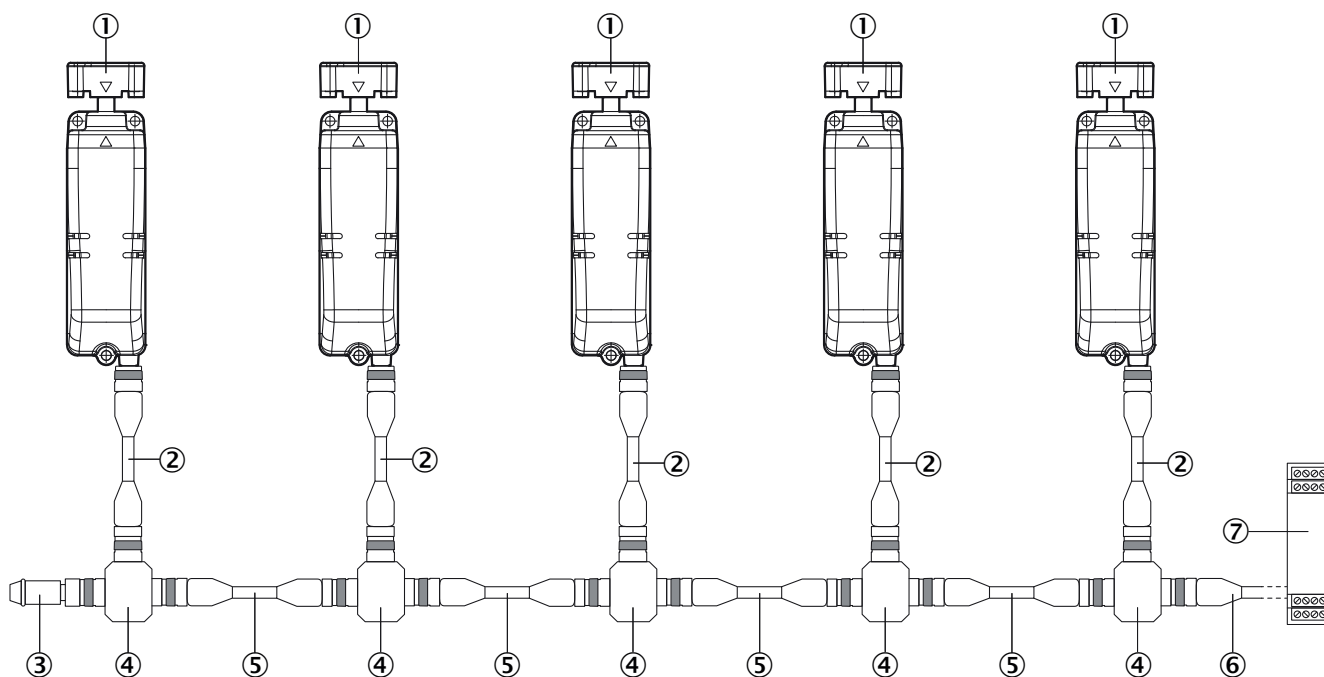
Afmetingen in mm (inch)

AANSLUITCONFIGURATIE



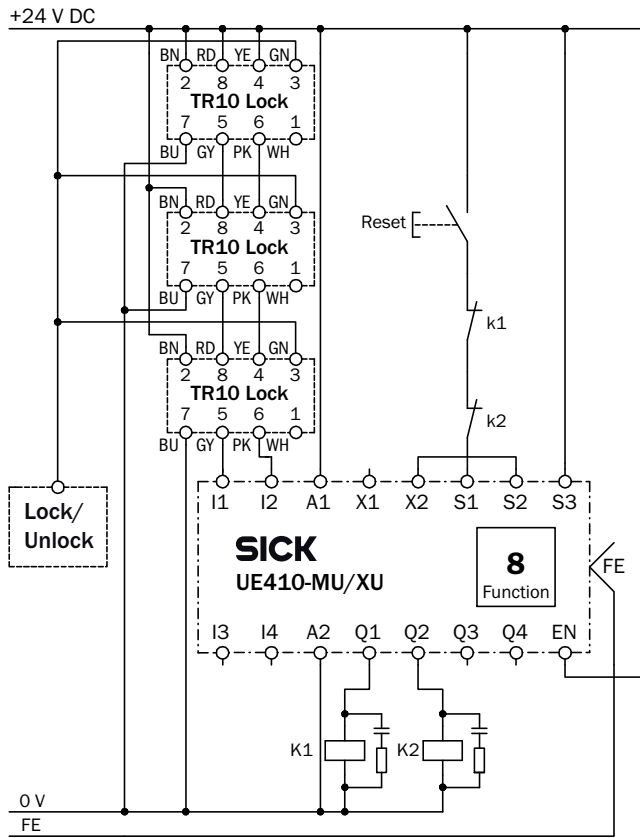
1	Aux output (not safe)
2	Voltage supply 24 V DC
3	Lock control
4	OSSD 2 input
5	OSSD 1 output
6	OSSD 2 output
7	Voltage supply 0 V DC
8	OSSD 1 input

SERIESCHAKELING MET T-VERDELER (ZONDER DIAGNOSE)



- ① Veiligheidsvergrendeling TR10 Lock
- ② Verbindingskabel met stekker M12, 8-pins en contactdoos M12, 8-pins (bijvoorbeeld DSL-1208-xxxxx)
- ③ Eindstekker MLP1-XXT
- ④ T-verdeler STR1-XXA
- ⑤ Verbindingskabel met stekker M12, 5-pins en contactdoos M12, 5-pins (bijvoorbeeld DSL-1205-xxxxx)
- ⑥ aansluitkabel met contactdoos M12, 5-pins en open kabeluiteinde (bijvoorbeeld DOL-1205-xxxxx)
- ⑦ veilige analyse-eenheid

SCHAKELVOORBEELD DE VEILIGHEIDSVERGRENDELINGEN TR10 LOCK IN SERIESCHAKELING OP EEN VEILIGHEIDSCONTROLLER FLEXI CLASSIC



E156014/00/2016-06-09

Meer informatie en geschikte accessoires, toepassingsvoorbeelden en downloads zoals CAD-maatmodellen, gebruiksaanwijzingen en software vindt u onder www.sick.com/6054768



SICK IN ÉÉN OOGOPSLAG

SICK is een wereldwijd toonaangevende technologieonderneming voor intelligente sensoroplossingen en geïntegreerde oplossingen in de industriële automatisering. Onze technologieën stellen wereldwijd nieuwe normen en maken uw industriële processen efficiënter, veiliger en duurzamer – zowel in de logistiek als in de productie.

SICK combineert sensorintelligentie met branche-inzicht en gecertificeerde adviesdiensten. Wij bieden u de ideale basis voor schaalbare en op maat gesneden automatiseringsoplossingen en bieden u een toegevoegde waarde over de hele waardescheppingsketen. Onze nauwe samenwerking met onze klanten is meer dan alleen een belofte: samen verbeteren we de productiviteit, verhogen we de kwaliteit, beschermen we de gezondheid en veiligheid en zorgen we voor een duurzame toekomst. Met empathie en vertrouwen.

Met passie en een pioniersgeest ontwikkelt SICK al sinds 1946 innovatieve technologieën. Dankzij een wereldwijd netwerk in ca. 40 landen biedt SICK wereldwijde dekking en is ook altijd aanwezig bij u in de buurt. Het hoofdkantoor van het bedrijf is gevestigd in Waldkirch in de buurt van Freiburg in Duitsland. Onze klanten doen hun voordeel met ons inzicht in lokale en wereldwijde eisen en behoeften, die wij vertalen naar oplossingen op maat.