



DATASHEET

# TR10-SRU03P

TR10 Lock  
Veiligheidssluitingen

## VEILIGHEIDSSLUITINGEN

# TR10-SRU03P

### BESTELINFORMATIE

Type	Artikelnr.
TR10-SRU03P	6054762

Verdere apparaatvarianten en accessoires op [www.sick.com/TR10\\_Lock](http://www.sick.com/TR10_Lock)



### GEDETAILEERDE TECHNISCHE SPECIFICATIES

#### KENMERKEN

Sensorprincipe	RFID
Vergrendelprincipe	Power to release
Aantal veilige outputs	2
Codering	Uniek gecodeerd
Sluitkracht $F_{max}$	1.690 N (EN ISO 14119)
Sluitkracht $F_{Zh}$	1.300 N (EN ISO 14119)
Retentiekraft	0 N
Activeringsrichtingen	4
Startsnelheid	$\geq 2$ mm/s

#### VEILIGHEIDSTECHNISCHE KARAKTERISTIEKEN

Safety Integrity Level	SIL 3 (IEC 61508)
Categorie	Categorie 4 (EN ISO 13849)
Performance level	PL e (EN ISO 13849)
PFH <sub>d</sub> (gemiddelde waarschijnlijkheid van gevaarlijk falen en/of defect per uur)	$9,1 \times 10^{-10}$
T <sub>m</sub> (gebruiksduur)	20 jaren (EN ISO 13849)
Model	Model 4 (EN ISO 14119)
Coderingsniveau actuator	Hoog coderingsniveau (EN ISO 14119)
Veilige toestand bij storing	Minimaal één veiligheidsgerichte halfgeleideroutputs (OSSD) bevindt zich in de UIT-toestand.

**FUNCTIES**

Schakelgedrag van de OSSDs	Vergrendelingsbewaking
Veilige serieschakeling	In schakelkast (met diagnose)

**INTERFACES**

Aansluittype	Kabel
Kabellengte	3 m
Lengte aansluitkabel	≤ 200 m
Kabeldiameter	6,5 mm
Kabeldoorsnede	0,25 mm <sup>2</sup>
Buigradius (bij vaste plaatsing)	> 7 x kabeldiameter
Buigradius (bij beweeglijke kabel)	> 14 x kabeldiameter
Draadsectie	PVC
Geleidermateriaal	Koper
Materiaal van de wartelmoer	Roestvast staal
Displayelementen	LEDs
Indicatie diagnose	✓
Indicatie Status	✓

**ELEKTRISCH**

Beschermingsklasse	II (IEC 61140)
Verontreinigingsgraad	3
Classificatie conform cULus	Class 2
Gebruikscategorie	DC-13 (IEC 60947-5-1)
Nominale bedrijfsstroom (-spanning)	200 mA (24 V DC)
Nominale isolatiespanning $U_i$	75 V
Piekspanningbestendigheid $U_{imp}$	1.000 V
Voedingsspanning $U_v$	24 V DC (20,4 V DC ... 26,4 V DC)
Type output	Zelfbewakende halfgeleideruitgangen (schakeloutput)
Uitgangsstroom	≤ 200 mA
Piekstroom	400 mA, 100 ms <sup>1)</sup>
Opgenomen vermogen	2,5 W
Responstijd	100 ms voor de eerste schakelaar, 50 ms voor iedere verdere schakelaar <sup>2)</sup>
Vrijgavetijd	600 ms
Risicotijd	100 ms
Inschakeltijd	7 s
Vergrendelprincipe	Power to release

<sup>1)</sup> Bij inschakelen, blokkeren of deblokkeren.

<sup>2)</sup> Tijd tot uitschakelen outputs.

**MECHANICA**

Gewicht	0,4 kg
Materiaal behuizing	ABS
Materiaal vergrendelpen	Roestvast staal 304
Mechanische levensduur	5 x 10 <sup>5</sup> schakelcycli

**OMGEVINGSGEGEVENS**

Isolatieklasse	IP66, IP67, IP69K (IEC 60529, IEC 60529, IEC 60529)
Bedrijfsomgevingstemperatuur	0 °C ... +55 °C

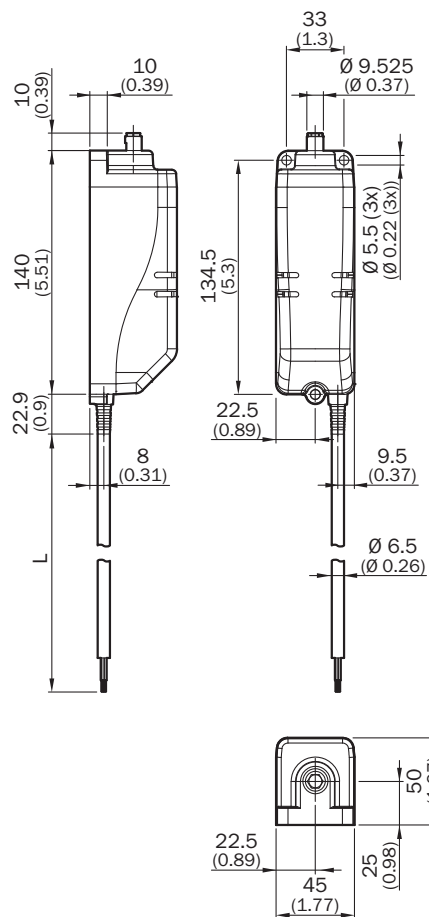
# VEILIGHEIDSSLUITINGEN - TR10-SRU03P

Opslagtemperatuur	-25 °C ... +75 °C
Schokbestendigheid	10 Hz ... 55 Hz (IEC 60068-2-6)
Schokbestendigheid	30 g, 11 ms (EN 60068-2-27)
EMC	IEC 60947-5-3

## CERTIFICATEN

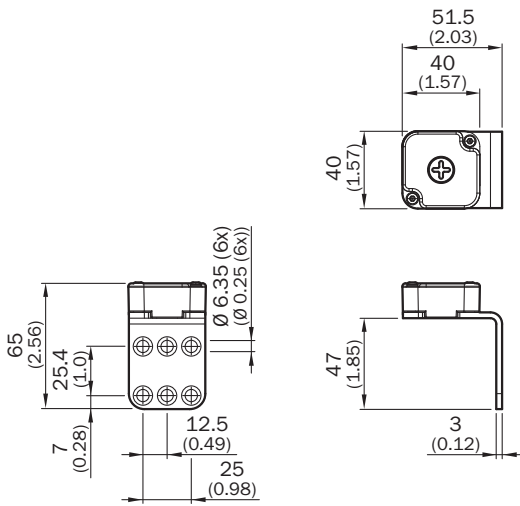
EU declaration of conformity	✓
UK declaration of conformity	✓
ACMA declaration of conformity	✓
China RoHS	✓
cULus certificate	✓
Third party certificate	✓

## MAATTEKENING SENSOR MET KABEL



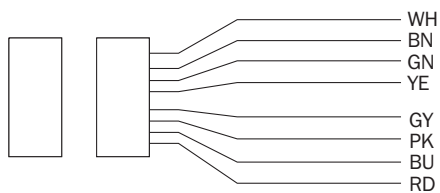
Afmetingen in mm (inch)

**MAATTEKENING ACTUATOR EN MONTAGEBEUGEL**



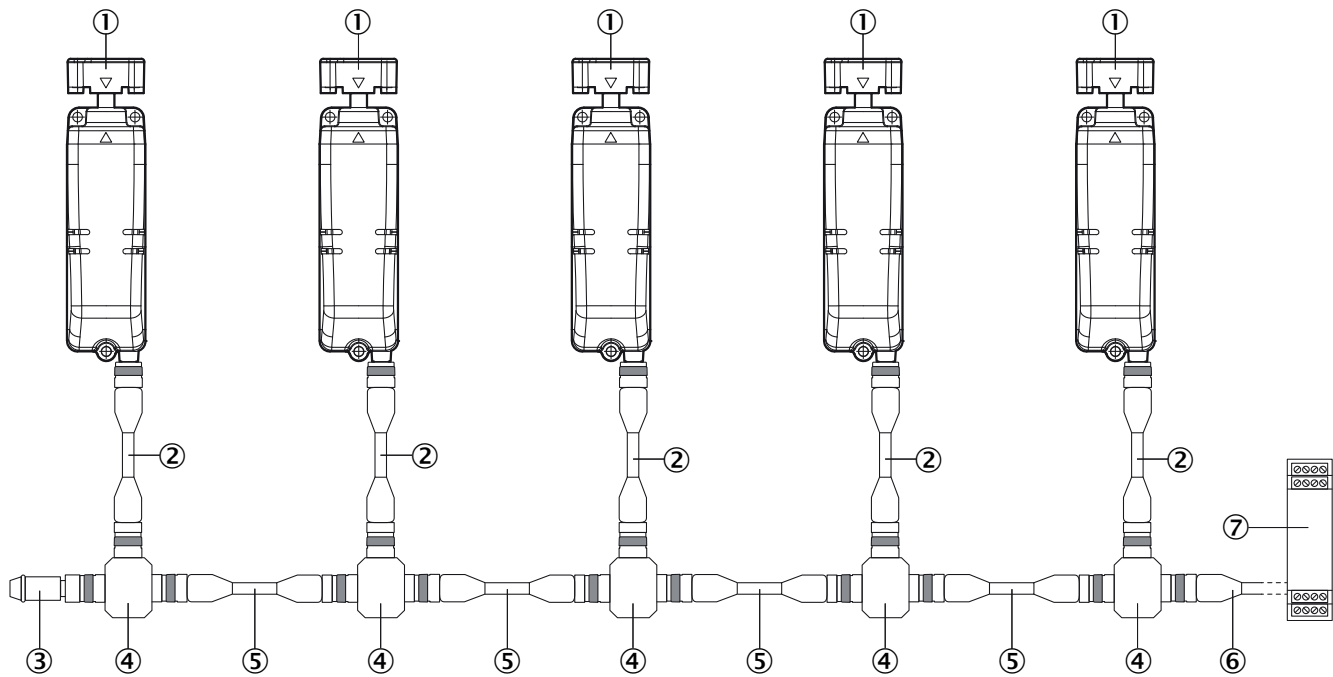
Afmetingen in mm (inch)

**AANSLUITCONFIGURATIE**



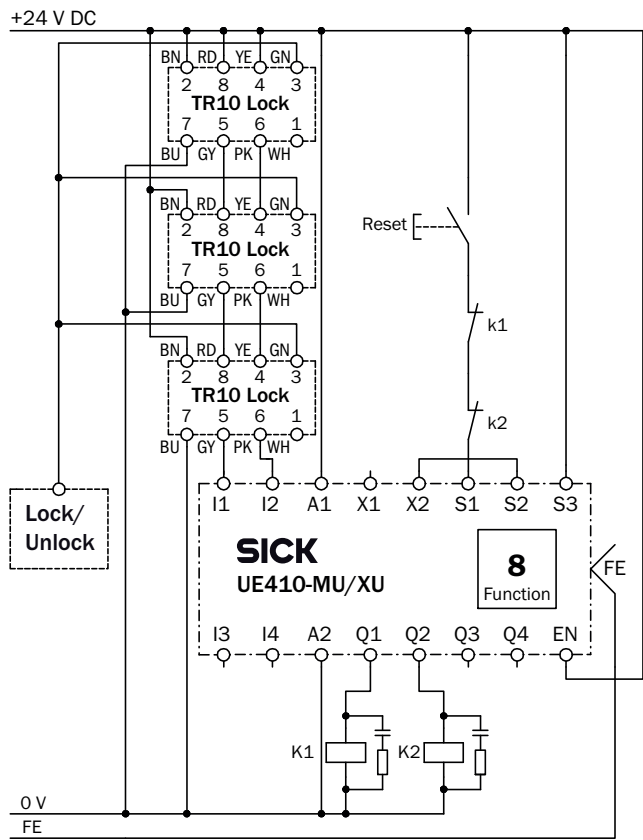
White	Aux output (not safe)
Brown	Voltage supply 24 V DC
Green	Lock control
Yellow	OSSD 2 input
Gray	OSSD 1 output
Pink	OSSD 2 output
Blue	Voltage supply 0 V DC
Red	OSSD 1 input

**SERIESCHAKELING MET T-VERDELER (ZONDER DIAGNOSE)**



- ① Veiligheidsvergrendeling TR10 Lock
- ② Verbindingskabel met stekker M12, 8-pins en contactdoos M12, 8-pins (bijvoorbeeld DSL-1208-xxxxx)
- ③ Eindstekker MLP1-XXT
- ④ T-verdeler STR1-XXA
- ⑤ Verbindingskabel met stekker M12, 5-pins en contactdoos M12, 5-pins (bijvoorbeeld DSL-1205-xxxxx)
- ⑥ aansluitkabel met contactdoos M12, 5-pins en open kabeluiteinde (bijvoorbeeld DOL-1205-xxxxx)
- ⑦ veilige analyse-eenheid

**SCHAKELVOORBEELD DE VEILIGHEIDSVERGRENDELINGEN TR10 LOCK IN SERIESCHAKELING OP EEN VEILIGHEIDSCONTROLLER FLEXI CLASSIC**



E156014/00/2016-06-09

Meer informatie en geschikte accessoires, toepassingsvoorbeelden en downloads zoals CAD-maatmodellen, gebruiksaanwijzingen en software vindt u onder [www.sick.com/6054762](http://www.sick.com/6054762)



# SICK IN ÉÉN OOGOPSLAG

SICK is een wereldwijd toonaangevende technologieonderneming voor intelligente sensoroplossingen en geïntegreerde oplossingen in de industriële automatisering. Onze technologieën stellen wereldwijd nieuwe normen en maken uw industriële processen efficiënter, veiliger en duurzamer – zowel in de logistiek als in de productie.

SICK combineert sensorintelligentie met branche-inzicht en gecertificeerde adviesdiensten. Wij bieden u de ideale basis voor schaalbare en op maat gesneden automatiseringsoplossingen en bieden u een toegevoegde waarde over de hele waardescheppingsketen. Onze nauwe samenwerking met onze klanten is meer dan alleen een belofte: samen verbeteren we de productiviteit, verhogen we de kwaliteit, beschermen we de gezondheid en veiligheid en zorgen we voor een duurzame toekomst. Met empathie en vertrouwen.

Met passie en een pioniersgeest ontwikkelt SICK al sinds 1946 innovatieve technologieën. Dankzij een wereldwijd netwerk in ca. 40 landen biedt SICK wereldwijde dekking en is ook altijd aanwezig bij u in de buurt. Het hoofdkantoor van het bedrijf is gevestigd in Waldkirch in de buurt van Freiburg in Duitsland. Onze klanten doen hun voordeel met ons inzicht in lokale en wereldwijde eisen en behoeften, die wij vertalen naar oplossingen op maat.