

UC30-214164

UC30

ULTRASONE AFSTANDSENSOREN

SICK
Sensor Intelligence.



Bestelinformatie

Type	Artikelnr.
UC30-214164	6054713

Meer apparaatuitvoeringen en accessoires → www.sick.com/UC30



Gedetailleerde technische specificaties

Kenmerken

Bedrijfsreikwijdte, grensreikwijdte	350 mm ... 3.400 mm, 5.000 mm
Resolutie	≥ 0,18 mm
Herhaalbaarheid	± 0,15 % ¹⁾
Meetnauwkeurigheid	± 1 % ^{2) 3)}
Temperatuurcompensatie	✓
Responstijd	180 ms
Schakelfrequentie	4 Hz
Frequentie	43 ms
Ultrasone frequentie (typisch)	120 kHz
Registratiebereik (typisch)	Zie maattekeningen
Aanvullende functie	Instelbare bedrijfsmodi: schakelpunt (ObSB) / schakelvenster/achtergrond (ObSB), teachbare digitale output, parametreerbare digitale output, omkeerbare digitale output, instelbare inschakelvertraging digitale output, synchronisatie van 50 sensoren, Multiplexing: geen onderlinge beïnvloeding van tot 50 sensoren, instelbare meetfilter: meetwaardefilter/filtersterkte/voorgrotonderdrukking/detectiebereik/gevoeligheid en geluidskegel, Resetten naar fabrieksinstellingen
Veiligheidstechnische karakteristieken	
	MTTF _D 101 jaren
	DC _{avg} 0%

¹⁾ Gebaseerd op de actuele gemeten waarde, minimumwaarde ≥ resolutie.

²⁾ Met betrekking tot de actuele meetwaarde.

³⁾ Temperatuurcompensatie uitschakelbaar, geen temperatuurcompensatie: 0,17%/K.

Interfaces

Digitale output	
	Aantal 2 ¹⁾

¹⁾ NPN: HIGH = ≤ 2 V / LOW = UV.

Type	NPN
Maximale outputstroom I_A	≤ 200 mA
Multifunctionele input (MF)	1 x MF
Hysteresis	50 mm

¹⁾ NPN: HIGH = ≤ 2 V / LOW = UV.

Elektrisch

Voedingsspanning U_B	DC 9 V ... 30 V ¹⁾
Opgenomen vermogen	$\leq 1,2$ W ²⁾
Initialisatietijd	< 380 ms
Indicator (Display)	2 x LED
Isolatieklasse	IP65 / IP67
Beschermingsklasse	III

¹⁾ Grenswaarden, beschermd tegen ompolen. Gebruik in tegen kortsluiting beschermde elektriciteitsnetten: max. 8 A, klasse 2.

²⁾ Onbelast.

Mechanica

Afmetingen (B x H x D)	62 mm x 62 mm x 33,2 mm ¹⁾ 62 mm x 62 mm x 32,7 mm ²⁾
Constructie	Blokvormig
Zenduitgang	Recht
Materiaal behuizing	Kunststof (PBT/PET, Ultrasonie convertor: polyurethaanschuim, epoxyhars met glas)
Gewicht	180 g
Aansluittype	Stekker, M12, 5-pins

¹⁾ Vanaf serienummer S/N 2405xxxxx.

²⁾ Tot serienummer S/N 2404xxxxx.

Omgevingsgegevens

Omgevingstemperatuur in bedrijf	-25 °C ... +70 °C
Omgevingstemperatuur magazijn	-40 °C ... +85 °C

Certificaten

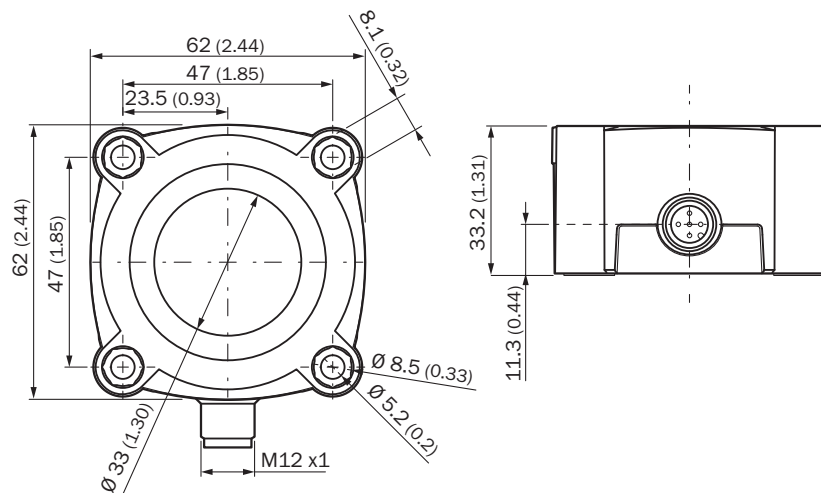
EU declaration of conformity	✓
UK declaration of conformity	✓
ACMA declaration of conformity	✓
Moroccan declaration of conformity	✓
China-RoHS	✓
cULus-certificaat	✓

Classificaties

ECLASS 5.0	27270804
ECLASS 5.1.4	27270804
ECLASS 6.0	27270804
ECLASS 6.2	27270804

ECLASS 7.0	27270804
ECLASS 8.0	27270804
ECLASS 8.1	27270804
ECLASS 9.0	27270804
ECLASS 10.0	27270804
ECLASS 11.0	27270804
ECLASS 12.0	27272806
ETIM 5.0	EC001846
ETIM 6.0	EC001846
ETIM 7.0	EC001846
ETIM 8.0	EC001846
UNSPSC 16.0901	41111960

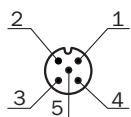
Maattekening | vanaf serienummer S/N 2405xxxx



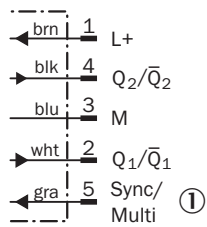
Afmetingen in mm (inch)

Opgelet: de positie van de schroefkop in het boorgat is nu 12 mm lager, controleer de schroeflengte.

Aansluittype

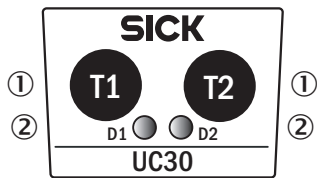


Aansluitschema



① Synchronisatie- en multiplexbedrijf, communicatie Connect+

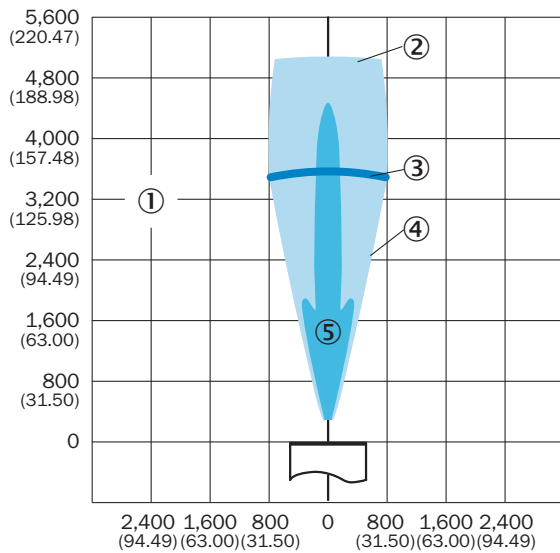
Instelmogelijkheden | vanaf serienummer S/N 2405xxxxx



① Bedieningselementen

② LED-statusindicatie

Detectiebereik



Afmetingen in mm (inch)

① Detectiebereik afhankelijk van reflectie-eigenschappen, grootte en afstelling van object

② Grensreikwijdte

③ bedrijfsreikwijdte

④ Voorbeeldobject: uitgelijnde plaat 500 mm x 500 mm

⑤ Voorbeeldobject: ronde staaf met een diameter van 27 mm

Aanbevolen accessoires

Meer apparaatuitvoeringen en accessoires → www.sick.com/UC30

	Korte beschrijving	Type	Artikelnr.
programmeerapparaten			
	<ul style="list-style-type: none"> • Productsegment: Integratiemodule en adapter • Productfamilie: Cloning-modules • Beschrijving: Tool voor visualiseren, parametriseren en klonen, 3-cijferige LED-indicatie, bedrijfsspanning: DC 9 V ... 30 V 	Connect+ adapter (CPA)	6037782
stekkers en kabels			
	<ul style="list-style-type: none"> • Aansluittype kop A: Contactdoos, M12, 5-pins, recht, A-gecodeerd • Aansluittype kop B: Open kabeluiteinde • Signaaltype: Sensor-actuatorkabel • Kabel: 2 m, 5-draads, PVC • Beschrijving: Sensor-actuatorkabel, Niet geïsoleerd • Toepassingsbereik: Chemicaliën bereik, onbelaste zones 	YF2A15-020VB5X-LEAX	2096239
	<ul style="list-style-type: none"> • Aansluittype kop A: Contactdoos, M12, 5-pins, recht, A-gecodeerd • Aansluittype kop B: Open kabeluiteinde • Signaaltype: Sensor-actuatorkabel • Kabel: 0,6 m, 5-draads, PVC • Beschrijving: Sensor-actuatorkabel, Niet geïsoleerd • Toepassingsbereik: Chemicaliën bereik, onbelaste zones 	YF2A15-C60VB5XLEAX	2145570
	<ul style="list-style-type: none"> • Aansluittype kop A: Contactdoos, M12, 5-pins, recht, A-gecodeerd • Aansluittype kop B: Open kabeluiteinde • Signaaltype: Sensor-actuatorkabel • Kabel: 3 m, 5-draads, PVC • Beschrijving: Sensor-actuatorkabel, Niet geïsoleerd • Toepassingsbereik: Chemicaliën bereik, onbelaste zones 	YF2A15-030VB5X-LEAX	2145572

SICK IN ÉÉN OOGOPSLAG

SICK is één van de toonaangevende fabrikanten van intelligente sensoren en sensoroplossingen voor industriële toepassingen. Ons unieke aanbod van producten en services is de perfecte basis voor een veilige en efficiënte besturing van processen, voor de bescherming van mensen tegen ongevallen en het voorkomen van milieuverontreiniging.

Wij hebben uitgebreide ervaring in diverse uiteenlopende domeinen en kennen grondig de branchespecifieke processen en eisen. Zo kunnen wij met intelligente sensoren precies de oplossingen leveren die onze klanten nodig hebben. In onze testcentra in Europa, Azië en Noord-Amerika worden systeemoplossingen voor onze klanten getest en geoptimaliseerd. Dat alles maakt van ons een betrouwbare leverancier en R&D-partner.

Onze uitgebreide services vervolledigen ons aanbod. Met onze SICK LifeTime Services ondersteunen we u tijdens de gehele levenscyclus van de machine en zorgen we voor veiligheid en productiviteit.

Dat is voor ons “Sensor Intelligence”.

WERELDWIJD BIJ U IN DE BUURT:

Contactpersonen en andere vestigingen → www.sick.com