



WFS3-40P01CS01

WFS

VORKENSOREN

SICK
Sensor Intelligence.



Afbeelding kan afwijken



Bestelinformatie

Type	Artikelnr.
WFS3-40P01CS01	6053761

Meer apparaatuitvoeringen en accessoires → www.sick.com/WFS

Gedetailleerde technische specificaties

Kenmerken

Werkingsprincipe	Optisch detectieprincipe
Afmetingen (B x H x D)	10 mm x 25 mm x 64,3 mm
Vorkbreedte	3 mm
Vorkdiepte	42 mm
Lichtbron	LED, Infraroodlicht
Etikettenherkenning	✓
Kleinst detecteerbaar object (MDO)	Spleet tussen etiket / Grootte van etiket: 2 mm ¹⁾
Instelling	Teach-in knop, Kabel (Teach-in: gevoeligheid, helder-/donkerschakelend, toetsblokkering, Teach-in dynamisch)
Teach-in mode	1-punts teach-in 2-punts teach-in Teach-in dynamisch

¹⁾ Afhankelijk van etiketdikte.

Interfaces

IO-Link	✓ , IO-Link V1.1
VendorID	26
DeviceID HEX	800091
DeviceID DEC	8388753
Cyclustijd	2,3 ms

Elektrisch

Voedingsspanning	10 V DC ... 30 V DC
-------------------------	---------------------

¹⁾ Onbelast.

Rimpel	< 10 %
Stroomopname	20 mA ¹⁾
Initialisatietijd	40 ms
Schakelfrequentie	15 kHz
Responstijd	≤ 46 μs
Stabiliteit van responstijd	± 20 μs
Jitter	17 μs
Schakeloutput	PNP
Schakeloutput (spanning)	Push-pull: PNP/NPN High = $U_V - < 2 \text{ V}$ /Low: ≤ 2 V
Type schakeling	Helder-/donkerschakelend
Uitgangsstroom I_{max}	100 mA
Input, teach-in (ET)	Teach: $U > 5 \text{ V} \dots < U_V$ Run: $U < 4 \text{ V}$
Beschermingsklasse	III
Beveiligingsschakelingen	U_V -aansluitingen met ompoolbeveiliging Output Q beveiligd tegen kortsluiting Interferentie-onderdrukking
Aansluittype	Kabel, 4-draads, 0,5 m

¹⁾ Onbelast.

Mechanica

Materiaal behuizing	PA (glasvezelversterkt)
Gewicht	Ca. 36 g

Omgevingsgegevens

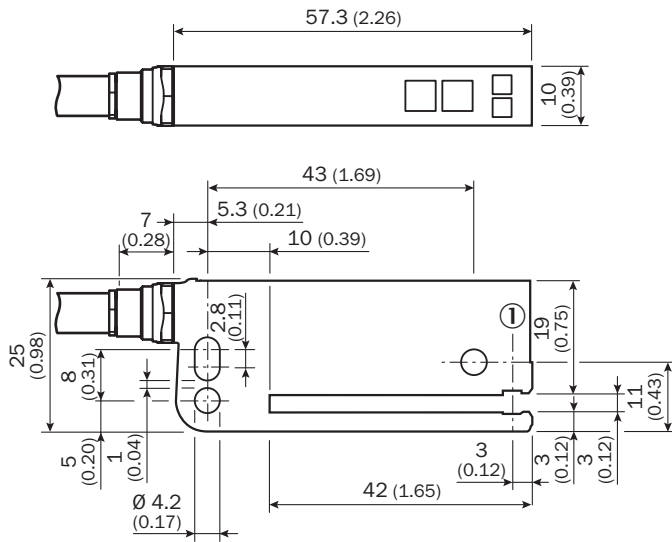
Omgevingstemperatuur bedrijf	-20 °C ... +60 °C ¹⁾
Omgevingstemperatuur magazijn	-30 °C ... +80 °C
Vreemdlichtongevoeligheid	≤ 10.000 lx
Schokbelasting	Conform EN 60068-2-27
Isolatieklasse	IP65
UL-file-nr.	NRKH.E191603

¹⁾ Onder de 0 °C kabel niet buigen.

Certificaten

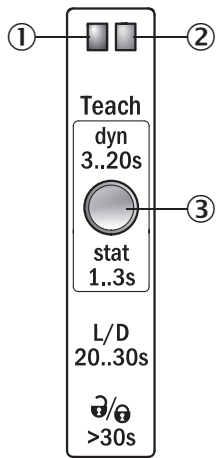
EU declaration of conformity	✓
UK declaration of conformity	✓
ACMA declaration of conformity	✓
Moroccan declaration of conformity	✓
China RoHS	✓
IO-Link certificate	✓
Information according to Art. 3 of Data Act (Regulation EU 2023/2854)	✓

Maattekening



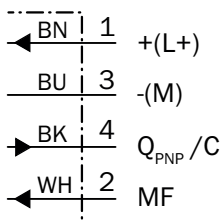
Afmetingen in mm (inch)
 ① Optische as

Instelmogelijkheden Instelling: teach-in met teach-in knop (WFxx-B41Cxx)



- ① Functie-indicatie (geel), schakeloutput
- ② Functie-indicatie (groen)
- ③ Teach-in knop en functietoets

Aansluitschema Cd-314



Aanbevolen accessoires

Meer apparaatuitvoeringen en accessoires → www.sick.com/WFS

	Korte beschrijving	Type	Artikelnr.
Bevestigingstechniek			
	<ul style="list-style-type: none"> • Beschrijving: WFS montagestang, recht inclusief 2x bevestigingsschroef • Materiaal: Staal • Details: Aluminium 	BEF-M12GF-A	2059414
stekkers en kabels			
	<ul style="list-style-type: none"> • Beschrijving: Niet geïsoleerd • Aansluittype kop A: Stekker, M8, 4-pins, recht, A-gecodeerd • Aansluittechniek: Schroefklemmen • Toegestane kabeldoorsnede: 0,14 mm² ... 0,5 mm² 	STE-0804-G	6037323
	<ul style="list-style-type: none"> • Beschrijving: Sensor-actuatorkabel, Niet geïsoleerd • Aansluittype kop A: Contactdoos, M8, 4-pins, recht, A-gecodeerd • Aansluittype kop B: Open kabeluiteinde • Signaaltype: Sensor-actuatorkabel • Kabel: 5 m, 4-draads, PVC • Toepassingsbereik: Onbelaste zones, Chemicaliënbereik 	YF8U14-050VA3X-LEAX	2095889
	<ul style="list-style-type: none"> • Beschrijving: Sensor-actuatorkabel, Niet geïsoleerd • Aansluittype kop A: Contactdoos, M8, 4-pins, recht, A-gecodeerd • Aansluittype kop B: Stekker, M12, 4-pins, recht, A-gecodeerd • Signaaltype: Sensor-actuatorkabel • Kabel: 5 m, 4-draads, PVC • Toepassingsbereik: Onbelaste zones, Chemicaliënbereik 	YF8U14-050VA3M2A14	2096609
integratiemodule en adapter			
		IOLA2US-01101 (SiLink2 Master)	1061790
netwerkapparaten			
		SIG200-0A0412200	1089794
		SIG200-0A0G12200	1102605

SICK IN ÉÉN OOGOPSLAG

SICK is één van de toonaangevende fabrikanten van intelligente sensoren en sensoroplossingen voor industriële toepassingen. Ons unieke aanbod van producten en services is de perfecte basis voor een veilige en efficiënte besturing van processen, voor de bescherming van mensen tegen ongevallen en het voorkomen van milieuverontreiniging.

Wij hebben uitgebreide ervaring in diverse uiteenlopende domeinen en kennen grondig de branchespecifieke processen en eisen. Zo kunnen wij met intelligente sensoren precies de oplossingen leveren die onze klanten nodig hebben. In onze testcentra in Europa, Azië en Noord-Amerika worden systeemoplossingen voor onze klanten getest en geoptimaliseerd. Dat alles maakt van ons een betrouwbare leverancier en R&D-partner.

Onze uitgebreide services vervolledigen ons aanbod. Met onze SICK LifeTime Services ondersteunen we u tijdens de gehele levenscyclus van de machine en zorgen we voor veiligheid en productiviteit.

Dat is voor ons “Sensor Intelligence”.

WERELDWIJD BIJ U IN DE BUURT:

Contactpersonen en andere vestigingen → www.sick.com