



WI180C-PB

Veldbusmodules

INTEGRATIEMODULE EN ADAPTER

SICK
Sensor Intelligence.



Bestelinformatie

Type	Artikelnr.
WI180C-PB	6052566

Meer apparaatuitvoeringen en accessoires → www.sick.com/Veldbusmodules



Gedetailleerde technische specificaties

Kenmerken

Productsegment	Integratiemodule en adapter
Product	Veldbusmodules
Beschrijving	Eigenschappen: Profibus DP-V1 Slave; overdrachtssnelheden van 9,6 KBit/s - 12 MBit/s; D-Sub-aansluiting (RS485), 9-pins, Profibus; aansluiting M8, 4-pins; toegang tot alle parameters van de aangesloten sensoren mogelijk. Zie voor aanvullende informatie en technische gegevens de gebruiksaanwijzing
Isolatieklasse	IP50
Afmetingen (b x h x l)	39 mm x 38,2 mm x 102,55 mm

Classificaties

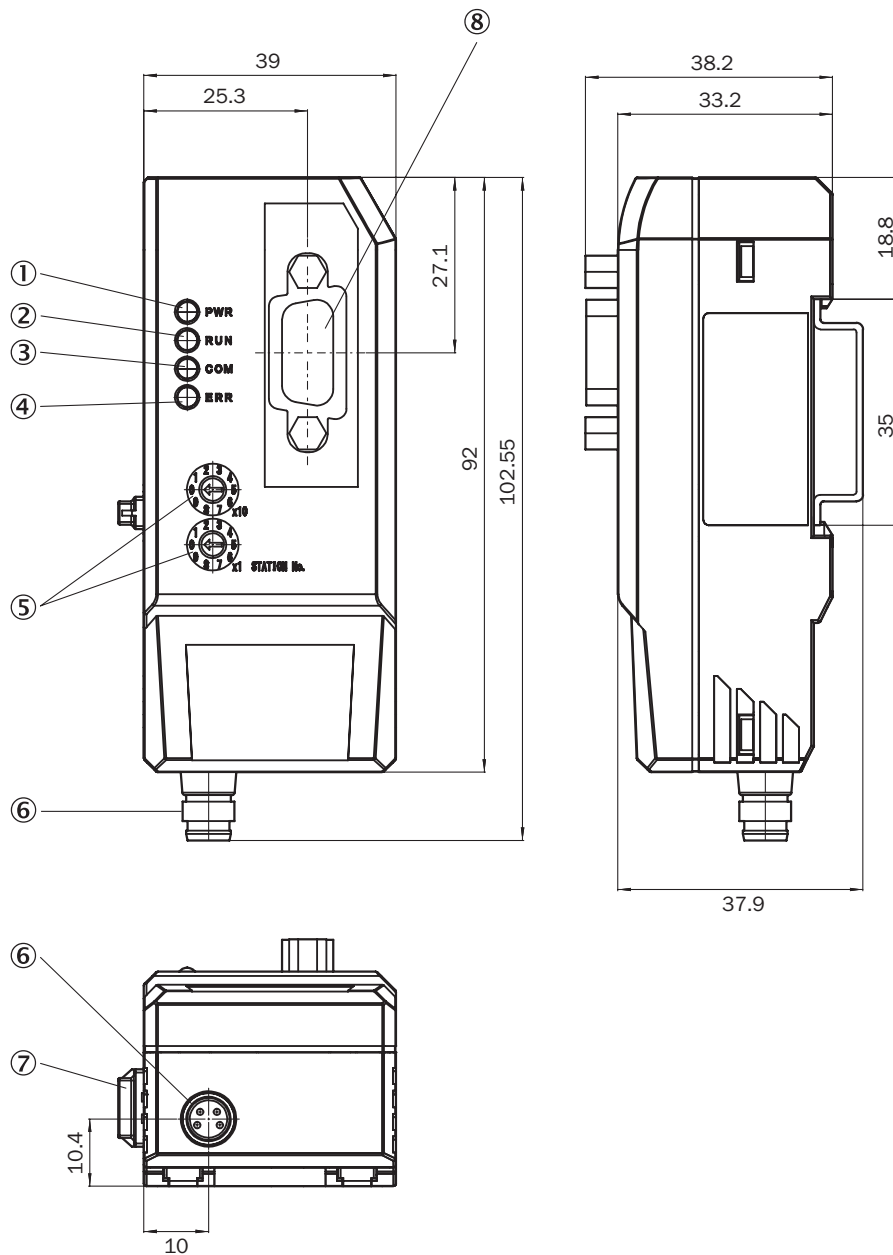
ECLASS 5.0	27242202
ECLASS 5.1.4	27242602
ECLASS 6.0	27242602
ECLASS 6.2	27242602
ECLASS 7.0	27242602
ECLASS 8.0	27242602
ECLASS 8.1	27242602
ECLASS 9.0	27242602
ECLASS 10.0	27242602
ECLASS 11.0	27242602
ECLASS 12.0	27242602
ETIM 5.0	EC001597
ETIM 6.0	EC001597
ETIM 7.0	EC001597

ETIM 8.0	EC001597
UNSPSC 16.0901	32151705

Certificaten

EU declaration of conformity	✓
UK declaration of conformity	✓
ACMA declaration of conformity	✓
Moroccan declaration of conformity	✓
China RoHS	✓
cRUus certificate	✓
Information according to Art. 3 of Data Act (Regulation EU 2023/2854)	✓

Maattekening



Afmetingen in mm (inch)

- ① bedrijfsmodusindicaties
- ② communicatie-indicatie
- ③ sensor-communicatie-indicatie
- ④ communicatie-foutindicatie
- ⑤ schakelaarstand
- ⑥ voedingsspanning: stekker M8, 4-pins
- ⑦ bus-stekker, 5-pins
- ⑧ PROFIBUS-aansluiting, D-Sub, 9-pins

technische gegevens

Technical data

	Description	Value
Electrical	Supply voltage	12 - 24 VDC ± 10%
	Power consumption	2 W
	Switch-on delay (WI180C-PB)	500 ms
	Switch-on delay (overall system)	2000 ms
	Profile	PROFIBUS DP-VO
	Maximum number of modules to be connected	16
	Transmission rates in kbit/s	9.6/19.2/45.45/93.75/187.5/500/1.500/3.000/6.000/12.000
	Maximum distance between nodes	1.200 m @ 9.6 - 93.75 kbit/s 1.000 m @ 187.5 kbit/s 400 m @ 500 kbit/s 200 m @ 1.500 kbit/s 100 m @ 3.000 - 12.000 kbit/s
	Process data	2x output, 1x input, 14 bits of received light, error status *
	Asynchronous data	Fieldbus index map
	Transmission interface	RS-485
	LEDs	PWR, RUN, COM, ERR (3x green, 1x red)
	Power supply	Male M8 plug connector, 4-pin
	Other interfaces	Male bus connector, 5-pin, internal system bus
D-sub, 9-pin, PROFIBUS		
EMC	Noise immunity (Length of cable ≤30 m)	in accordance with EN 61000-6-2/ EN 61131-2
	Emission	in accordance with EN 55011, class A
Product safety	Protection class	3
	Short-circuit protection	in accordance with VDE 0160
Mechanical	Protection category	IP50
	Sensitivity to vibrations	IEC 68, 10 - 55 Hz
	Shock resistance	IEC 68, 500 m/s ² (~50 G)
	Housing material	Polycarbonate
	Dimensions (HxWxD) in mm	39,2 x 102,55 x 39
	Connections	M8, 4-pin, power supply D-sub, 9-pin, PROFIBUS Male bus connector, 5-pin, bus connector
	Environmental parameters	Air humidity (operation/storage)
Temperature range (storage)		-40 - +70 °C
Temperature range (Operation, ≤3 connected devices)		-25 - +55 °C
Temperature range (Operation, ≤8 connected devices)		-25 - +50 °C
	Temperature range (Operation, ≤16 connected devices)	-25 - +45 °C

* For each connected amplifier. For details see operating instruction 8018416.

SICK IN ÉÉN OOGOPSLAG

SICK is één van de toonaangevende fabrikanten van intelligente sensoren en sensoroplossingen voor industriële toepassingen. Ons unieke aanbod van producten en services is de perfecte basis voor een veilige en efficiënte besturing van processen, voor de bescherming van mensen tegen ongevallen en het voorkomen van milieuverontreiniging.

Wij hebben uitgebreide ervaring in diverse uiteenlopende domeinen en kennen grondig de branchespecifieke processen en eisen. Zo kunnen wij met intelligente sensoren precies de oplossingen leveren die onze klanten nodig hebben. In onze testcentra in Europa, Azië en Noord-Amerika worden systeemoplossingen voor onze klanten getest en geoptimaliseerd. Dat alles maakt van ons een betrouwbare leverancier en R&D-partner.

Onze uitgebreide services vervolledigen ons aanbod. Met onze SICK LifeTime Services ondersteunen we u tijdens de gehele levenscyclus van de machine en zorgen we voor veiligheid en productiviteit.

Dat is voor ons “Sensor Intelligence”.

WERELDWIJD BIJ U IN DE BUURT:

Contactpersonen en andere vestigingen → www.sick.com