



PBSH-RM1X0ST1S0D5A0Z

PBS Hygienic

DRUKSENSOREN

SICK
Sensor Intelligence.



Bestelinformatie

Type	Artikelnr.
PBSH-RM1X0ST1S0D5A0Z	6052282

Meer apparaatuitvoeringen en accessoires → www.sick.com/PBS_Hygienic

Afbeelding kan afwijken



Gedetailleerde technische specificaties

Kenmerken

Medium	Vloeibaar, gasvormig
Druktype	Relatieve druk
Drukeenheid	MPa
Meetbereik	0 MPa ... 1 MPa
Bestand tegen overbelasting	2-voudig
Procestemperatuur	-20 °C ... +100 °C ¹⁾
Maximale last R_A	≤ 0,5 kΩ, 4 mA ... 20 mA (R _A ≤ 0,5 kOhm) 0 V ... 10 V (R _A > 10 kOhm)
Nulpunafstelling	Max. + 3% van spanne
Outputsignaal	2 x PNP + 4 mA ... 20 mA
Draaibare behuizing	Display tegen behuizing met elektrische aansluiting: 330 ° Behuizing tegen procesaansluiting: 320 °
Indicator (Display)	14-segmenten-led, blauw, met 4 cijfers, cijferhoogte 9 mm, elektronisch 180° draaibaar Meetnauwkeurigheid: ≤ 1 % van spanne ± 1 digit Actualisering: 1.000, 500, 200, 100 ms (programmeerbaar)

¹⁾ +135 °C voor max. 1 h.

Mechanisch/Elektrisch

Communicatie-interface	-
Procesaansluiting	Tri-Clamp 1 ½" (DIN 32676)
In aanraking komend met materialen	Procesaansluiting: roestvrij staal 316L
Interne overdrachtvloeibaarheid	Medische witte olie, FDA conform volgens CFR 172.878 en 21 CFR 178.3620(a), conform volgens USP, EP en JP
Materiaal behuizing	Onderste deel: roestvast staal 304, Kunststofkop: PC + ABS, Toetsen: TPE-E, Displayruit: PC
Aansluittype	Ronde connector M12 x 1, 5-pins
Voedingsspanning	15 V DC ... 35 V DC
Stroomopname	Max. 70 mA

¹⁾ Niet voor procesaansluiting G 1 hygiënisch.

²⁾ Isolatieklasse IP Conform IEC 60529. De aangegeven isolatieklassen gelden uitsluitend in ingestoken toestand met connectoren met dezelfde isolatieklasse.

Totale stroomopname	Max. 570 mA (incl. schakelstroom)
Elektrische veiligheid	Isolatieklasse: III Overspanningsbeveiliging: 40 V DC Kortsluitvastheid: Q _A , Q ₁ , Q ₂ met M Ompoolbeveiliging: L ⁺ met M
Isolatiespanning	500 V DC
CE-conformiteit	EMC-richtlijn: 2004/108/EC EN 61326-2-3
Afdichting	Zonder afdichting ¹⁾
Isolatieklasse	IP65 ²⁾ IP67 ²⁾
Beschermingsklasse III	✓

¹⁾ Niet voor procesaansluiting G 1 hygiënisch.

²⁾ Isolatieklasse IP Conform IEC 60529. De aangegeven isolatieklassen gelden uitsluitend in ingestoken toestand met connectoren met dezelfde isolatieklasse.

Performance

Niet-lineariteit	≤ ± 0,5 %, van spanne (Best Fit Straight Line, BFSL) volgens IEC 61298-2
Meetnauwkeurigheid	≤ ± 1 %, van spanne (Inclusief niet-lineariteit, hysteresis, nulpunt- en eindwaardeafwijking (komt overeen met meetafwijking volgens IEC 61298-2))
Instelnauwkeurigheid schakeluitgangen	≤ ± 0,5% van spanne
Insteltijd	3 ms
Langetermijndrift / stabiliteit per jaar	≤ ± 0,2 % van spanne volgens IEC 61298-2
Temperatuurcoëfficiënt in bereik meettemperatuur	Typisch TC van nulpunt: In temperatuurbereik 0 °C ... 20 °C: 0,7% van spanne / 10 K. In temperatuurbereik 20 °C ... 80 °C: 0,2% van spanne / 10 K. Typisch TC van spanne: In temperatuurbereik 0 °C ... 80 °C: 0,1% van spanne / 10 K ¹⁾
Bereik meettemperatuur	0 °C ... +80 °C

¹⁾ Bij tri-clamp 1 ½", tri-clamp 2", conische koppeling (DIN 11851) DN 40 met gegroefde wartelmoer, conische koppeling (DIN 11851) DN 50 met gegroefde wartelmoer, clamp (DIN 32676) DN 40, clamp (DIN 32676) DN 50, G 1 hygiënisch.

Omgevingsgegevens

Omgevingstemperatuur in bedrijf	-20 °C ... +80 °C
Opslagtemperatuur	-20 °C ... +80 °C
Relatieve luchtvochtigheid	45 % ... 75 %
Schokbelasting	50 g volgens IEC 60068-2-27 (schok mechanisch)
Trillingsbelasting	10 g volgens IEC 60068-2-6 (trilling bij resonantie)

Certificaten

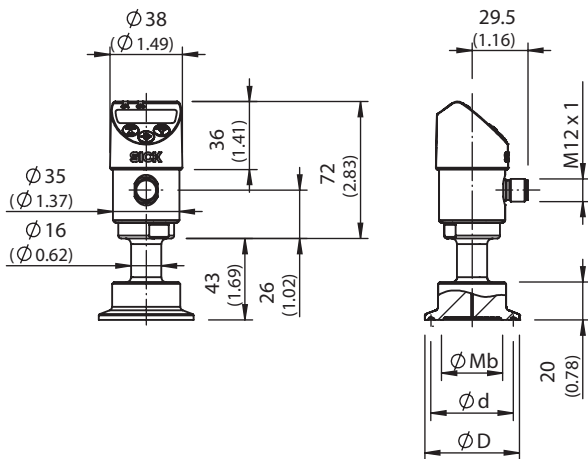
EU declaration of conformity	✓
UK declaration of conformity	✓
China RoHS	✓
Food contact material manufacturer declaration	✓

Classificaties

ECLASS 5.0	27200620
ECLASS 5.1.4	27200620
ECLASS 6.0	27200620
ECLASS 6.2	27200620

ECLASS 7.0	27200620
ECLASS 8.0	27200620
ECLASS 8.1	27200620
ECLASS 9.0	27200620
ECLASS 10.0	27200620
ECLASS 11.0	27200620
ECLASS 12.0	27200620
ETIM 5.0	EC000243
ETIM 6.0	EC000243
ETIM 7.0	EC000243
ETIM 8.0	EC000243
UNSPSC 16.0901	41112409

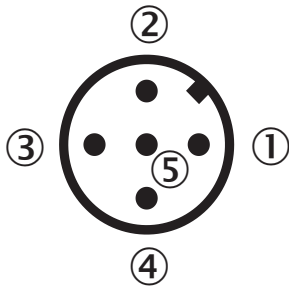
Maattekening Clamp



Tri-Clamp	ϕMb	ϕd	ϕD
1 1/2"	32.0 (1.25)	43.5 (1.71)	50.5 (1.98)
2"	40.0 (1.57)	56.6 (2.22)	64.0 (2.51)

Afmetingen in mm (inch)

Aansluittype Ronde connector M12 x 1, 5-pins



- ① L⁺: positieve voedingsaansluiting
- ② Q₂: schakeloutput 2
- ③ M: negatieve voedingsaansluiting
- ④ C/Q₁: Schakeloutput 1 (met IO-Link: IO-Link-communicatie / schakeloutput 1)
- ⑤ Q_A: analoge output

SICK IN ÉÉN OOGOPSLAG

SICK is één van de toonaangevende fabrikanten van intelligente sensoren en sensoroplossingen voor industriële toepassingen. Ons unieke aanbod van producten en services is de perfecte basis voor een veilige en efficiënte besturing van processen, voor de bescherming van mensen tegen ongevallen en het voorkomen van milieuverontreiniging.

Wij hebben uitgebreide ervaring in diverse uiteenlopende domeinen en kennen grondig de branchespecifieke processen en eisen. Zo kunnen wij met intelligente sensoren precies de oplossingen leveren die onze klanten nodig hebben. In onze testcentra in Europa, Azië en Noord-Amerika worden systeemoplossingen voor onze klanten getest en geoptimaliseerd. Dat alles maakt van ons een betrouwbare leverancier en R&D-partner.

Onze uitgebreide services vervolledigen ons aanbod. Met onze SICK LifeTime Services ondersteunen we u tijdens de gehele levenscyclus van de machine en zorgen we voor veiligheid en productiviteit.

Dat is voor ons “Sensor Intelligence”.

WERELDWIJD BIJ U IN DE BUURT:

Contactpersonen en andere vestigingen → www.sick.com