



# FFUC10-1G1SR

FFU

DEBIETSENSOREN

**SICK**  
Sensor Intelligence.



### Bestelinformatie

Type	Artikelnr.
FFUC10-1G1SR	6052236

Meer apparaatuitvoeringen en accessoires → [www.sick.com/FFU](http://www.sick.com/FFU)

Afbeelding kan afwijken



### Gedetailleerde technische specificaties

#### Kenmerken

<b>Meetprincipe</b>	Ultrasoon sensor
<b>Medium</b>	Vloeistoffen
<b>Nominale meetbuiswijdte</b>	DN 10
<b>Procestemperatuur</b>	0 °C ... +80 °C
<b>Procesdruk</b>	≤ 16 bar
<b>Communicatie-interface</b>	-

#### Performance

<b>Minimaal debiet</b>	≥ 0,3 l/min <sup>1)</sup>
<b>Maximaal debiet</b>	≤ 21 l/min
<b>Invoertraject</b>	10 cm
<b>Uitvoertraject</b>	0 cm
<b>Geleidbaarheid</b>	Geen beperking
<b>Meetnauwkeurigheid</b>	± 1 % van de gemeten waarde ± 0,15 % van de meetbereikeindwaarde (met kalibreerprotocol) <sup>2)</sup>
<b>Herhalingsprecisie</b>	≤ 0,5 %
<b>Resolutie</b>	0,003 l/min
<b>Responstijd</b>	100 ms <sup>3)</sup> 300 ms <sup>3)</sup> 1 s <sup>3)</sup> 4,2 s <sup>3)</sup>
<b>Kalibratiecertificaat</b>	✓

<sup>1)</sup> Bij constante stroom.

<sup>2)</sup> Referentieconditie: water, gasvrij, geheel gevulde meetbuis, geen cavitatie, mediumtemperatuur 20 °C, omgevingstemperatuur 20 °C ... 25 °C, aanhouding van de in- en uitvoertrajecten, warmlooptijd elektronica: 30 min.

<sup>3)</sup> Analoge output en indicatie.

## Elektrisch

<b>Voedingsspanning</b>	18 V DC ... 30 V DC <sup>1)</sup>
<b>Rimpel</b>	$\leq 5 V_{ss}$ <sup>2)</sup>
<b>Stroomopname</b>	$\leq 180 \text{ mA}$ <sup>3)</sup>
<b>Inschakeltijd</b>	$\leq 5 \text{ s}$
<b>Beschermingsklasse</b>	✓
<b>Aansluittype</b>	Ronde connector M12 x 1, 8-pins
<b>Outputsignaal</b>	Analoge output 4 mA ... 20 mA, 0 mA ... 20 mA voor actuele flow en temperatuur <sup>1)</sup> 2 impuls-/statusoutputs transistoroutput voor hoeveelheidstelling, legebuisbewaking, doorstroomgrenswaarde 1 digitale ingang voor dosering, volumereset
<b>Uitgangsstroom</b>	$< 100 \text{ mA}$ <sup>4)</sup>
<b>Uitgangslast</b>	$< 500 \text{ ohm}$
<b>Minimaal signaalniveau</b>	3,8 mA ... 4 mA
<b>Maximaal signaalniveau</b>	20 mA ... 20,5 mA
<b>Impuls / frequentie-uitgang</b>	0 kHz ... 10 kHz
<b>Pulsbreedte</b>	$\leq 1 \text{ s}$
<b>Inductieve last</b>	1 H
<b>Capacitieve last</b>	100 nF
<b>Isolatieklasse</b>	IP67

<sup>1)</sup> Alle aansluitingen zijn ompoolbeveiligd. Alle uitgangen zijn overstroom- en kortsluitbeveiligd.

<sup>2)</sup> Mag  $U_V$ -toleranties niet over- of onderschrijden.

<sup>3)</sup> Onbelast.

<sup>4)</sup> Voor ieder uitgangsniveau is 100 mA bij PNP en NPN beschikbaar.

## Mechanica

<b>Procesaansluiting</b>	G ½
<b>In aanraking komend met materialen</b>	PPSU EPDM
<b>Materiaal behuizing</b>	PPSU
<b>Gewicht</b>	340 g

## Omgevingsgegevens

<b>Omgevingstemperatuur bedrijf</b>	0 °C ... +60 °C
<b>Omgevingstemperatuur magazijn</b>	-20 °C ... +70 °C

## Certificaten

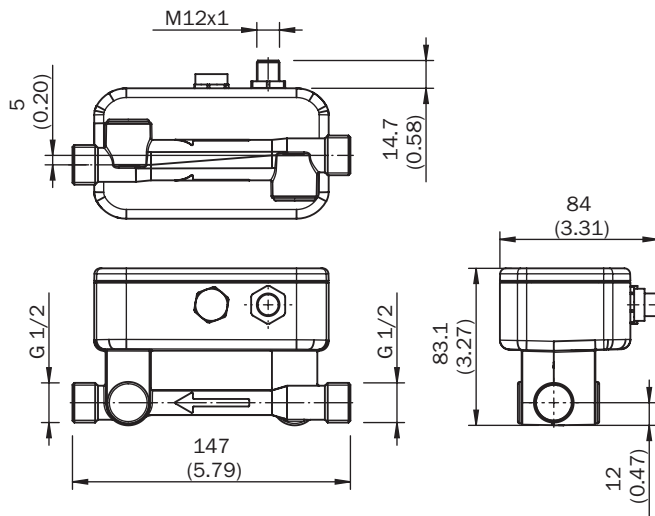
<b>EU declaration of conformity</b>	✓
<b>UK declaration of conformity</b>	✓
<b>ACMA declaration of conformity</b>	✓
<b>China-RoHS</b>	✓

## Classificaties

<b>ECLASS 5.0</b>	27200412
<b>ECLASS 5.1.4</b>	27200412

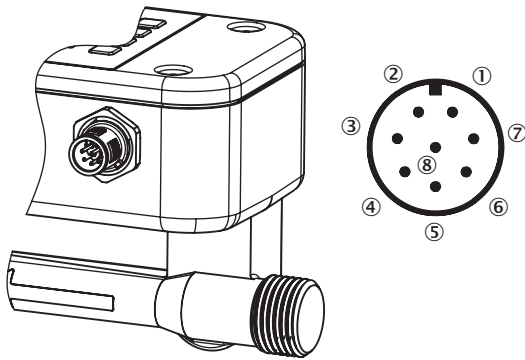
<b>ECLASS 6.0</b>	27200412
<b>ECLASS 6.2</b>	27200412
<b>ECLASS 7.0</b>	27200412
<b>ECLASS 8.0</b>	27200412
<b>ECLASS 8.1</b>	27200412
<b>ECLASS 9.0</b>	27200412
<b>ECLASS 10.0</b>	27200412
<b>ECLASS 11.0</b>	27200412
<b>ECLASS 12.0</b>	27200412
<b>ETIM 5.0</b>	EC002580
<b>ETIM 6.0</b>	EC002580
<b>ETIM 7.0</b>	EC002580
<b>ETIM 8.0</b>	EC002580
<b>UNSPSC 16.0901</b>	41112501

### Maattekening DN 10, G $\frac{1}{2}$



Afmetingen in mm (inch)

## Aansluittype



- ① L<sup>+</sup>: voedingsspanning
- ② Q<sub>1</sub>: digitale output PNP/NPN
- ③ M: massa
- ④ Q<sub>2</sub>: digitale output PNP/NPN
- ⑤ Q<sub>A</sub>: analoge stroomoutput
- ⑥ C: communicatie
- ⑦ IN<sub>1</sub>: digitale input
- ⑧ Geen functie

## SICK IN ÉÉN OOGOPSLAG

SICK is één van de toonaangevende fabrikanten van intelligente sensoren en sensoroplossingen voor industriële toepassingen. Ons unieke aanbod van producten en services is de perfecte basis voor een veilige en efficiënte besturing van processen, voor de bescherming van mensen tegen ongevallen en het voorkomen van milieuverontreiniging.

Wij hebben uitgebreide ervaring in diverse uiteenlopende domeinen en kennen grondig de branchespecifieke processen en eisen. Zo kunnen wij met intelligente sensoren precies de oplossingen leveren die onze klanten nodig hebben. In onze testcentra in Europa, Azië en Noord-Amerika worden systeemoplossingen voor onze klanten getest en geoptimaliseerd. Dat alles maakt van ons een betrouwbare leverancier en R&D-partner.

Onze uitgebreide services vervolledigen ons aanbod. Met onze SICK LifeTime Services ondersteunen we u tijdens de gehele levenscyclus van de machine en zorgen we voor veiligheid en productiviteit.

**Dat is voor ons “Sensor Intelligence”.**

## WERELDWIJD BIJ U IN DE BUURT:

Contactpersonen en andere vestigingen → [www.sick.com](http://www.sick.com)