



# PBSH-RB2X5S54S0D5A0Z

PBS Hygienic

DRUKSENSOREN

**SICK**  
Sensor Intelligence.



Afbeelding kan afwijken



### Bestelinformatie

Type	Artikelnr.
PBSH-RB2X5S54S0D5A0Z	6051855

Meer apparaatuitvoeringen en accessoires → [www.sick.com/PBS\\_Hygienic](http://www.sick.com/PBS_Hygienic)

### Gedetailleerde technische specificaties

#### Kenmerken

<b>Medium</b>	Vloeibaar, gasvormig
<b>Druktype</b>	Relatieve druk
<b>Drukeenheid</b>	bar
<b>Meetbereik</b>	0 bar ... 2,5 bar
<b>Bestand tegen overbelasting</b>	2-voudig
<b>Procestemperatuur</b>	-20 °C ... +100 °C <sup>1)</sup>
<b>Maximale last R<sub>A</sub></b>	≤ 0,5 kΩ, 4 mA ... 20 mA (R <sub>A</sub> ≤ 0,5 kΩhm) 0 V ... 10 V (R <sub>A</sub> > 10 kΩhm)
<b>Nulpunafstelling</b>	Max. + 3% van spanne
<b>Outputsignaal</b>	2 x PNP + 4 mA ... 20 mA
<b>Draaibare behuizing</b>	Display tegen behuizing met elektrische aansluiting: 330 ° Behuizing tegen procesaansluiting: 320 °
<b>Indicator (Display)</b>	14-segmenten-led, blauw, met 4 cijfers, cijferhoogte 9 mm, elektronisch 180° draaibaar Meetnauwkeurigheid: ≤ 1 % van spanne ± 1 digit Actualisering: 1.000, 500, 200, 100 ms (programmeerbaar)

<sup>1)</sup> +135 °C voor max. 1 h.

#### Mechanisch/Elektrisch

<b>Communicatie-interface</b>	-
<b>Procesaansluiting</b>	Conische koppeling (DIN 11851) DN 40 met gegroefde wartelmoer
<b>In aanraking komend met materialen</b>	Procesaansluiting: roestvrij staal 316L
<b>Interne overdrachtvloeibaarheid</b>	Medische witte olie, FDA conform volgens CFR 172.878 en 21 CFR 178.3620(a), conform volgens USP, EP en JP
<b>Materiaal behuizing</b>	Onderste deel: roestvast staal 304, Kunststofkop: PC + ABS, Toetsen: TPE-E, Displayruit: PC
<b>Aansluittype</b>	Ronde connector M12 x 1, 5-pins
<b>Voedingsspanning</b>	15 V DC ... 35 V DC
<b>Stroomopname</b>	Max. 70 mA

<sup>1)</sup> Niet voor procesaansluiting G 1 hygiënisch.

<sup>2)</sup> Isolatieklasse IP Conform IEC 60529. De aangegeven isolatieklassen gelden uitsluitend in ingestoken toestand met connectoren met dezelfde isolatieklasse.

<b>Totale stroomopname</b>	Max. 570 mA (incl. schakelstroom)
<b>Elektrische veiligheid</b>	Isolatieklasse: III Overspanningsbeveiliging: 40 V DC Kortsluitvastheid: Q <sub>A</sub> , Q <sub>1</sub> , Q <sub>2</sub> met M Ompoolbeveiliging: L <sup>+</sup> met M
<b>Isolatiespanning</b>	500 V DC
<b>CE-conformiteit</b>	EMC-richtlijn: 2004/108/EC EN 61326-2-3
<b>Afdichting</b>	Zonder afdichting <sup>1)</sup>
<b>Isolatieklasse</b>	IP65 <sup>2)</sup> IP67 <sup>2)</sup>
<b>Beschermingsklasse III</b>	✓

<sup>1)</sup> Niet voor procesaansluiting G 1 hygiënisch.

<sup>2)</sup> Isolatieklasse IP Conform IEC 60529. De aangegeven isolatieklassen gelden uitsluitend in ingestoken toestand met connectoren met dezelfde isolatieklasse.

## Performance

<b>Niet-lineariteit</b>	≤ ± 0,5 %, van spanne (Best Fit Straight Line, BFSL) volgens IEC 61298-2
<b>Meetnauwkeurigheid</b>	≤ ± 1 %, van spanne (Inclusief niet-lineariteit, hysteresis, nulpunt- en eindwaardeafwijking (komt overeen met meetafwijking volgens IEC 61298-2))
<b>Instelnauwkeurigheid schakeluitgangen</b>	≤ ± 0,5% van spanne
<b>Insteltijd</b>	3 ms
<b>Langetermijndrift / stabiliteit per jaar</b>	≤ ± 0,2 % van spanne volgens IEC 61298-2
<b>Temperatuurcoëfficiënt in bereik meettemperatuur</b>	Typisch TC van nulpunt: In temperatuurbereik 0 °C ... 20 °C: 0,7% van spanne / 10 K. In temperatuurbereik 20 °C ... 80 °C: 0,2% van spanne / 10 K. Typisch TC van spanne: In temperatuurbereik 0 °C ... 80 °C: 0,1% van spanne / 10 K <sup>1)</sup>
<b>Bereik meettemperatuur</b>	0 °C ... +80 °C

<sup>1)</sup> Bij tri-clamp 1 ½", tri-clamp 2", conische koppeling (DIN 11851) DN 40 met gegroefde wartelmoer, conische koppeling (DIN 11851) DN 50 met gegroefde wartelmoer, clamp (DIN 32676) DN 40, clamp (DIN 32676) DN 50, G 1 hygiënisch.

## Omgevingsgegevens

<b>Omgevingstemperatuur in bedrijf</b>	-20 °C ... +80 °C
<b>Opslagtemperatuur</b>	-20 °C ... +80 °C
<b>Relatieve luchtvochtigheid</b>	45 % ... 75 %
<b>Schokbelasting</b>	50 g volgens IEC 60068-2-27 (schok mechanisch)
<b>Trillingsbelasting</b>	10 g volgens IEC 60068-2-6 (trilling bij resonantie)

## Certificaten

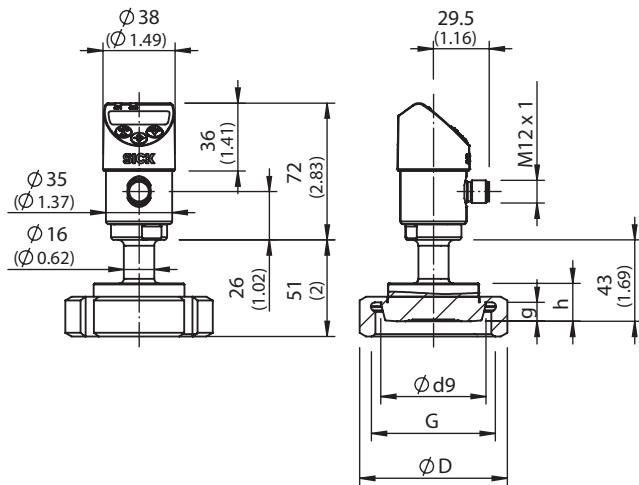
<b>EU declaration of conformity</b>	✓
<b>UK declaration of conformity</b>	✓
<b>China RoHS</b>	✓
<b>Food contact material manufacturer declaration</b>	✓

## Classificaties

<b>ECLASS 5.0</b>	27200620
<b>ECLASS 5.1.4</b>	27200620
<b>ECLASS 6.0</b>	27200620
<b>ECLASS 6.2</b>	27200620

<b>ECLASS 7.0</b>	27200620
<b>ECLASS 8.0</b>	27200620
<b>ECLASS 8.1</b>	27200620
<b>ECLASS 9.0</b>	27200620
<b>ECLASS 10.0</b>	27200620
<b>ECLASS 11.0</b>	27200620
<b>ECLASS 12.0</b>	27200620
<b>ETIM 5.0</b>	EC000243
<b>ETIM 6.0</b>	EC000243
<b>ETIM 7.0</b>	EC000243
<b>ETIM 8.0</b>	EC000243
<b>UNSPSC 16.0901</b>	41112409

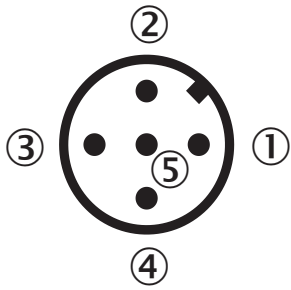
Maattekening Conische koppeling (DIN 11851) met gegroefde wartelmoer



<b>DIN 11851</b>	<b>ø d9</b>	<b>G</b>	<b>ø D</b>	<b>g</b>	<b>h</b>
DN 40	56.0 (2.20)	Rd 65 x 1/6	78 (3.07)	10 (0.39)	20 (0.78)
DN 50	68.5 (2.69)	Rd 78 x 1/6	92 (3.62)	11 (0.43)	20 (0.78)

Afmetingen in mm (inch)

Aansluittype Ronde connector M12 x 1, 5-pins



- ① L<sup>+</sup>: positieve voedingsaansluiting
- ② Q<sub>2</sub>: schakeloutput 2
- ③ M: negatieve voedingsaansluiting
- ④ C/Q<sub>1</sub>: Schakeloutput 1 (met IO-Link: IO-Link-communicatie / schakeloutput 1)
- ⑤ Q<sub>A</sub>: analoge output

## SICK IN ÉÉN OOGOPSLAG

SICK is één van de toonaangevende fabrikanten van intelligente sensoren en sensoroplossingen voor industriële toepassingen. Ons unieke aanbod van producten en services is de perfecte basis voor een veilige en efficiënte besturing van processen, voor de bescherming van mensen tegen ongevallen en het voorkomen van milieuverontreiniging.

Wij hebben uitgebreide ervaring in diverse uiteenlopende domeinen en kennen grondig de branchespecifieke processen en eisen. Zo kunnen wij met intelligente sensoren precies de oplossingen leveren die onze klanten nodig hebben. In onze testcentra in Europa, Azië en Noord-Amerika worden systeemoplossingen voor onze klanten getest en geoptimaliseerd. Dat alles maakt van ons een betrouwbare leverancier en R&D-partner.

Onze uitgebreide services vervolledigen ons aanbod. Met onze SICK LifeTime Services ondersteunen we u tijdens de gehele levenscyclus van de machine en zorgen we voor veiligheid en productiviteit.

**Dat is voor ons “Sensor Intelligence”.**

## WERELDWIJD BIJ U IN DE BUURT:

Contactpersonen en andere vestigingen → [www.sick.com](http://www.sick.com)