



LFH-SB1X0G1AS40SZ0

LFH

NIVEAUMEETSYSTEMEN

SICK
Sensor Intelligence.



Afbeelding kan afwijken



Bestelinformatie

Type	Artikelnr.
LFH-SB1X0G1AS40SZ0	6051790

Meer apparaatuitvoeringen en accessoires → www.sick.com/LFH

Gedetailleerde technische specificaties

Kenmerken

Medium	Vloeistoffen
Detectiemethode	Continu
Procesdruk	0 bar ... 1 bar
Procestemperatuur	-10 °C ... +50 °C
Maximale last R_A	4 mA ... 20 mA, 2-draads, $R_A \leq (L^+ - 10 \text{ V}) / 0,02 \text{ A} - (0,14 \times \text{kabellengte in m}) [\text{ohm}]$, 0 V ... 10 V, 3-draads optioneel bij enhanced-variant, $R_A > 100 \text{ kOhm}$, 0 V ... 5 V, 3-draads optioneel bij enhanced-variant, $R_A > 100 \text{ kOhm}$

Performance

Niet-lineariteit	$\leq \pm 0,2 \%$, van spanne (Best Fit Straight Line, BFSL) volgens IEC 61298-2
Meetnauwkeurigheid meetelement	$\leq \pm 0,5 \%$ van spanne ^{1) 2)}
Niet-herhaalbaarheid	$\leq \pm 0,1 \%$ van spanne
Langetermijndrift / stabiliteit per jaar	$\leq \pm 0,2 \%$ van spanne (bij referentiecondities)
Temperatuurcoëfficiënt in bereik meettemperatuur	Gemiddeld TC van nulpunt: $\leq 0,2\%$ van spanne / 10 K (< 0,4% voor meetbereiken $\leq 0,25 \text{ bar}$) Gemiddeld TC van spanne: $\leq 0,2\%$ van spanne / 10 K
Bereik meettemperatuur	0 °C ... +50 °C
MTTF	403 jaren

¹⁾ Inclusief niet-lineariteit, hysteresis, nulpunt- en eindwaardeafwijking (komt overeen met meetafwijking volgens IEC 61298-2).

²⁾ Gekalibreerd bij verticale inbouwpositie drukaansluiting onder.

Elektrisch

Communicatie-interface	-
Voedingsspanning	10 V DC ... 30 V DC
Beschermingsklasse III	✓
Aansluittype	Kabelaansluiting PUR
Kabellengte	40 m
Outputsignaal	4 mA ... 20 mA, 2-geleider
Isolatieklasse	IP68
Spanningsvastheid	500 V DC, NEC Class-02-voedingsspanning (laagspanning en lage stroom max. 100 VA ook bij storing)

Elektrische veiligheid	Isolatieklasse: III, Kortsluitvastheid: Q _A met M, Ompoolbeveiliging: L ⁺ met M, Overspanningsbeveiliging: volgens EN 61000-4-5 (1,5 J) optioneel voor Enhanced-variant
EMC	EMC-richtlijn: 2014/30/EU, EN 61326-2-3

Mechanica

In aanraking komend met materialen	Roestvast staal 1.4404 / 316L PA
Procesaansluiting	Zonder procesaansluiting
Materiaal behuizing	Roestvast staal 1.4404 / 316L
Materiaal coaxiale kabel	PUR
Gewicht	0,18 kg
Gewicht kabel	0,08 kg/m

Omgevingsgegevens

Omgevingstemperatuur magazijn	-30 °C ... +80 °C
--------------------------------------	-------------------

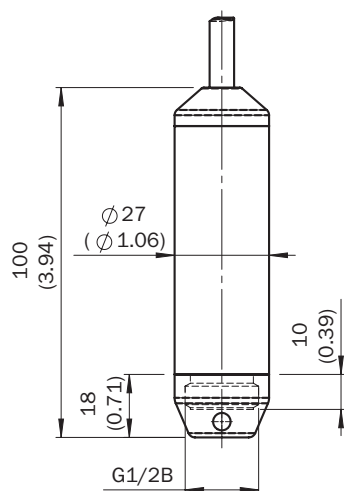
Classificaties

ECLASS 5.0	27200614
ECLASS 5.1.4	27200614
ECLASS 6.0	27200614
ECLASS 6.2	27200614
ECLASS 7.0	27200614
ECLASS 8.0	27200614
ECLASS 8.1	27200614
ECLASS 9.0	27200614
ECLASS 10.0	27200614
ECLASS 11.0	27200614
ECLASS 12.0	27200614
ETIM 5.0	EC011478
ETIM 6.0	EC011478
ETIM 7.0	EC011478
ETIM 8.0	EC011478
UNSPSC 16.0901	41111950

Certificaten

EU declaration of conformity	✓
UK declaration of conformity	✓
China RoHS	✓


Maattekening Standaardvariant (dompeldiepte tot 100 m)



Afmetingen in mm (inch)

Aanbevolen accessoires

Meer apparaatuitvoeringen en accessoires → www.sick.com/LFH

	Korte beschrijving	Type	Artikelnr.
apparaatbescherming en apparaatuonderhoud			
	<ul style="list-style-type: none"> Productfamilie: Veiligheidsfilters Beschrijving: Veiligheidsfilter voor aansluitkabel. Voorkomt indringen van vocht in de ventilatiebuis van de aansluitkabel. Voor zelfmontage aan kabeleinde. 	APR-VF-LFH001-0001	5324309
Bevestigingstechniek			
	<ul style="list-style-type: none"> Beschrijving: Kabelspanklem voor de bevestiging van de aansluitkabel van de niveausonde, max. trekbelasting = 2,5 kN (niet geschikt voor FEP-kabels) Materiaal: Staal, Kunststof Details: Staal, verzinkt, Kunststof 	BEF-CC-LFH001-0001	5324307
	<ul style="list-style-type: none"> Beschrijving: Extra gewicht voor de stabilisering van de niveausonde LFH in bewegende vloeistoffen. Procesaansluiting G ½ binnen, wordt in plaats van de veiligheidskap aan de niveausonde bevestigd. Gewicht: 500 g. Materiaal: Roestvast staal Details: Roestvast staal 1.4571 	BEF-AW-LF-HSST-0001	5324308
stekkers en kabels			
	<ul style="list-style-type: none"> Leveringsomvang: Met geïntegreerde drukvereffening en klemmenblok Opmerking: Afmetingen (l x b x h) 57 mm x 130 mm x 94 mm, voor de aansluiting van een niveausonde LFH 	ASK-CB-LF-HPC0-0001	5324310

SICK IN ÉÉN OOGOPSLAG

SICK is één van de toonaangevende fabrikanten van intelligente sensoren en sensoroplossingen voor industriële toepassingen. Ons unieke aanbod van producten en services is de perfecte basis voor een veilige en efficiënte besturing van processen, voor de bescherming van mensen tegen ongevallen en het voorkomen van milieuverontreiniging.

Wij hebben uitgebreide ervaring in diverse uiteenlopende domeinen en kennen grondig de branchespecifieke processen en eisen. Zo kunnen wij met intelligente sensoren precies de oplossingen leveren die onze klanten nodig hebben. In onze testcentra in Europa, Azië en Noord-Amerika worden systeemoplossingen voor onze klanten getest en geoptimaliseerd. Dat alles maakt van ons een betrouwbare leverancier en R&D-partner.

Onze uitgebreide services vervolledigen ons aanbod. Met onze SICK LifeTime Services ondersteunen we u tijdens de gehele levenscyclus van de machine en zorgen we voor veiligheid en productiviteit.

Dat is voor ons “Sensor Intelligence”.

WERELDWIJD BIJ U IN DE BUURT:

Contactpersonen en andere vestigingen → www.sick.com