

SICK.COM



DATASHEET

i110-E0454

i110 Lock
Veiligheidssluitingen

SICK Sensor Intelligence

VEILIGHEIDSSLUITINGEN

i110-E0454

BESTELINFORMATIE

Type	Artikelnr.
i110-E0454	6051603

Verdere apparaatvarianten en accessoires op www.sick.com/i110_Lock



Actuator niet bij levering inbegrepen

GEDETAILEERDE TECHNISCHE SPECIFICATIES

KENMERKEN

Sensorprincipe	Elektromechanisch
Vergrendelprincipe	Power to lock
Gedwongen verbreekcontact dichthoudingsbewaking	2
Maakcontact dichthoudingsbewaking	0
Gedwongen verbreekcontact deurbewaking	1
Maakcontact deurbewaking	0
Verbreekcontact deurbewaking	0
Sluitkracht F_{max}	2.500 N (EN ISO 14119) ¹⁾
Sluitkracht F_{Zh}	2.000 N (EN ISO 14119) ²⁾
Activeringskracht	≥ 35 N
Retentiekracht	≤ 30 N
Activeringsfrequentie	≤ 1.200 /h
Activeringsrichtingen	5
Startsnelheid	≤ 20 m/min

¹⁾ Met haakse actuator: 1500 N.

²⁾ Met haakse actuator: 1150 N.

VEILIGHEIDSTECHNISCHE KARAKTERISTIEKEN

B_{10d} -waarde	5×10^6 schakelcycli (bij geringe belasting)
Model	Model 2 (EN ISO 14119)

Coderingsniveau actuator	Laag coderingsniveau (EN ISO 14119)
Veilige toestand bij storing	De schakelaar heeft geen interne foutdetectie en kan bij een fout geen veilige toestand innemen. De foutdetectie vindt plaats met de aangesloten veiligheidsgerichte logische eenheid.

FUNCTIES

Veilige serieschakeling	Met Flexi Loop (met diagnose)
-------------------------	-------------------------------

INTERFACES

Aansluittype	Stekker, M12, 8-pins
Materiaal van de wartelmoer	Messing

ELEKTRISCH

Verontreinigingsgraad	3
Schakelprincipe	Sleepschakelement
Gebruikscategorie	AC-15/DC-13 (IEC 60947-5-1)
Nominale bedrijfsstroom (-spanning)	1 A (24 V AC) 1 A (24 V DC)
Nominale isolatiespanning U_i	30 V
Piekspanningbestendigheid U_{imp}	1.500 V
Type output	Elektromechanische contacten
Opgenomen vermogen	≤ 8 W
Beveiliging tegen kortsluiting	1 A gG
Schakelspanning	≥ 12 V DC
Schakelstroom (schakelspanning)	1 mA (24 V DC)
Inschakeltijd magneet	100 %
Vergrendelprincipe	Power to lock

MECHANICA

Gewicht	0,5 kg
Materiaal behuizing	Thermoplast, glasvezelversterkt
Materiaal activeringskop	Metaal
Mechanische levensduur	1×10^6 schakelcycli

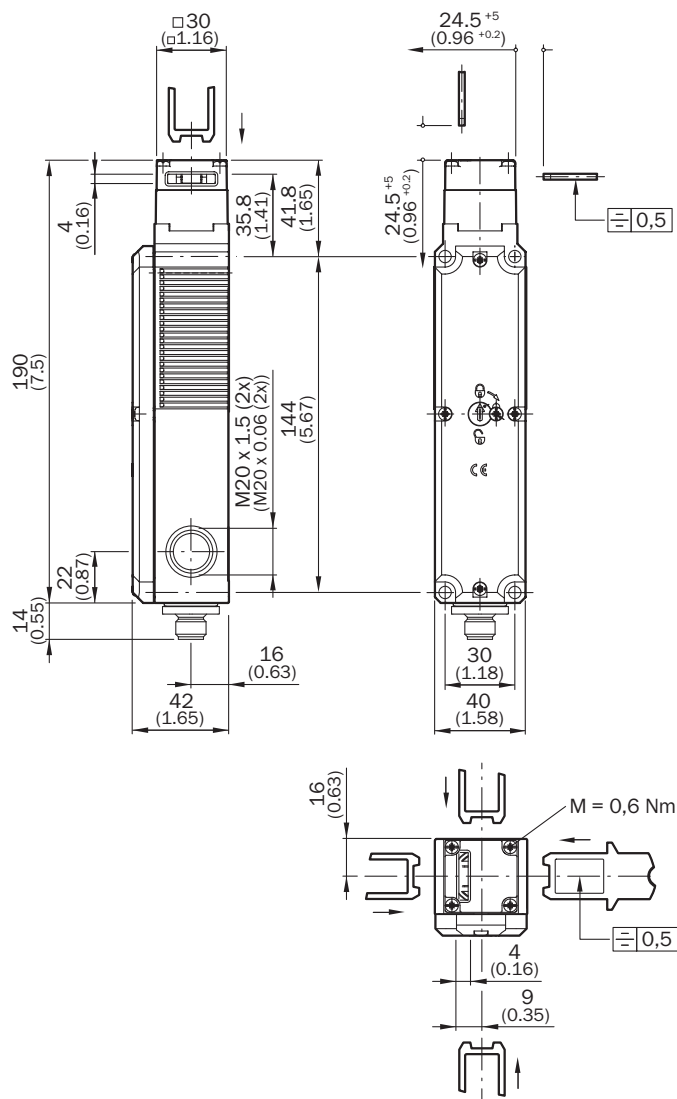
OMGEVINGSGEGEVENS

Isolatieklasse	IP67 (IEC 60529)
Bedrijfsomgevingstemperatuur	-20 °C ... +55 °C
Opslagtemperatuur	-20 °C ... +55 °C

CERTIFICATEN

EU declaration of conformity	✓
UK declaration of conformity	✓
China RoHS	✓
cULus certificate	✓

MAATTEKENING



Afmetingen in mm (inch)

Meer informatie en geschikte accessoires, toepassingsvoorbeelden en downloads zoals CAD-maatmodellen, gebruiksaanwijzingen en software vindt u onder www.sick.com/6051603



SICK IN ÉÉN OOGOPSLAG

SICK is een wereldwijd toonaangevende technologieonderneming voor intelligente sensoroplossingen en geïntegreerde oplossingen in de industriële automatisering. Onze technologieën stellen wereldwijd nieuwe normen en maken uw industriële processen efficiënter, veiliger en duurzamer – zowel in de logistiek als in de productie.

SICK combineert sensorintelligentie met branche-inzicht en gecertificeerde adviesdiensten. Wij bieden u de ideale basis voor schaalbare en op maat gesneden automatiseringsoplossingen en bieden u een toegevoegde waarde over de hele waardescheppingsketen. Onze nauwe samenwerking met onze klanten is meer dan alleen een belofte: samen verbeteren we de productiviteit, verhogen we de kwaliteit, beschermen we de gezondheid en veiligheid en zorgen we voor een duurzame toekomst. Met empathie en vertrouwen.

Met passie en een pioniersgeest ontwikkelt SICK al sinds 1946 innovatieve technologieën. Dankzij een wereldwijd netwerk in ca. 40 landen biedt SICK wereldwijde dekking en is ook altijd aanwezig bij u in de buurt. Het hoofdkantoor van het bedrijf is gevestigd in Waldkirch in de buurt van Freiburg in Duitsland. Onze klanten doen hun voordeel met ons inzicht in lokale en wereldwijde eisen en behoeften, die wij vertalen naar oplossingen op maat.