



ES11-SC4D8

ES11

VEILIGHEIDSBEDIENINGSCOMPONENTEN

SICK
Sensor Intelligence.



Bestelinformatie

Type	Artikelnr.
ES11-SC4D8	6051329

Meer apparaatuitvoeringen en accessoires → www.sick.com/ES11



Gedetailleerde technische specificaties

Kenmerken

Gedwongen verbreekcontact	2
Maakcontact	1
Resetknop (verlicht)	✓
Activeringsrichtingen	1
Afmetingen (B x H x D)	40 mm x 123 mm x 52 mm
Leveringsomvang	Inclusief bevestigingsbeugel met afdekkap 'RESET'

Veiligheidstechnische karakteristieken

B_{10d}-waarde	2,5 x 10 ⁵ schakelcycli
-------------------------------	------------------------------------

Functies

Veilige serieschakeling	Met Flexi Loop (met diagnose)
--------------------------------	-------------------------------

Interfaces

Aansluittype	Stekker, M12, 8-pins
Materiaal van de wartelmoer	PBT

Elektrisch - Bedrijfsgegevens

Beschermingsklasse	III (EN 50178)
Schakelprincipe	Sleepschakelement
Gedwongen verbreekcontact	2
Maakcontact	1
Schakelstroom	1 mA ... 100 mA
Schakelvermogen	≤ 250 mW
Schakelspanning	1 V DC ... 30 V DC
Contactmateriaal	AgNi, verguld 5 μm
Elektrische levensduur	
Noodstopknoppen	5 x 10 ⁴ schakelcycli

Resetknop	1 x 10 ⁵ schakelcycli
-----------	----------------------------------

Elektrisch - Belichting

Voedingsspanning U_v	30 V AC/DC
Stroomopname	14 mA (24 V DC)

Mechanica

Afmetingen	40 mm x 123 mm x 52 mm
Gewicht	+ 121 g
Materiaal behuizing	PBT
Mechanische levensduur	
Noodstopknoppen	5 x 10 ⁴ schakelcycli
Resetknop	1 x 10 ⁵ schakelcycli

Omgevingsgegevens

Isolatieklasse	IP65 (EN 60529)
Bedrijfsomgevingstemperatuur	-25 °C ... +70 °C
Opslagtemperatuur	-25 °C ... +80 °C

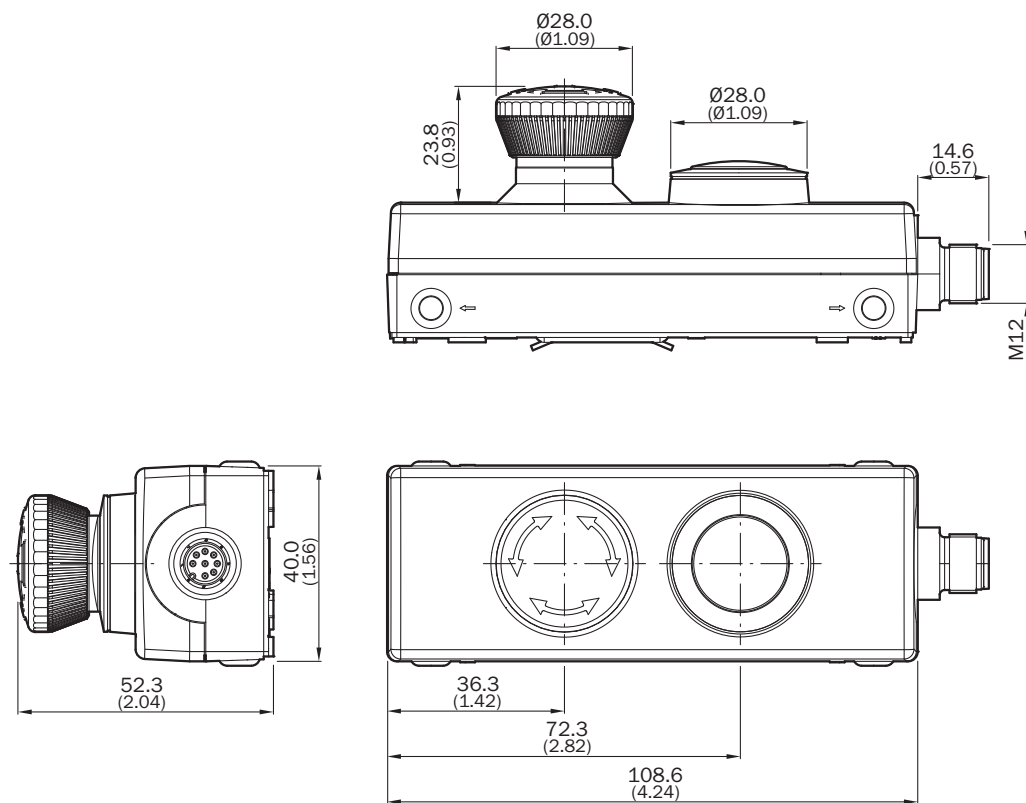
Certificaten

EU declaration of conformity	✓
UK declaration of conformity	✓
China RoHS	✓
ULus approval	✓
Third party certificate	✓

Classificaties

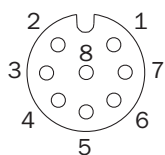
ECLASS 5.0	27371228
ECLASS 5.1.4	27371228
ECLASS 6.0	27371244
ECLASS 6.2	27371244
ECLASS 7.0	27371244
ECLASS 8.0	27371244
ECLASS 8.1	27371244
ECLASS 9.0	27371244
ECLASS 10.0	27371244
ECLASS 11.0	27371244
ECLASS 12.0	27371244
ETIM 5.0	EC002034
ETIM 6.0	EC002034
ETIM 7.0	EC002034
ETIM 8.0	EC002034
UNSPSC 16.0901	39121545

Maattekening



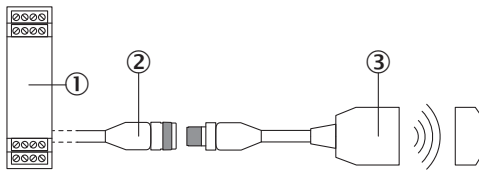
Afmetingen in mm (inch)

Aansluitconfiguratie



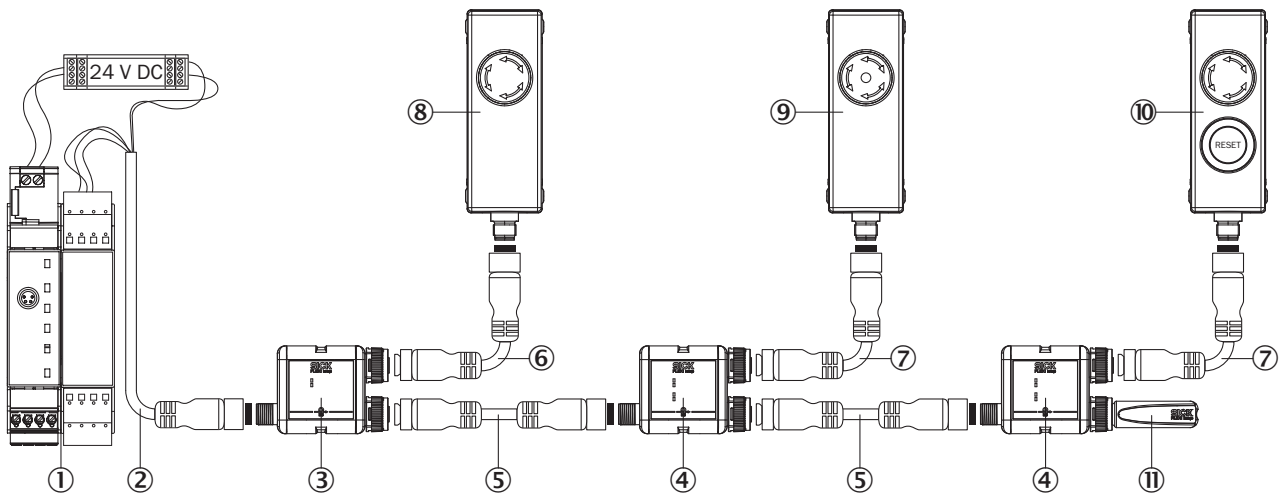
3	N/C contact
4	N/C contact
7	N/C contact
8	N/C contact
5	LED + (reset)
6	LED - (reset)
1	N/O contact (reset)
2	N/O contact (reset)

Aansluiting individuele sensor



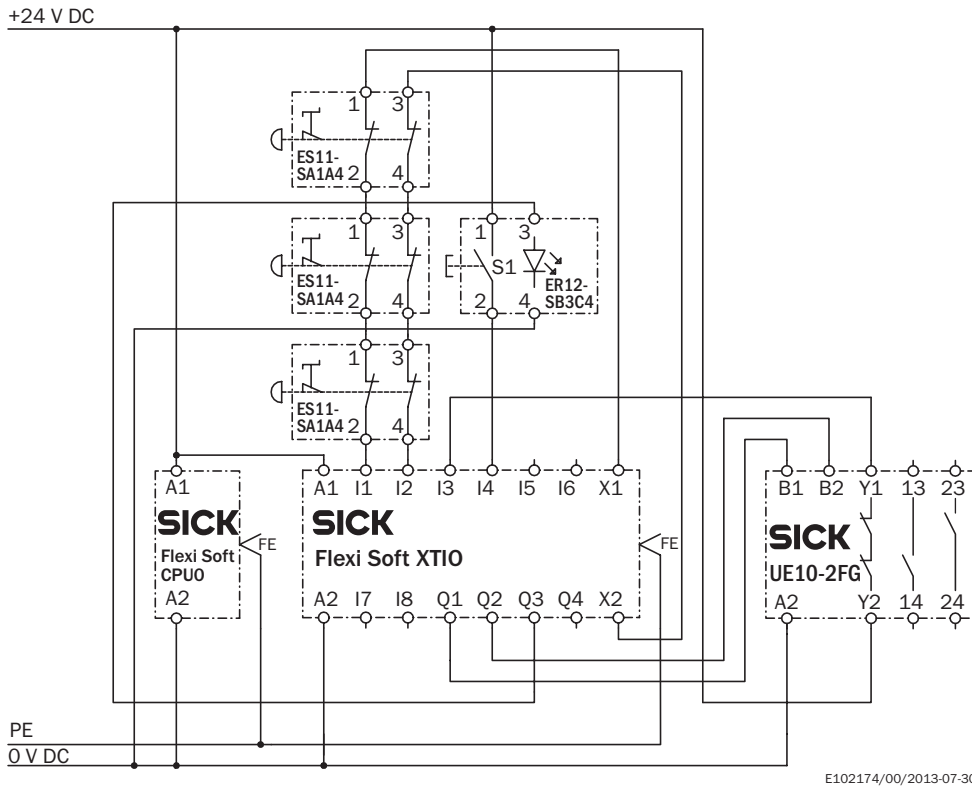
- ① veilige analyse-eenheid
- ② aansluitkabel met contactdoos M12, 8-pins en open kabeluiteinde (bijvoorbeeld YF2A18-xxxUA5LEAX)
- ③ Noodstopknop ES11-Sxxx8

Serieschakeling met Flexi Loop (met diagnose)



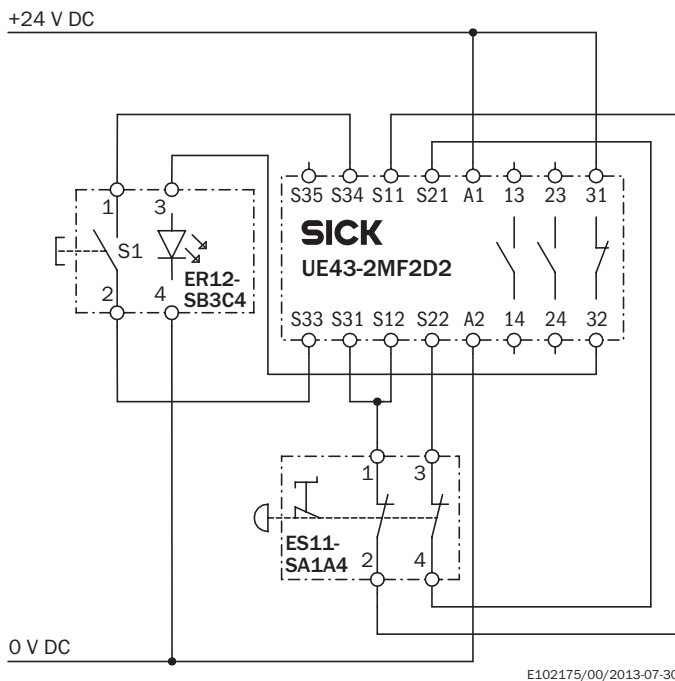
- ① Veiligheidscontroller Flexi Soft
- ② aansluitkabel met contactdoos M12, 5-pins en open kabeluiteinde (bijvoorbeeld YF2A15-xxxVB5XLEAX)
- ③ Flexi-Loop-knoop FLN-EMSS0000105
- ④ Flexi-Loop-knoop FLN-EMSS1100108
- ⑤ Verbindingskabel met stekker M12, 5-pins en contactdoos M12, 5-pins (bijvoorbeeld YF2A15-xxxUB5M2A15)
- ⑥ Verbindingskabel met stekker M12, 4-pins en contactdoos M12, 4-pins (bijv. YF2A14-xxxVB3M2A14)
- ⑦ Verbindingskabel met stekker M12, 8-pins en contactdoos M12, 8-pins (bijv. YF2A18-xxxUA5M2A18)
- ⑧ Noodstopknop ES11-SA1A4
- ⑨ Noodstopknop ES11-SA2B8
- ⑩ Noodstopknop ES11-SC4D8
- ⑪ Flexi-Loop-afsluitelement FLT-TERM00001

Schakelvoorbeeld Resetdrukknop ER12 en serieschakeling van drie noodstopknoppen ES11 aan een veiligheidscontroller Flexi Soft



E102174/00/2013-07-30

Schakelvoorbeeld Resetdrukknop ER12 en noodstopknop ES11 aan veiligheidsrelais UE43



E102175/00/2013-07-30

Aanbevolen accessoires

Meer apparaatuitvoeringen en accessoires → www.sick.com/ES11

	Korte beschrijving	Type	Artikelnr.
stekkers en kabels			
	<ul style="list-style-type: none"> • Beschrijving: Sensor-actuatorkabel, Niet geïsoleerd • Aansluittype kop A: Contactdoos, M12, 8-pins, recht, A-gecodeerd • Aansluittype kop B: Open kabeluiteinde • Signaaltype: Sensor-actuatorkabel • Kabel: 5 m, 8-draads, PUR, halogeenvrij • Toepassingsbereik: Gebruik met sleepkettingen, Olie-/smeermiddelbereik, Robot, Gebruik met sleepkettingen 	YF2A18-050UA5X-LEAX	2095653
	<ul style="list-style-type: none"> • Beschrijving: Sensor-actuatorkabel, Niet geïsoleerd • Aansluittype kop A: Contactdoos, M12, 8-pins, recht, A-gecodeerd • Aansluittype kop B: Open kabeluiteinde • Signaaltype: Sensor-actuatorkabel • Kabel: 10 m, 8-draads, PUR, halogeenvrij • Toepassingsbereik: Gebruik met sleepkettingen, Olie-/smeermiddelbereik, Robot, Gebruik met sleepkettingen 	YF2A18-100UA5X-LEAX	2095654
	<ul style="list-style-type: none"> • Beschrijving: Sensor-actuatorkabel, Niet geïsoleerd • Aansluittype kop A: Contactdoos, M12, 8-pins, recht, A-gecodeerd • Aansluittype kop B: Open kabeluiteinde • Signaaltype: Sensor-actuatorkabel • Kabel: 15 m, 8-draads, PUR, halogeenvrij • Toepassingsbereik: Gebruik met sleepkettingen, Olie-/smeermiddelbereik, Robot, Gebruik met sleepkettingen 	YF2A18-150UA5X-LEAX	2095679

SICK IN ÉÉN OOGOPSLAG

SICK is één van de toonaangevende fabrikanten van intelligente sensoren en sensoroplossingen voor industriële toepassingen. Ons unieke aanbod van producten en services is de perfecte basis voor een veilige en efficiënte besturing van processen, voor de bescherming van mensen tegen ongevallen en het voorkomen van milieuverontreiniging.

Wij hebben uitgebreide ervaring in diverse uiteenlopende domeinen en kennen grondig de branchespecifieke processen en eisen. Zo kunnen wij met intelligente sensoren precies de oplossingen leveren die onze klanten nodig hebben. In onze testcentra in Europa, Azië en Noord-Amerika worden systeemoplossingen voor onze klanten getest en geoptimaliseerd. Dat alles maakt van ons een betrouwbare leverancier en R&D-partner.

Onze uitgebreide services vervolledigen ons aanbod. Met onze SICK LifeTime Services ondersteunen we u tijdens de gehele levenscyclus van de machine en zorgen we voor veiligheid en productiviteit.

Dat is voor ons “Sensor Intelligence”.

WERELDWIJD BIJ U IN DE BUURT:

Contactpersonen en andere vestigingen → www.sick.com