



ES11-SA1A4

ES11

VEILIGHEIDSBEDIENINGSCOMPONENTEN

**SICK**  
Sensor Intelligence.



### Bestelinformatie

Type	Artikelnr.
ES11-SA1A4	6051327

Meer apparaatuitvoeringen en accessoires → [www.sick.com/ES11](http://www.sick.com/ES11)



### Gedetailleerde technische specificaties

#### Kenmerken

<b>Gedwongen verbreekcontact</b>	2
<b>Maakcontact</b>	0
<b>Activeringsrichtingen</b>	1
<b>Afmetingen (B x H x D)</b>	40 mm x 123 mm x 52 mm
<b>Leveringsomvang</b>	Inclusief bevestigingsbeugel

#### Veiligheidstechnische karakteristieken

<b>B<sub>10d</sub>-waarde</b>	2,5 x 10 <sup>5</sup> schakelcycli
-------------------------------	------------------------------------

#### Functies

<b>Veilige serieschakeling</b>	Met Flexi Loop (met diagnose)
--------------------------------	-------------------------------

#### Interfaces

<b>Aansluittype</b>	Stekker, M12, 4-pins
Materiaal van de wartelmoer	PBT

#### Elektrisch - Bedrijfsgegevens

<b>Beschermingsklasse</b>	III (EN 50178)
<b>Schakelprincipe</b>	Sleepschakelement
<b>Gedwongen verbreekcontact</b>	2
<b>Maakcontact</b>	0
<b>Gebruikscategorie</b>	DC-13 (EN 60947-5-1)
<b>Nominale bedrijfsstroom (-spanning)</b>	2 A (24 V DC)
<b>Contactmateriaal</b>	AgNi
<b>Elektrische levensduur</b>	
Noodstopknoppen	5 x 10 <sup>4</sup> schakelcycli

#### Mechanica

<b>Afmetingen</b>	40 mm x 123 mm x 52 mm
-------------------	------------------------

<b>Gewicht</b>	112 g
<b>Materiaal behuizing</b>	PBT
<b>Mechanische levensduur</b>	
Noodstopknoppen	5 x 10 <sup>4</sup> schakelcycli

## Omgevingsgegevens

<b>Isolatieklasse</b>	IP65 (EN 60529)
<b>Bedrijfsomgevingstemperatuur</b>	-25 °C ... +70 °C
<b>Opslagtemperatuur</b>	-25 °C ... +80 °C

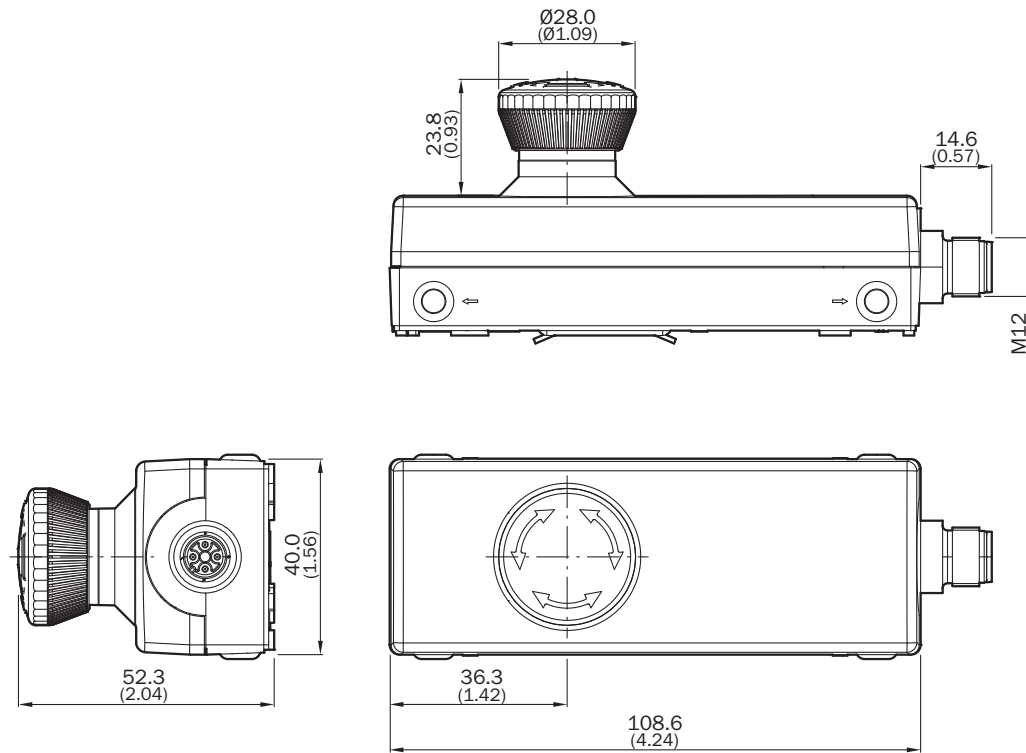
## Certificaten

<b>EU declaration of conformity</b>	✓
<b>UK declaration of conformity</b>	✓
<b>China RoHS</b>	✓
<b>ULus approval</b>	✓
<b>Third party certificate</b>	✓

## Classificaties

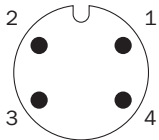
<b>ECLASS 5.0</b>	27371228
<b>ECLASS 5.1.4</b>	27371228
<b>ECLASS 6.0</b>	27371244
<b>ECLASS 6.2</b>	27371244
<b>ECLASS 7.0</b>	27371244
<b>ECLASS 8.0</b>	27371244
<b>ECLASS 8.1</b>	27371244
<b>ECLASS 9.0</b>	27371244
<b>ECLASS 10.0</b>	27371244
<b>ECLASS 11.0</b>	27371244
<b>ECLASS 12.0</b>	27371244
<b>ETIM 5.0</b>	EC002034
<b>ETIM 6.0</b>	EC002034
<b>ETIM 7.0</b>	EC002034
<b>ETIM 8.0</b>	EC002034
<b>UNSPSC 16.0901</b>	39121545

### Maattekening



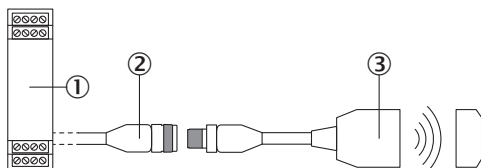
Afmetingen in mm (inch)

### Aansluitconfiguratie



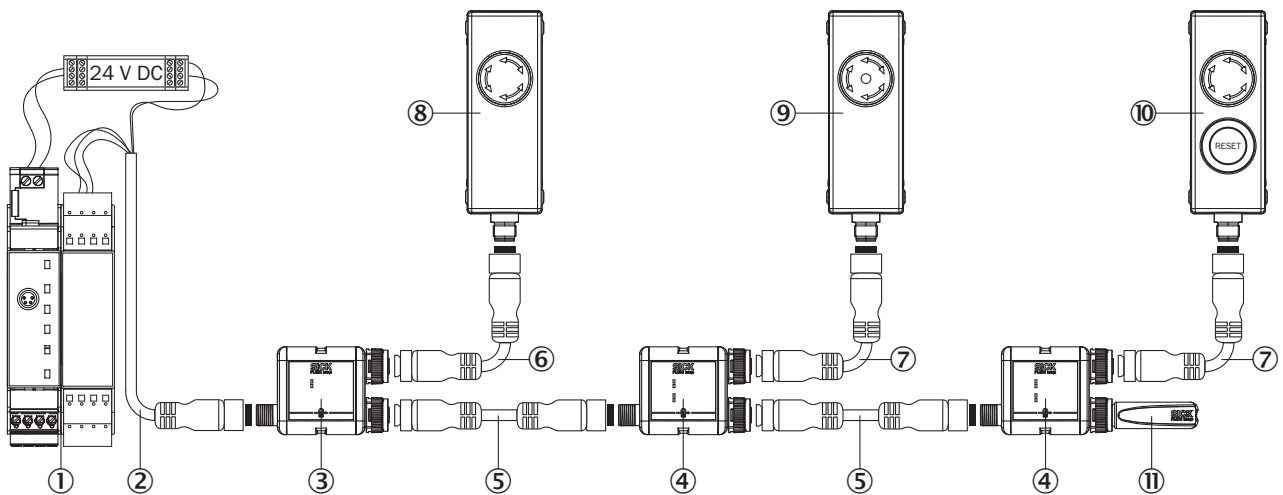
1	N/C contact
2	N/C contact
3	N/C contact
4	N/C contact

### Aansluiting individuele sensor



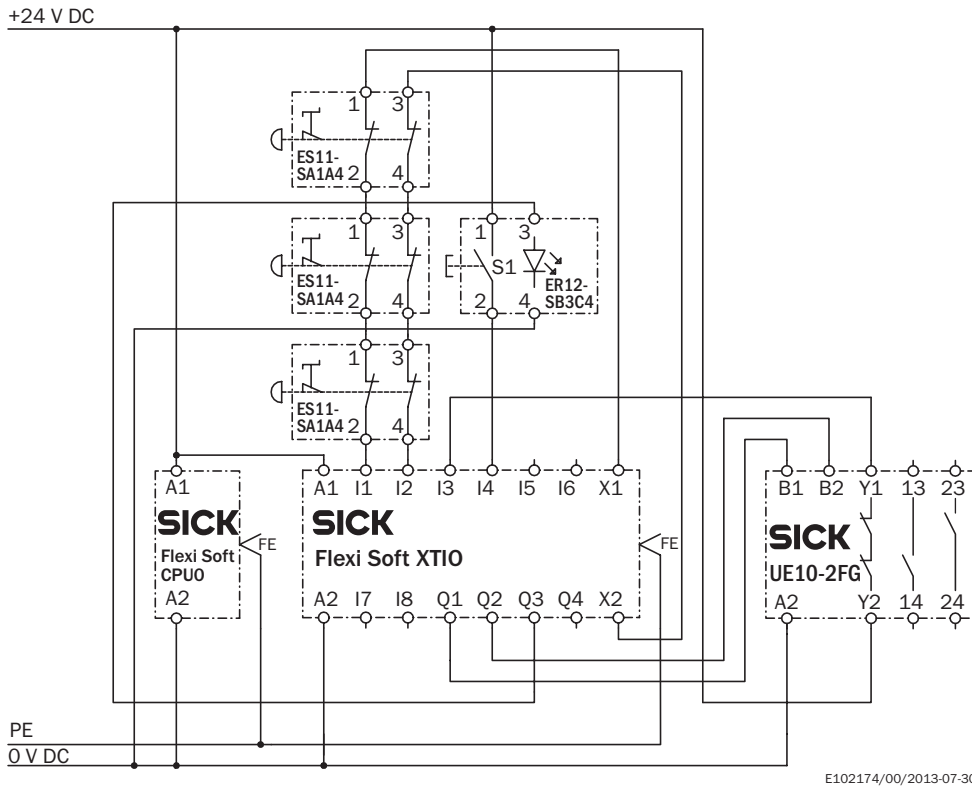
- ① veiligheidsanalyse-eenheid
- ② aansluitkabel met contactdoos M12, 4-pins en open kabeluiteinde (bijvoorbeeld YF2A14-xxxVB3XLEAX)
- ③ Noodstopknop ES11-SA1A4

## Serieschakeling met Flexi Loop (met diagnose)

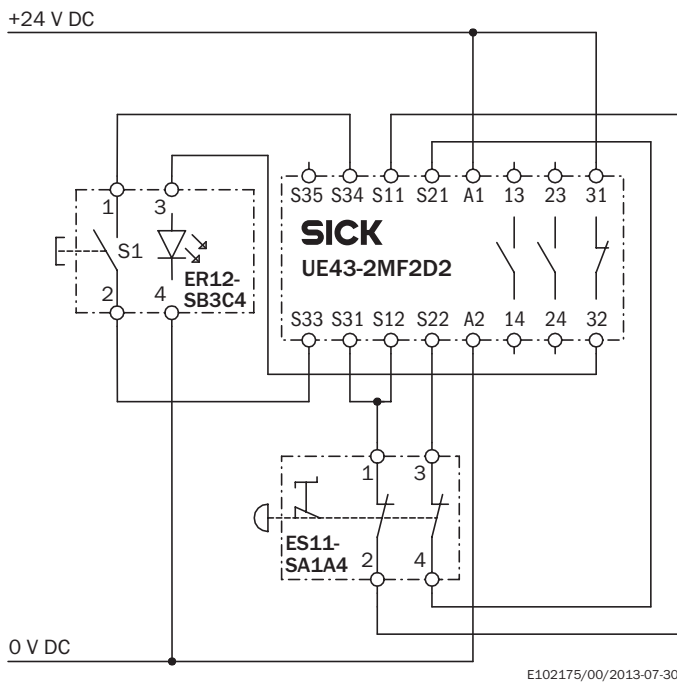


- ① Veiligheidscontroller Flexi Soft
- ② aansluitkabel met contactdoos M12, 5-pins en open kabeluiteinde (bijvoorbeeld YF2A15-xxxVB5XLEAX)
- ③ Flexi-Loop-knoop FLN-EMSS0000105
- ④ Flexi-Loop-knoop FLN-EMSS1100108
- ⑤ Verbindingskabel met stekker M12, 5-pins en contactdoos M12, 5-pins (bijvoorbeeld YF2A15-xxxUB5M2A15)
- ⑥ Verbindingskabel met stekker M12, 4-pins en contactdoos M12, 4-pins (bijv. YF2A14-xxxVB3M2A14)
- ⑦ Verbindingskabel met stekker M12, 8-pins en contactdoos M12, 8-pins (bijv. YF2A18-xxxUA5M2A18)
- ⑧ Noodstopknop ES11-SA1A4
- ⑨ Noodstopknop ES11-SA2B8
- ⑩ Noodstopknop ES11-SC4D8
- ⑪ Flexi-Loop-afsluitelement FLT-TERM00001

### Schakelvoorbeeld Resetdrukknop ER12 en serieschakeling van drie noodstopknoppen ES11 aan een veiligheidscontroller Flexi Soft



### Schakelvoorbeeld Resetdrukknop ER12 en noodstopknop ES11 aan veiligheidsrelais UE43



## Aanbevolen accessoires

Meer apparaatuitvoeringen en accessoires → [www.sick.com/ES11](http://www.sick.com/ES11)

	Korte beschrijving	Type	Artikelnr.
stekkers en kabels			
	<ul style="list-style-type: none"> <li><b>Beschrijving:</b> Sensor-actuatorkabel, Niet geïsoleerd</li> <li><b>Aansluittype kop A:</b> Contactdoos, M12, 4-pins, recht, A-gecodeerd</li> <li><b>Aansluittype kop B:</b> Open kabeluiteinde</li> <li><b>Signaaltype:</b> Sensor-actuatorkabel</li> <li><b>Kabel:</b> 5 m, 4-draads, PVC</li> <li><b>Toepassingsbereik:</b> Onbelaste zones, Chemicaliënbereik</li> </ul>	YF2A14-050VB3X-LEAX	2096235
	<ul style="list-style-type: none"> <li><b>Beschrijving:</b> Sensor-actuatorkabel, Niet geïsoleerd</li> <li><b>Aansluittype kop A:</b> Contactdoos, M12, 4-pins, recht, A-gecodeerd</li> <li><b>Aansluittype kop B:</b> Open kabeluiteinde</li> <li><b>Signaaltype:</b> Sensor-actuatorkabel</li> <li><b>Kabel:</b> 10 m, 4-draads, PVC</li> <li><b>Toepassingsbereik:</b> Onbelaste zones, Chemicaliënbereik</li> </ul>	YF2A14-100VB3X-LEAX	2096236
	<ul style="list-style-type: none"> <li><b>Beschrijving:</b> Sensor-actuatorkabel, Niet geïsoleerd</li> <li><b>Aansluittype kop A:</b> Contactdoos, M12, 4-pins, recht, A-gecodeerd</li> <li><b>Aansluittype kop B:</b> Open kabeluiteinde</li> <li><b>Signaaltype:</b> Sensor-actuatorkabel</li> <li><b>Kabel:</b> 15 m, 4-draads, PVC</li> <li><b>Toepassingsbereik:</b> Onbelaste zones, Chemicaliënbereik</li> </ul>	YF2A14-150VB3X-LEAX	2096237
	<ul style="list-style-type: none"> <li><b>Beschrijving:</b> Sensor-actuatorkabel, Niet geïsoleerd</li> <li><b>Aansluittype kop A:</b> Contactdoos, M12, 4-pins, recht, A-gecodeerd</li> <li><b>Aansluittype kop B:</b> Open kabeluiteinde</li> <li><b>Signaaltype:</b> Sensor-actuatorkabel</li> <li><b>Kabel:</b> 20 m, 4-draads, PVC</li> <li><b>Toepassingsbereik:</b> Onbelaste zones, Chemicaliënbereik</li> </ul>	YF2A14-200VB3X-LEAX	2096238

## SICK IN ÉÉN OOGOPSLAG

SICK is één van de toonaangevende fabrikanten van intelligente sensoren en sensoroplossingen voor industriële toepassingen. Ons unieke aanbod van producten en services is de perfecte basis voor een veilige en efficiënte besturing van processen, voor de bescherming van mensen tegen ongevallen en het voorkomen van milieuverontreiniging.

Wij hebben uitgebreide ervaring in diverse uiteenlopende domeinen en kennen grondig de branchespecifieke processen en eisen. Zo kunnen wij met intelligente sensoren precies de oplossingen leveren die onze klanten nodig hebben. In onze testcentra in Europa, Azië en Noord-Amerika worden systeemoplossingen voor onze klanten getest en geoptimaliseerd. Dat alles maakt van ons een betrouwbare leverancier en R&D-partner.

Onze uitgebreide services vervolledigen ons aanbod. Met onze SICK LifeTime Services ondersteunen we u tijdens de gehele levenscyclus van de machine en zorgen we voor veiligheid en productiviteit.

**Dat is voor ons “Sensor Intelligence”.**

## WERELDWIJD BIJ U IN DE BUURT:

Contactpersonen en andere vestigingen → [www.sick.com](http://www.sick.com)