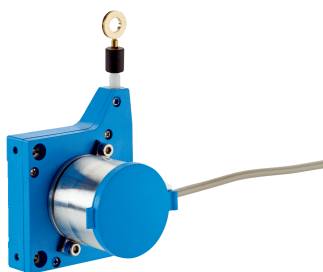


BCG05-L1KMS01

EcoLine

TREKDRAADENCODERS

SICK
Sensor Intelligence.



Bestelinformatie

Type	Artikelnr.
BCG05-L1KMS01	6051039

bij levering inbegrepen: ACM36-L1K0-K01 (1), MRA-G055-101D4 (1)

Meer apparaatuitvoeringen en accessoires → www.sick.com/EcoLine



Gedetailleerde technische specificaties

Kenmerken

Speciaal product	✓
Bijzonderheid	Kabel, radiaal, 5 m
Standaard-referentieapparaat	BCG05-L1KM01PP, 6039746

Veiligheidstechnische karakteristieken

MTTF_D (gemiddelde tijd tot een gevaarlijke uitval)	850 jaren (EN ISO 13849-1) ¹⁾
--	--

¹⁾ Bij dit product gaat het om een standaardproduct en geen veiligheidscomponent in de zin van de machinerichtlijn. Berekening op basis van nominale last van de componenten, gemiddelde omgevingstemperatuur 40 °C, inzetfrequentie 8760 h/a. Alle elektronische uitvalen worden gezien als gevaarlijke uitvalen. Voor nadere informatie zie documentnr. 8015532.

Performance

Meetbereik	0 m ... 1,25 m
Encoder	Absolute encoders
Resolutie (trekdraad + encoder)	0,04 mm ^{1) 2)}
Herhaalnauwkeurigheid	≤ 0,2 mm ³⁾
Lineariteit	≤ ± 2 mm ³⁾
Hysteresis	≤ 0,4 mm ³⁾

¹⁾ De afgebeelde waarden zijn afgeronde waarden.

²⁾ Exemplarische berekening aan de hand van het voorbeeld BCG08 met PROFINET: 230 mm (draad-uittrek lengte per omwenteling - zie Mechanische gegevens): 262.144 (aantal stappen per omwenteling) = 0,001 mm (resolutie combinatie trekdraad + encoder).

³⁾ Waarde heeft betrekking op het trekdraadmechanisme.

Interfaces

Communicatie-interface	SSI
-------------------------------	-----

Elektrisch

Aansluittype	Speciale uitvoering
Aansluittype detail	Kabel, radiaal, 5 m
Voedingsspanning	19 V DC ... 33 V DC
Bedrijfsstroom	≤ 80 mA

Mechanica

Gewicht	0,18 kg
Materiaal, meetdraad	Uiterst flexibele staaldraad 1.4401 roestvast staal met V4A/PA 12-kabelmantel
Meetdraad diameter	0,45 mm
Gewicht (meetdraad)	0,58 g/m
Materiaal, behuizing trekdraadmechanisme	Kunststof, noryl
Veerterugtrekkracht	1 N ... 1,4 N ¹⁾
Trekdraad-uittreklengte per omwenteling	150 mm
Levensduur trekdraadmechanisme	Typ. 1.000.000 Cycli ^{2) 3)}
Daadwerkelijke trekdraad-uittreklengte	1,45 m
Koordversnelling	10 m/s ²
Verstelsnelheid	6 m/s
Aangebouwde encoder	ACM36, ACM36-L1K0-K01, 6039752
Aangebouwde mechaniek	MRA-G055-101D4, 5324019

¹⁾ Deze waarden worden gemeten bij 25 °C omgevingstemperatuur. Bij andere temperaturen kunnen er afwijkingen ontstaan.

²⁾ Gemiddelde waarden, die afhankelijk zijn van het soort belasting.

³⁾ De levensduur is afhankelijk van het soort belasting. Beïnvloedende factoren zijn: omgevingscondities, aanbouwsituatie, het gebruikte meetbereik, verplaatsingsnelheid en acceleratie.

Omgevingsgegevens

EMC	Conform EN 61000-6-2 eb EN 61000-6-4
Isolatieklasse	IP50, aangebouwde mechaniek IP65
Bedrijfstemperatuurbereik	-30 °C ... +70 °C

Classificaties

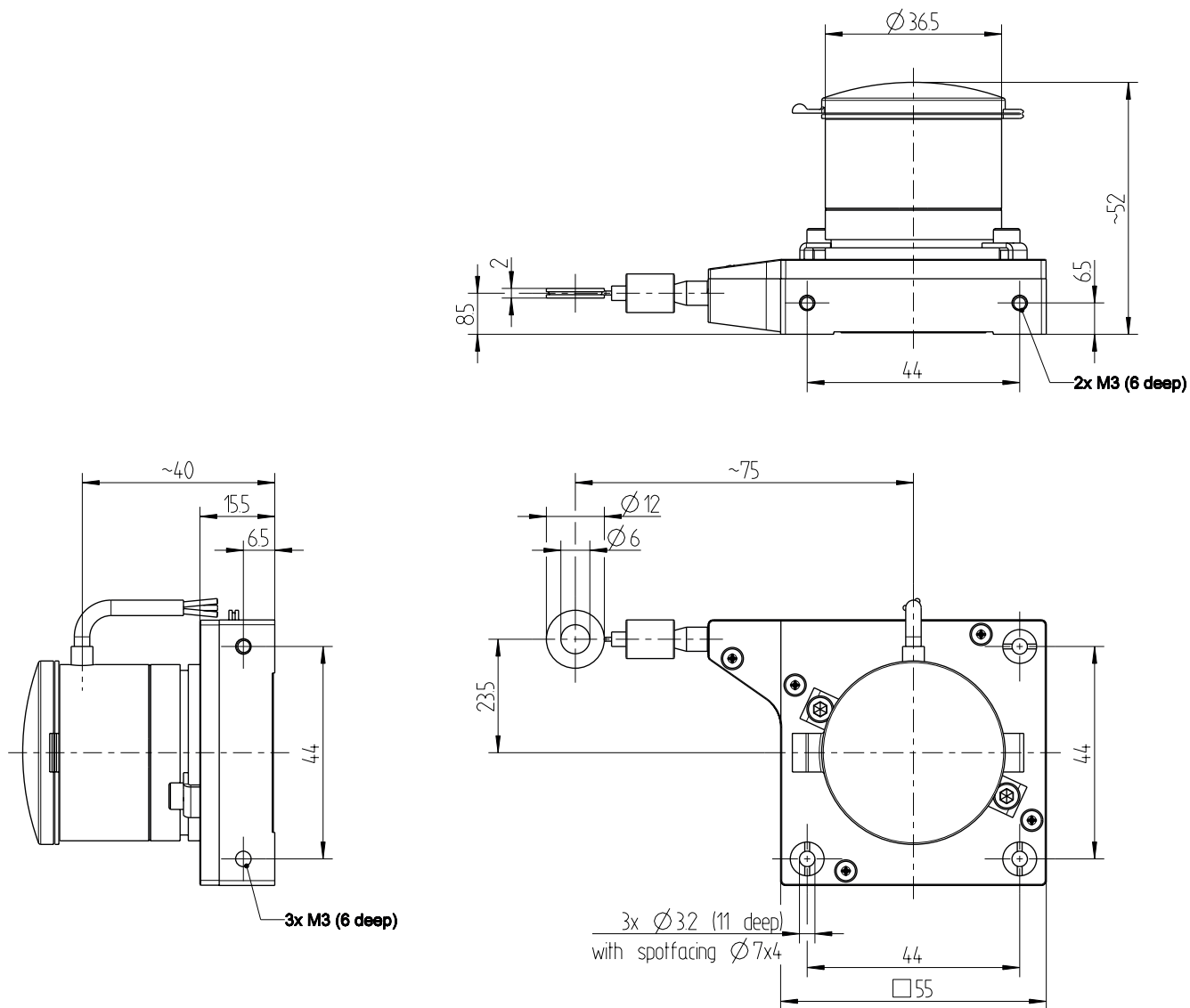
ECLASS 5.0	27270590
ECLASS 5.1.4	27270590
ECLASS 6.0	27270590
ECLASS 6.2	27270590
ECLASS 7.0	27270590
ECLASS 8.0	27270590
ECLASS 8.1	27270590
ECLASS 9.0	27270590
ECLASS 10.0	27270613
ECLASS 11.0	27270503
ECLASS 12.0	27270503
ETIM 5.0	EC001486
ETIM 6.0	EC001486
ETIM 7.0	EC001486
ETIM 8.0	EC001486
UNSPSC 16.0901	41112113

Certificaten

EU declaration of conformity	✓
-------------------------------------	---

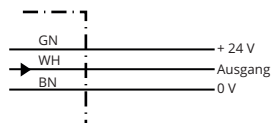
UK declaration of conformity	✓
ACMA declaration of conformity	✓
Moroccan declaration of conformity	✓
China RoHS	✓

Maattekening



Afmetingen in mm (inch)

Anschlussbelegung

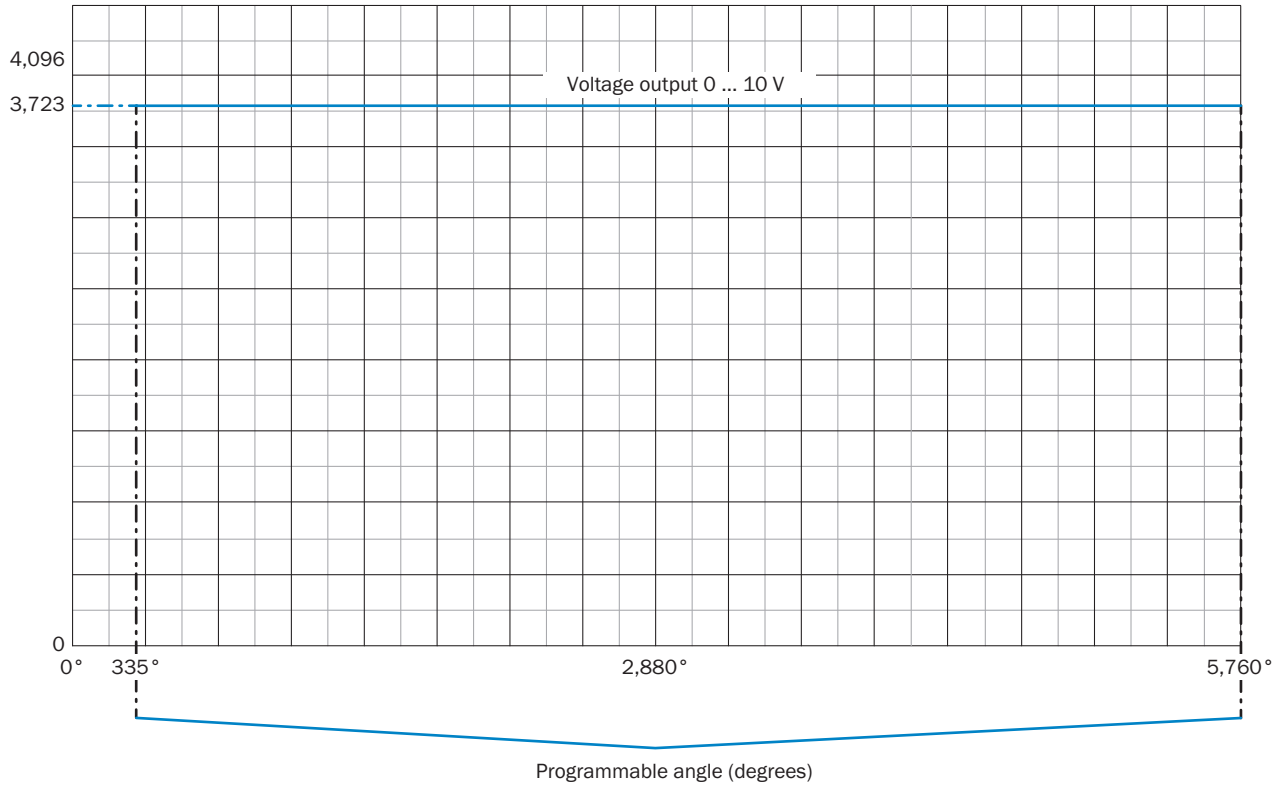


Kleur	Signaal
Groen	+ 24 V
Wit	Output
Bruin	0 V

Diagrammen Multiturn, spanningsoutput

Resolution ACM36

Resolution(Schritte)



Number of steps in angle range
Steps (0 ... 10 V) = 3723

parametreerbereik (α) moet minimaal 10° bedragen

Aanbevolen accessoires

Meer apparaatuitvoeringen en accessoires → www.sick.com/EcoLine

	Korte beschrijving	Type	Artikelnr.
Trekkoordmechanisme			
	<ul style="list-style-type: none"> • Productsegment: Trekkoordmechanisme • Productfamilie: Trekkoordmechanisme voor trekdraadencoder • Beschrijving: EcoLine-trekdraadmechanisme voor servoflens met 6 mm as, meetbereik 0 m ... 1,25 m • Leveringsomvang: Zonder encoder, 2 x bevestigingsklem (0061W01-00:21), 2 x bevestigingschroef (DIN912-M3x6), 1 x Woodruff-sleutel DIN 6888 2x2.6 	MRA-G055-101D4	5324019

SICK IN ÉÉN OOGOPSLAG

SICK is één van de toonaangevende fabrikanten van intelligente sensoren en sensoroplossingen voor industriële toepassingen. Ons unieke aanbod van producten en services is de perfecte basis voor een veilige en efficiënte besturing van processen, voor de bescherming van mensen tegen ongevallen en het voorkomen van milieuverontreiniging.

Wij hebben uitgebreide ervaring in diverse uiteenlopende domeinen en kennen grondig de branchespecifieke processen en eisen. Zo kunnen wij met intelligente sensoren precies de oplossingen leveren die onze klanten nodig hebben. In onze testcentra in Europa, Azië en Noord-Amerika worden systeemoplossingen voor onze klanten getest en geoptimaliseerd. Dat alles maakt van ons een betrouwbare leverancier en R&D-partner.

Onze uitgebreide services vervolledigen ons aanbod. Met onze SICK LifeTime Services ondersteunen we u tijdens de gehele levenscyclus van de machine en zorgen we voor veiligheid en productiviteit.

Dat is voor ons “Sensor Intelligence”.

WERELDWIJD BIJ U IN DE BUURT:

Contactpersonen en andere vestigingen → www.sick.com