



CM12-08EBP-KC1

CM

CAPACITIEVE BENADERINGSSCHAKELAARS

SICK
Sensor Intelligence.



Afbeelding kan afwijken



Bestelinformatie

Type	Artikelnr.
CM12-08EBP-KC1	6051030

Meer apparaatuitvoeringen en accessoires → www.sick.com/CM

Gedetailleerde technische specificaties

Kenmerken

Constructie	Metrisch
Schroefdraadmaat	M12 x 1
Diameter	Ø 12 mm
Schakelafstand S_n	0,5 mm ... 8 mm ¹⁾ 0,5 mm ... 4 mm ²⁾
Verzekerde schakelafstand S_a	5,76 mm
Inbouwijze	Niet bondig / bondig ³⁾
Schakelfrequentie	15 Hz
Aansluittype	Stekker M12, 4-pins
Schakeloutput	PNP / NPN
Schakeloutput detail	PNP / NPN
Uitgangsfunctie	Verbreekcontact of maakcontact
Schakeltype eigenschap	Bedradingsprogrammeerbaar ⁴⁾
Elektrische uitvoering	DC 4-draads
Instelling	
	Teach-in knop
	Kabel/pin
	Gevoeligheid
	Gevoeligheid
Isolatieklasse	IP68 (Conform EN 60529) ⁵⁾
Leveringsomvang	Bevestigingsmoer, kunststof PA12 (2 x)

¹⁾ Bij niet bondige inbouw.

²⁾ Bij bondige inbouw.

³⁾ Bij bondige inbouw teach-in nodig.

⁴⁾ Automatische herkenning.

⁵⁾ 1,3 m waterdiepte / 60 min.

Mechanisch/Elektrisch

Voedingsspanning	10 V DC ... 36 V DC
Rimpel	$\leq 10\%$ ¹⁾
Spanningsdaling	$\leq 2,5$ V DC ²⁾
Stroomopname	12 mA ³⁾
Opstarttijd	≤ 120 ms
Hysteresis	3 % ... 20 %
Reproduceerbaarheid	$\leq 5\%$ ⁴⁾ ⁵⁾
EMC	Conform EN 60947-5-2 ⁶⁾
Continuustroom I_a	≤ 200 mA
Beveiliging tegen kortsluiting	✓
Inschakelstroomonderdrukking	✓
Bestendigheid tegen schokken en trillingen	30 g, 11 ms / 10 ... 55 Hz, 1 mm
Omgevingstemperatuur bedrijf	-20 °C ... +85 °C
Omgevingstemperatuur magazijn	-40 °C ... +85 °C
Materiaal behuizing	Kunststof
Lengte behuizing	84,7 mm
Nuttige schroefdraadlengte	46,5 mm
Max. aanhaalmoment	≤ 1 Nm
UL-file-nr.	NRKH.E191603

¹⁾ Van Ub.

²⁾ Bij I_a max.

³⁾ Onbelast.

⁴⁾ Van Sr.

⁵⁾ Voedingsspanning U_B en omgevingstemperatuur T_a constant.

⁶⁾ Bij niet bondige inbouw min. 1 x Sn en sensor geaard.

Veiligheidstechnische karakteristieken

MTTF_D	603 jaren
DC_{avg}	0 %
T_M (gebruiksduur)	20 jaren

Reductiefactoren

Opmerking	De waarden zijn richtwaarden die kunnen variëren
Metaal	1
Water	1
PVC	Ca. 0,4
Olie	Ca. 0,25
Glas	0,6
Keramiek	0,5
Alcohol	0,7
Hout	0,2 ... 0,7

Inbouwaanwijzing

Opmerking	Bijbehorende afbeelding zie "Inbouwaanwijzing"
A	8 mm
B	12 mm
C	12 mm
D	12 mm
E	8 mm
F	6 x S _n (max. 48 mm)

Certificaten

EU declaration of conformity	✓
UK declaration of conformity	✓
Moroccan declaration of conformity	✓
China RoHS	✓
cULus certificate	✓

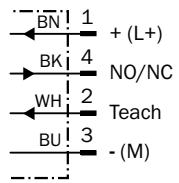
Classificaties

ECLASS 5.0	27270102
ECLASS 5.1.4	27270102
ECLASS 6.0	27270102
ECLASS 6.2	27270102
ECLASS 7.0	27270102
ECLASS 8.0	27270102
ECLASS 8.1	27270102
ECLASS 9.0	27270102
ECLASS 10.0	27270102
ECLASS 11.0	27270102
ECLASS 12.0	27274201
ETIM 5.0	EC002715
ETIM 6.0	EC002715
ETIM 7.0	EC002715
ETIM 8.0	EC002715
UNSPSC 16.0901	39122230

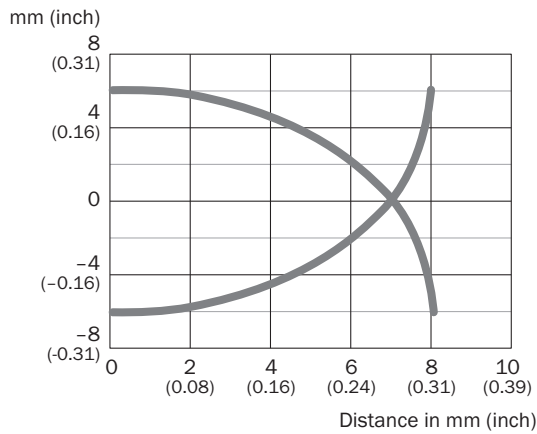
Inbouwaanwijzing Niet vlakke inbouw



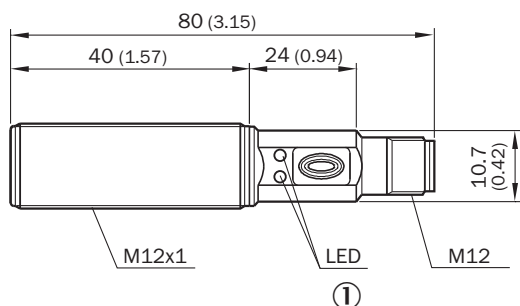
Aansluitschema Cd-235



Responscurve CM12



Maattekening CM12, stekker





Afmetingen in mm (inch)

- ① LED geel: schakeloutput actief;
- ① LED groen: voedingsspanning en signaalreserve

Aanbevolen accessoires

Meer apparaatuitvoeringen en accessoires → www.sick.com/CM

	Korte beschrijving	Type	Artikelnr.
Bevestigingstechniek			
	<ul style="list-style-type: none"> • Beschrijving: Bevestigingsplaat voor M12-sensoren • Materiaal: Staal • Details: Staal, verzinkt • Leveringsomvang: Zonder bevestigingsmateriaal 	BEF-WG-M12	5321869
	<ul style="list-style-type: none"> • Beschrijving: Bevestigingshoek voor M12-sensoren • Materiaal: Staal • Details: Staal, verzinkt • Leveringsomvang: Zonder bevestigingsmateriaal 	BEF-WN-M12	5308447
	<ul style="list-style-type: none"> • Beschrijving: Plaat N05 voor universele klemhouder, M12 • Materiaal: Staal, Gegoten zink • Details: Staal, verzinkt (plaat), Gegoten zink (klemhouder) • Leveringsomvang: Universele klemhouder (5322626), bevestigingsmateriaal • Te gebruiken voor: IMA, IMF, Ronde sensoren M12, UC4, V12-2, MultiV, MultiLine, W4-3, MultiV, MultiLine 	BEF-KHS-N05	2051611

	Korte beschrijving	Type	Artikelnr.
stekkers en kabels			
	<ul style="list-style-type: none"> Beschrijving: Niet geïsoleerd Aansluittype kop A: Contactdoos, M12, 4-pins, recht, A-gecodeerd Aansluittechniek: Schroefklemmen Toegestane kabeldoorsnede: ≤ 0,75 mm² 	DOS-1204-G	6007302
	<ul style="list-style-type: none"> Beschrijving: Niet geïsoleerd Aansluittype kop A: Contactdoos, M12, 4-pins, haaks, A-gecodeerd Aansluittechniek: Schroefklemmen Toegestane kabeldoorsnede: ≤ 0,75 mm² 	DOS-1204-W	6007303
	<ul style="list-style-type: none"> Beschrijving: Sensor-actuatkabel, Niet geïsoleerd Aansluittype kop A: Contactdoos, M12, 4-pins, haaks, A-gecodeerd Aansluittype kop B: Open kabeluiteinde Signaaltype: Sensor-actuatkabel Kabel: 0,6 m, 4-draads, PVC Toepassingsbereik: Onbelaste zones, Chemicaliënbereik 	YG2A14-C60VB3XLEAX	2145709
	<ul style="list-style-type: none"> Beschrijving: Sensor-actuatkabel, Niet geïsoleerd Aansluittype kop A: Contactdoos, M12, 4-pins, haaks, A-gecodeerd Aansluittype kop B: Open kabeluiteinde Signaaltype: Sensor-actuatkabel Kabel: 1 m, 4-draads, PVC Toepassingsbereik: Onbelaste zones, Chemicaliënbereik 	YG2A14-010VB3X-LEAX	2145710
	<ul style="list-style-type: none"> Beschrijving: Sensor-actuatkabel, Niet geïsoleerd Aansluittype kop A: Contactdoos, M12, 4-pins, recht, A-gecodeerd Aansluittype kop B: Open kabeluiteinde Signaaltype: Sensor-actuatkabel Kabel: 0,6 m, 4-draads, PVC Toepassingsbereik: Onbelaste zones, Chemicaliënbereik 	YF2A14-C60VB3XLEAX	2145707
	<ul style="list-style-type: none"> Beschrijving: Sensor-actuatkabel, Niet geïsoleerd Aansluittype kop A: Contactdoos, M12, 4-pins, recht, A-gecodeerd Aansluittype kop B: Open kabeluiteinde Signaaltype: Sensor-actuatkabel Kabel: 1 m, 4-draads, PVC Toepassingsbereik: Onbelaste zones, Chemicaliënbereik 	YF2A14-010VB3X-LEAX	2145708

SICK IN ÉÉN OOGOPSLAG

SICK is één van de toonaangevende fabrikanten van intelligente sensoren en sensoroplossingen voor industriële toepassingen. Ons unieke aanbod van producten en services is de perfecte basis voor een veilige en efficiënte besturing van processen, voor de bescherming van mensen tegen ongevallen en het voorkomen van milieuverontreiniging.

Wij hebben uitgebreide ervaring in diverse uiteenlopende domeinen en kennen grondig de branchespecifieke processen en eisen. Zo kunnen wij met intelligente sensoren precies de oplossingen leveren die onze klanten nodig hebben. In onze testcentra in Europa, Azië en Noord-Amerika worden systeemoplossingen voor onze klanten getest en geoptimaliseerd. Dat alles maakt van ons een betrouwbare leverancier en R&D-partner.

Onze uitgebreide services vervolledigen ons aanbod. Met onze SICK LifeTime Services ondersteunen we u tijdens de gehele levenscyclus van de machine en zorgen we voor veiligheid en productiviteit.

Dat is voor ons “Sensor Intelligence”.

WERELDWIJD BIJ U IN DE BUURT:

Contactpersonen en andere vestigingen → www.sick.com