



CQ4-08ENOKU1

CQ

CAPACITIEVE BENADERINGSSCHAKELAARS

SICK
Sensor Intelligence.



Afbeelding kan afwijken



Bestelinformatie

Type	Artikelnr.
CQ4-08ENOKU1	6051012

Meer apparaatuitvoeringen en accessoires → www.sick.com/CQ

Gedetailleerde technische specificaties

Kenmerken

Constructie	Blokvormig
Afmetingen (B x H x D)	16 mm x 39,5 mm x 12 mm
Schakelafstand S_n	1 mm ... 8 mm ¹⁾ 1 mm ... 6 mm ²⁾
Verzekerde schakelafstand S_a	5,76 mm
Inbouwijze	Niet bondig Bondig
Schakelfrequentie	100 Hz
Aansluittype	Leiding, 3-draad, 2 m ³⁾
Schakeloutput	NPN
Schakeloutput detail	NPN
Uitgangsfunctie	Verbreekcontact
Elektrische uitvoering	DC 3-draads
Instelling	
	Potentiometer
	Gevoeligheid (5 toeren)
Isolatieklasse	IP67 ⁴⁾
Leveringsomvang	Schroevendraaier voor potentiometerinstelling (1 x)

¹⁾ Bij niet bondige inbouw.

²⁾ Bij bondige inbouw.

³⁾ Onder de 0 °C kabel niet buigen.

⁴⁾ Conform EN 60529.

Mechanisch/Elektrisch

Voedingsspanning	10 V DC ... 30 V DC
Rimpel	≤ 10 %
Spanningsdaling	≤ 2,5 V DC ¹⁾
Stroomopname	12 mA ²⁾
Opstarttijd	≤ 200 ms
Hysteresis	4 % ... 20 % ³⁾
Reproduceerbaarheid	≤ 5 % ⁴⁾ 5)
Temperatuurdrift (van S_r)	± 20 %
EMC	Conform EN 60947-5-2
Continuustroom I_a	≤ 150 mA
Draadsectie	PVC
Beveiliging tegen kortsluiting	✓
Inschakelstroomonderdrukking	✓
Bestendigheid tegen schokken en trillingen	30 g, 11 ms / 10 ... 55 Hz, 1 mm
Omgevingstemperatuur bedrijf	-20 °C ... +75 °C
Omgevingstemperatuur magazijn	-40 °C ... +85 °C
Materiaal behuizing	Kunststof, ABS
Materiaal, actief oppervlak	Kunststof
UL-file-nr.	NRKH.E191603

1) Bij I_a max.

2) Onbelast.

3) Afhankelijk van de inbouw- en omgevingscondities en instelling van de gevoeligheid kan de hysteresis variëren.

4) Van S_r.

5) Voedingsspanning U_B en omgevingstemperatuur T_a constant.

Veiligheidstechnische karakteristieken

MTTF_D	1.344 jaren
DC_{avg}	0 %
T_M (gebruiksduur)	20 jaren

Reductiefactoren

Opmerking	De waarden zijn richtwaarden die kunnen variëren
Metaal	1
Water	1
PVC	Ca. 0,4
Olie	Ca. 0,25
Glas	0,6
Keramiek	0,5
Alcohol	0,7
Hout	0,2 ... 0,7

Inbouwaanwijzing

Opmerking	Bijbehorende afbeelding zie "Inbouwaanwijzing"
A	16 mm
B	16 mm
F	48 mm

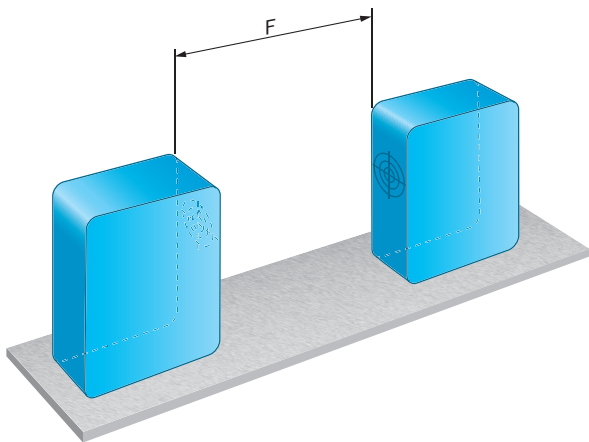
Certificaten

EU declaration of conformity	✓
UK declaration of conformity	✓
Moroccan declaration of conformity	✓
China-RoHS	✓
cULus-certificaat	✓

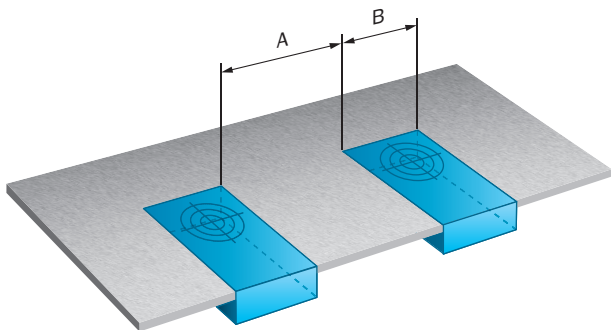
Classificaties

ECLASS 5.0	27270102
ECLASS 5.1.4	27270102
ECLASS 6.0	27270102
ECLASS 6.2	27270102
ECLASS 7.0	27270102
ECLASS 8.0	27270102
ECLASS 8.1	27270102
ECLASS 9.0	27270102
ECLASS 10.0	27270102
ECLASS 11.0	27270102
ECLASS 12.0	27274201
ETIM 5.0	EC002715
ETIM 6.0	EC002715
ETIM 7.0	EC002715
ETIM 8.0	EC002715
UNSPSC 16.0901	39122230

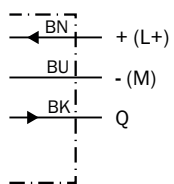
Inbouwaanwijzing



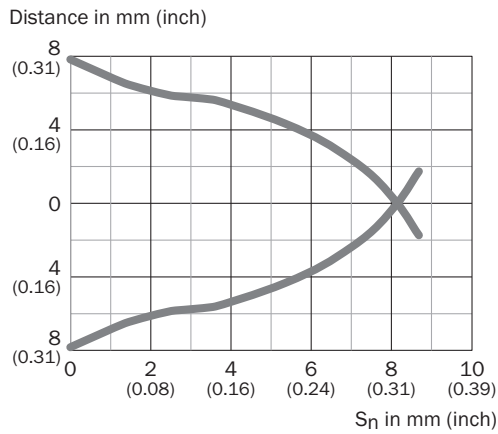
Inbouwaanwijzing



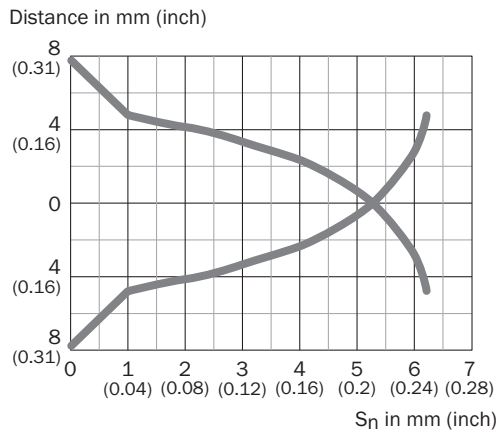
Aansluitschema Cd-043



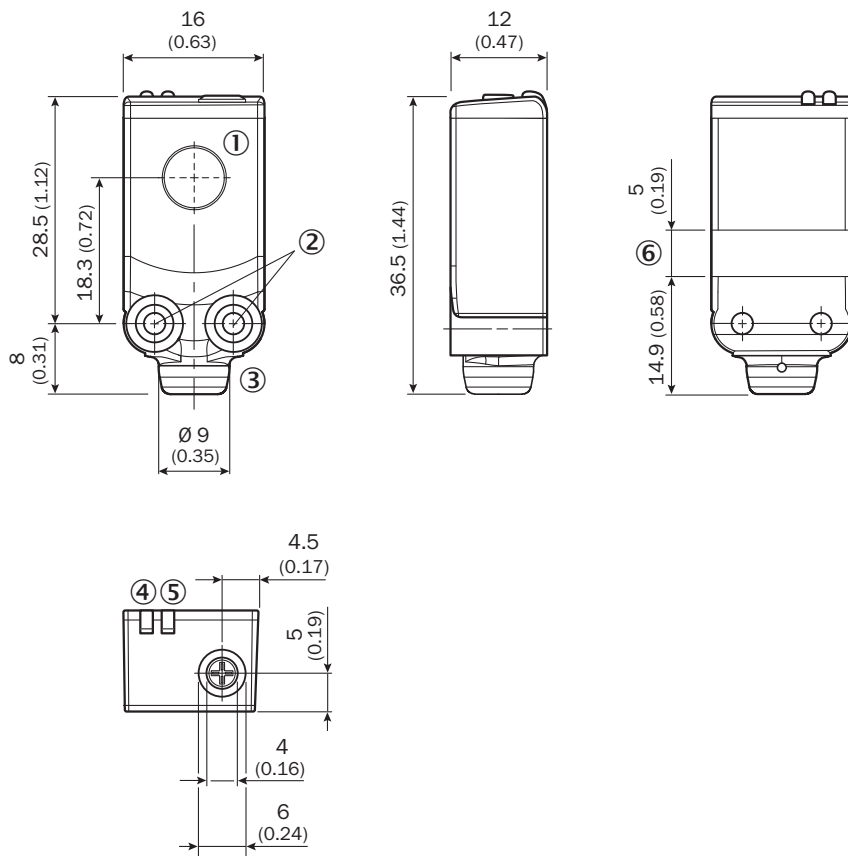
Responscurve CQ4, Niet-bondige inbouw



Responscurve CQ4, Bondige inbouw



Maattekening CQ4, kabel



Afmetingen in mm (inch)

- ① Actief oppervlak
- ② schroefdraadgat M3 (2 x)
- ③ Aansluiting
- ④ LED geel: status detectie van object/medium
- ⑤ LED groen: bedrijfsmodusindicatie
- ⑥ Opname kabelbinder

Aanbevolen accessoires

Meer apparaatuitvoeringen en accessoires → www.sick.com/CQ

	Korte beschrijving	Type	Artikelnr.
Bevestigingstechniek			
	<ul style="list-style-type: none"> • Beschrijving: Bevestigingshoek voor wandmontage • Materiaal: Roestvast staal • Details: Roestvast staal 1.4571 • Leveringsomvang: Incl. bevestigingsmateriaal • Geschikt voor: W4S, W4F, W4S 	BEF-W4-A	2051628
	<ul style="list-style-type: none"> • Beschrijving: Bevestigingshoek voor vloermontage • Materiaal: Roestvast staal • Details: Roestvast staal 1.4571 • Leveringsomvang: Incl. bevestigingsmateriaal • Geschikt voor: W4S, W4F, W4S 	BEF-W4-B	2051630
	<ul style="list-style-type: none"> • Beschrijving: Kogelklemhouder • Materiaal: Kunststof • Details: Kunststof • Leveringsomvang: Incl. bevestigingsmateriaal • Geschikt voor: W2S-2, W4-3 	BEF-GH-MINI01	2023160
stekkers en kabels			
	<ul style="list-style-type: none"> • Aansluittype kop A: Stekker, M8, 3-pins, recht, A-gecodeerd • Beschrijving: Niet geïsoleerd • Aansluittechniek: Schroefklemmen • Toegestane kabeldoorsnede: 0,14 mm² ... 0,5 mm² 	STE-0803-G	6037322
	<ul style="list-style-type: none"> • Aansluittype kop A: Contactdoos, M8, 3-pins, recht, A-gecodeerd • Beschrijving: Niet geïsoleerd • Aansluittechniek: Schroefklemmen • Toegestane kabeldoorsnede: 0,14 mm² ... 0,5 mm² 	DOS-0803-G	7902077
	<ul style="list-style-type: none"> • Aansluittype kop A: Contactdoos, M8, 3-pins, haaks, A-gecodeerd • Beschrijving: Niet geïsoleerd • Aansluittechniek: Soldeerverbinding • Toegestane kabeldoorsnede: ≤ 0,25 mm² 	DOS-0803-W	7902078

SICK IN ÉÉN OOGOPSLAG

SICK is één van de toonaangevende fabrikanten van intelligente sensoren en sensoroplossingen voor industriële toepassingen. Ons unieke aanbod van producten en services is de perfecte basis voor een veilige en efficiënte besturing van processen, voor de bescherming van mensen tegen ongevallen en het voorkomen van milieuverontreiniging.

Wij hebben uitgebreide ervaring in diverse uiteenlopende domeinen en kennen grondig de branchespecifieke processen en eisen. Zo kunnen wij met intelligente sensoren precies de oplossingen leveren die onze klanten nodig hebben. In onze testcentra in Europa, Azië en Noord-Amerika worden systeemoplossingen voor onze klanten getest en geoptimaliseerd. Dat alles maakt van ons een betrouwbare leverancier en R&D-partner.

Onze uitgebreide services vervolledigen ons aanbod. Met onze SICK LifeTime Services ondersteunen we u tijdens de gehele levenscyclus van de machine en zorgen we voor veiligheid en productiviteit.

Dat is voor ons “Sensor Intelligence”.

WERELDWIJD BIJ U IN DE BUURT:

Contactpersonen en andere vestigingen → www.sick.com