



LFV310-XXGAVXVRX

LFV300

NIVEAUMEETSISTEMEN

SICK
Sensor Intelligence.



Bestelinformatie

Type	Artikelnr.
LFV310-XXGAVXVRX	6050565

Meer apparaatuitvoeringen en accessoires → www.sick.com/LFB300

Afbeelding kan afwijken



Gedetailleerde technische specificaties

Kenmerken

Detectiemethode	Grensniveau
Sondelengte	66 mm
Procesdruk	-1 bar ... 64 bar
Procestemperatuur	-50 °C ... +150 °C
Stortgoedichtheid	0,5 g/cm ³ ... 2,5 g/cm ³

Performance

Meetnauwkeurigheid meetelement	± 2 mm
Reproduceerbaarheid	≤ 1 mm
Viscositeit	0,1 mPas ... 10.000 mPas
Responstijd	500 ms
MTBF	9,73*10 ⁶ h

Elektrisch

Communicatie-interface	-
Voedingsspanning	20 V DC ... 72 V DC 20 V AC ... 253 V AC
Stroomopname	5 mA ... 30 mA
Initialisatietijd	< 2 s
VDE-beschermingsklasse 1	✓
Aansluittype	M20 x 1,5
Outputsignaal	Dubbel relais (DPDT)
Elektronica	Dubbel relais (DPDT)
Hysteresis	2 mm
Uitgangsstroom	> 10 µA; < 3A AC, 1A DC
Inductieve last	750 VA 54 W
Capacitieve last	750 VA 54 W
Isolatieklasse	IP66 / IP67
Temperatuurdrift	0,03 mm/K

Mechanica

In aanraking komend met materialen	Roestvast staal 1.4404 (optioneel Ra ≤ 0,8 µm)
Procesaansluiting	G 1 A PN 64
Materiaal behuizing	Roestvast staal (fijn gegoten) 316L
Sensormateriaal	Roestvast staal 1.4404

Omgevingsgegevens

Omgevingstemperatuur bedrijf	-40 °C ... +70 °C
Omgevingstemperatuur magazijn	-40 °C ... +80 °C

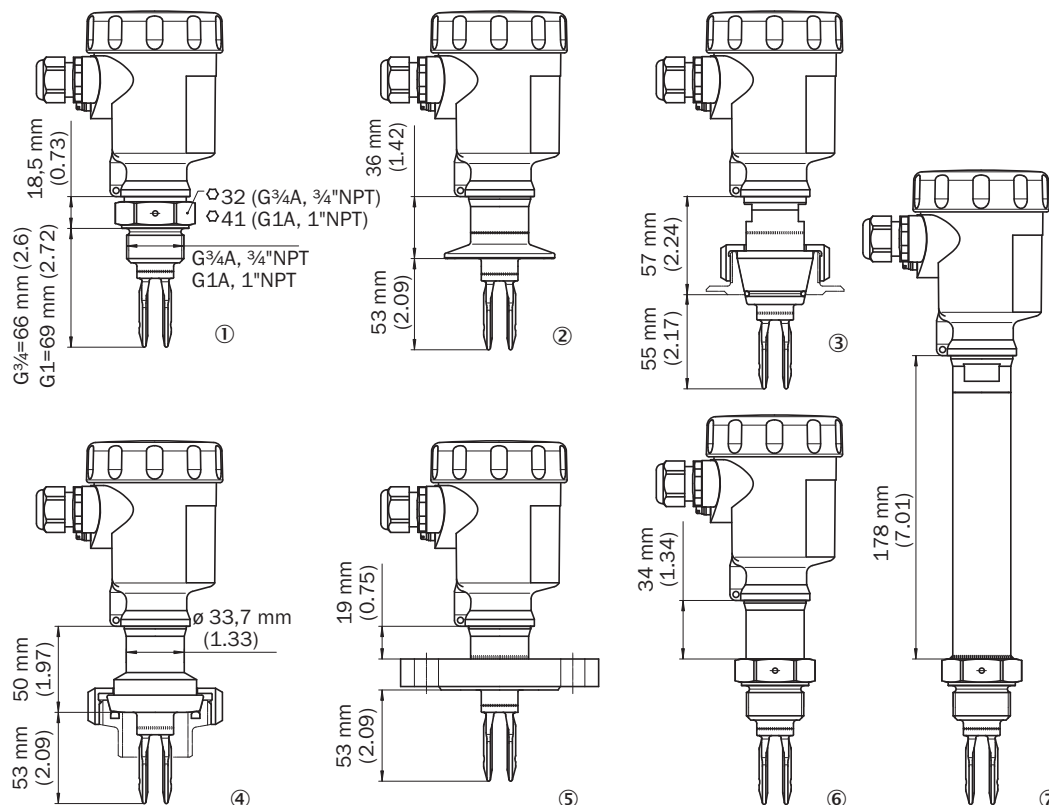
Certificaten

EU declaration of conformity	✓
UK declaration of conformity	✓
ACMA declaration of conformity	✓
China-RoHS	✓
FDA-certificaat	✓

Classificaties

ECLASS 5.0	27273202
ECLASS 5.1.4	27273202
ECLASS 6.0	27273202
ECLASS 6.2	27273202
ECLASS 7.0	27273202
ECLASS 8.0	27273202
ECLASS 8.1	27273202
ECLASS 9.0	27273202
ECLASS 10.0	27273202
ECLASS 11.0	27273202
ECLASS 12.0	27273106
ETIM 5.0	EC002654
ETIM 6.0	EC002654
ETIM 7.0	EC002654
ETIM 8.0	EC002654
UNSPSC 16.0901	41111938

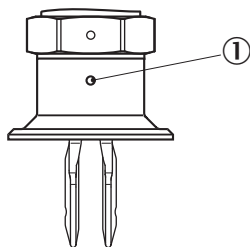
Maattekening LFV310



Afmetingen in mm (inch)

- ① Inschroefdraad
- ② Tri-Clamp
- ③ Conus DN 25
- ④ Buisschroefverbinding DN 40
- ⑤ Flens
- ⑥ Gasdichtheid doorvoer
- ⑦ Temperatuurtussenstuk

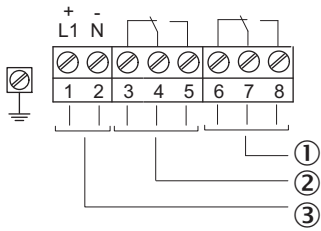
Maattekening Markering aan laspijp



Afmetingen in mm (inch)

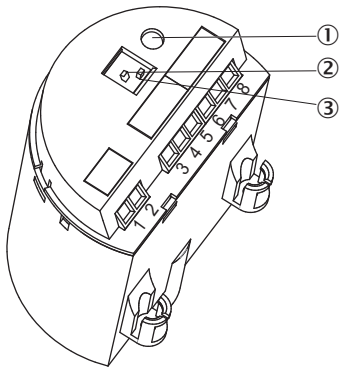
- ① Markering

Aansluitschema Relais aansluitschema (eenkamerbehuizing)



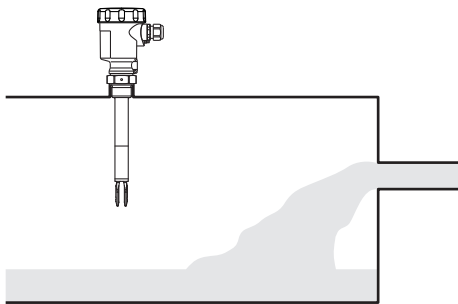
- ① Relaisoutput
- ② Relaisoutput
- ③ Voedingsspanning

Aansluitschema Relais - elektronica-element

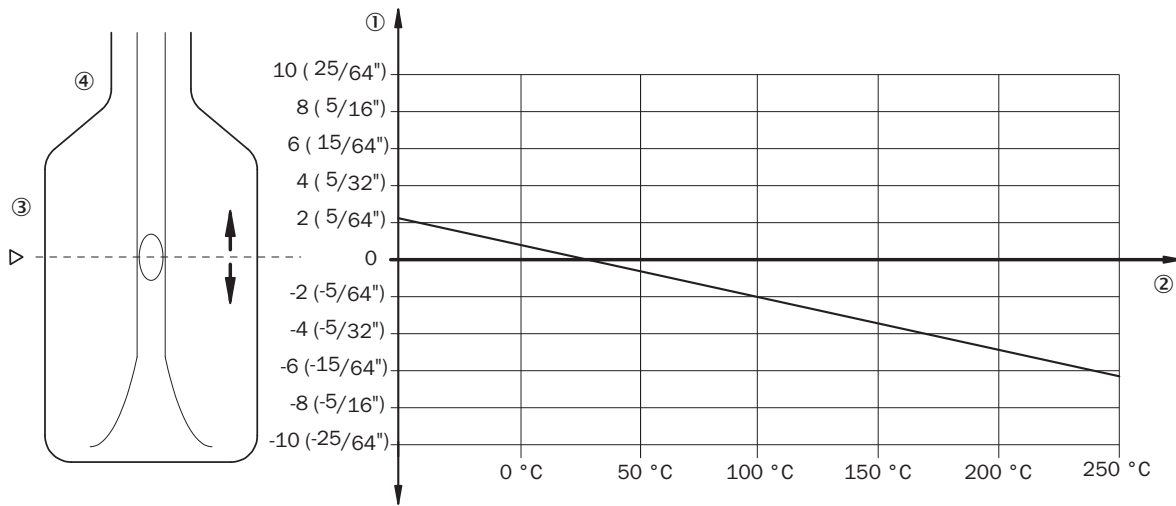


- ① Controlelamp (LED)
- ② DIL-schakelaars voor omschakeling bedrijfsmodus
- ③ DIL-schakelaars voor gevoeligheidsomschakeling

Montageaanwijzingen Instromend vulgoed




Karakteristiek Invloed procestemperatuur op schakelpunt



- ① Verschuiving van schakelpunt in mm (in)
- ② Procestemperatuur in °C (°F)
- ③ Schakelpunt bij referentiecondities (inkerving)
- ④ Trilvork

Aanbevolen accessoires

Meer apparaatuitvoeringen en accessoires → www.sick.com/LFV300

	Korte beschrijving	Type	Artikelnr.
Bevestigingstechniek			
	<ul style="list-style-type: none"> Beschrijving: Vergrendelschroef, procesdruk -1 bar ... 64 bar, procesaansluiting G 1 A, binnendraad G 3/4 A Materiaal: Roestvast staal Details: Roestvast staal 316L 	BEF-MU-316G10-ALFV	5322463
	<ul style="list-style-type: none"> Beschrijving: Lasflens/lasaansluitstuk, procesaansluiting G 1 Materiaal: Roestvast staal Details: Roestvast staal 1.4404 	BEF-FL-GE-WG10-LFV2	4054605
	<ul style="list-style-type: none"> Beschrijving: Lasflens/lasaansluitstuk, procesaansluiting G3/4 Materiaal: Roestvast staal Details: Roestvast staal 1.4404 	BEF-FL-GE-WG34-LFV2	4054604
	<ul style="list-style-type: none"> Beschrijving: Lasflens/lasaansluitstuk, procesaansluiting Tri-Clamp 1" Materiaal: Roestvast staal Details: Roestvast staal 1.4404 	BEF-FL-TCL110-LFV2	5321678
	<ul style="list-style-type: none"> Beschrijving: Lasflens/lasaansluitstuk, procesaansluiting Tri-Clamp 2" Materiaal: Roestvast staal Details: Roestvast staal 1.4404 	BEF-FL-TCL120-LFV2	5321679
	<ul style="list-style-type: none"> Beschrijving: Lasflens/lasaansluitstuk DIN11851-1, DN25 / PN40 Materiaal: Roestvast staal Details: Roestvast staal 1.4404 	BEF-FL-851D25-LFV2	5321527
Netvoedingen en voedingskabels			
	<ul style="list-style-type: none"> Beschrijving: Dubbel relais (DPDT): 20 V DC ... 72 V DC / 20 ... 250 V AC 	ECD-RE-LF-VREL-0001	6038671

SICK IN ÉÉN OOGOPSLAG

SICK is één van de toonaangevende fabrikanten van intelligente sensoren en sensoroplossingen voor industriële toepassingen. Ons unieke aanbod van producten en services is de perfecte basis voor een veilige en efficiënte besturing van processen, voor de bescherming van mensen tegen ongevallen en het voorkomen van milieuverontreiniging.

Wij hebben uitgebreide ervaring in diverse uiteenlopende domeinen en kennen grondig de branchespecifieke processen en eisen. Zo kunnen wij met intelligente sensoren precies de oplossingen leveren die onze klanten nodig hebben. In onze testcentra in Europa, Azië en Noord-Amerika worden systeemoplossingen voor onze klanten getest en geoptimaliseerd. Dat alles maakt van ons een betrouwbare leverancier en R&D-partner.

Onze uitgebreide services vervolledigen ons aanbod. Met onze SICK LifeTime Services ondersteunen we u tijdens de gehele levenscyclus van de machine en zorgen we voor veiligheid en productiviteit.

Dat is voor ons “Sensor Intelligence”.

WERELDWIJD BIJ U IN DE BUURT:

Contactpersonen en andere vestigingen → www.sick.com