



# OD1-B100H50U14

OD Mini

DISPLACEMENT-SENSOREN

**SICK**  
Sensor Intelligence.



### Bestelinformatie

Type	Artikelnr.
OD1-B100H50U14	6050513

Meer apparaatuitvoeringen en accessoires → [www.sick.com/OD\\_Mini](http://www.sick.com/OD_Mini)



### Gedetailleerde technische specificaties

#### Kenmerken

<b>Meetbereik</b>	50 mm ... 150 mm
<b>Herhaalbaarheid</b>	20 $\mu\text{m}$ <sup>1) 2)</sup>
<b>Lineariteit</b>	$\pm 100 \mu\text{m}$ <sup>3)</sup>
<b>Responstijd</b>	$\geq 2 \text{ ms}$ <sup>4)</sup>
<b>Meetfrequentie</b>	$\leq 2 \text{ kHz}$
<b>Frequentie</b>	$\geq 0,5 \text{ ms}$
<b>Zendstraal</b>	
Lichtbron	Laser, rood
Typ. lichtvlek grootte (afstand)	700 $\mu\text{m}$ x 600 $\mu\text{m}$ (100 mm)
<b>Eigenschappen van de laser</b>	
Normatieve referentie	IEC 60825-1:2014, EN 60825-1:2014
Laserklasse	1 <sup>5)</sup>
	6)
<b>Aanvullende functie</b>	Gemiddelde-instelling 1 ... 512x Automatische of handmatige gevoeligheidsaanpassing Inleerbare analoge outputs Inleerbare schakeloutputs Omkeerbare digitale output Schakelmodus: venster (Wnd) Schakelmodus: afstand tot object (DtO) Schakelmodus: object tussen sensor en achtergrond (ObSB)

<sup>1)</sup> Instelling gemiddelde waarde: 512.

<sup>2)</sup> Constante randvoorwaarden.

<sup>3)</sup> Meting op 90% remissie (keramiek, wit).

<sup>4)</sup> Bij een vaste gevoeligheidsinstelling en instelling gemiddelde waarde = 1. Bij automatische gevoeligheid en meetfrequentie 500  $\mu\text{s}$ : 2 ... 7,5 ms responstijd/meetfrequentie 1.000  $\mu\text{s}$ : 4 ... 15 ms responstijd.

<sup>5)</sup> Golflengte: 655 nm, max. vermogen: 390  $\mu\text{W}$  (laserklasse 1) / < 1 mW (laserklasse 2).

<sup>6)</sup> Niet opzettelijk is de laserstraal staren. De laserstraal niet op de ogen van personen richten.

		Multifunctionele input: laser-off / externe teach-in / trigger
<b>Algemene aanwijzingen</b>	Opmerking	Bevat substanties die het lakresultaat beïnvloeden.
	<b>Veiligheidstechnische karakteristieken</b>	
	MTTF <sub>D</sub>	101 jaren
	DC <sub>avg</sub>	0%

1) Instelling gemiddelde waarde: 512.

2) Constante randvoorwaarden.

3) Meting op 90% remissie (keramiek, wit).

4) Bij een vaste gevoeligheidsinstelling en instelling gemiddelde waarde = 1. Bij automatische gevoeligheid en meetfrequentie 500 µs: 2 ... 7,5 ms responstijd/meetfrequentie 1.000 µs: 4 ... 15 ms responstijd.

5) Golfte: 655 nm, max. vermogen: 390 µW (laserklasse 1) / < 1 mW (laserklasse 2).

6) Niet opzettelijk is de laserstraal staren. De laserstraal niet op de ogen van personen richten.

## Interfaces

<b>Analoge output</b>	Aantal	1
	Type	Spanningsoutput
	Spanning	0 V ... 10 V, > 10.000 Ω
	Resolutie	13,4 bit
<b>Multifunctionele input (MF)</b>		1 x <sup>1)</sup>

1) MF bruikbaar als laser-off, trigger, externe teach-in of gedeactiveerd.

## Elektrisch

<b>Voedingsspanning U<sub>B</sub></b>	DC 12 V (-5%) ... DC 24 V (+10%)
<b>Opgenomen vermogen</b>	≤ 1,92 W <sup>1)</sup>
<b>Opstarttijd</b>	≤ 5 min
<b>Indicator (Display)</b>	Vier posities 7-segmentendisplay (en 4 LED's voor statusweergave)
<b>Isolatieklasse</b>	IP67
<b>Beschermingsklasse</b>	III
<b>Aansluittype</b>	Stekker

1) Zonder last, met analoge outputstroom.

## Mechanica

<b>Afmetingen (B x H x D)</b>	17,8 mm x 44,4 mm x 31 mm
<b>Bedieningselementen</b>	4 toetsen
<b>Materiaal behuizing</b>	Roestvast staal
<b>Frontglas materiaal</b>	Kunststof (PPSU)
<b>Gewicht</b>	70 g

## Omgevingsgegevens

<b>Omgevingstemperatuur in bedrijf</b>	-10 °C ... +50 °C
<b>Omgevingstemperatuur magazijn</b>	-20 °C ... +60 °C
<b>Min. rel. luchtvochtigheid (niet condenserend)</b>	35 %

<b>Max. rel. luchtvochtigheid (niet condenserend)</b>	95 %
<b>Temperatuurdrift</b>	± 0,08 % FS/K (FS = Full Scale = meetbereik van de sensor)
<b>Typ. Vreemdlichtongevoeligheid</b>	Kunstmatig licht: ≤ 3.000 lx Zonlicht: ≤ 10.000 lx
<b>Schokbestendigheid</b>	10 Hz ... 55 Hz (Amplitude 1,5 mm, x-, y-, z-as telkens 2 uur)
<b>Schokbestendigheid</b>	50 G (x-, y-, z-as telkens 3 keer)

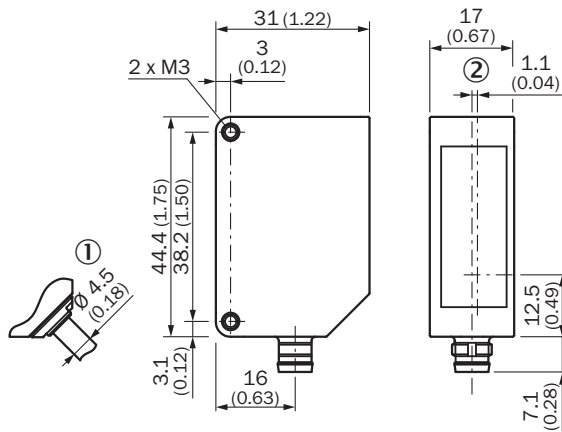
### Classificaties

<b>ECLASS 5.0</b>	27270801
<b>ECLASS 5.1.4</b>	27270801
<b>ECLASS 6.0</b>	27270801
<b>ECLASS 6.2</b>	27270801
<b>ECLASS 7.0</b>	27270801
<b>ECLASS 8.0</b>	27270801
<b>ECLASS 8.1</b>	27270801
<b>ECLASS 9.0</b>	27270801
<b>ECLASS 10.0</b>	27270801
<b>ECLASS 11.0</b>	27270801
<b>ECLASS 12.0</b>	27270916
<b>ETIM 5.0</b>	EC001825
<b>ETIM 6.0</b>	EC001825
<b>ETIM 7.0</b>	EC001825
<b>ETIM 8.0</b>	EC001825
<b>UNSPSC 16.0901</b>	41111613

### Certificaten

<b>EU declaration of conformity</b>	✓
<b>UK declaration of conformity</b>	✓
<b>ACMA declaration of conformity</b>	✓
<b>Moroccan declaration of conformity</b>	✓
<b>China RoHS</b>	✓

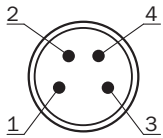
## Maattekening Roestvaststalen behuizing



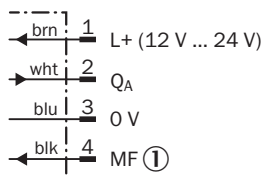
Afmetingen in mm (inch)

- ① Variant met aansluitkabel 30 cm met stekker M12, 5-pins
- ② Optische as

## Aansluittype

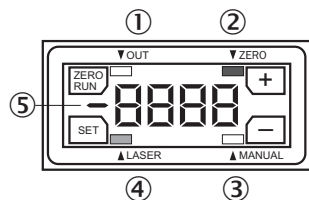


## Aansluitschema



- ① Multifunctionele input (MF)

## Instelmogelijkheden



- ① Statusaanduiding digitale output
- ② Statusindicatie nulpuntverschuiving
- ③ Statusindicatie teachmodus
- ④ Statusindicatie laser
- ⑤ Minteken voor meetwaarde-indicatie



## Aanbevolen accessoires

Meer apparaatuitvoeringen en accessoires → [www.sick.com/OD\\_Mini](http://www.sick.com/OD_Mini)

	Korte beschrijving	Type	Artikelnr.
<b>stekkers en kabels</b>			
	<ul style="list-style-type: none"> <li><b>Aansluittype kop A:</b> Contactdoos, M8, 4-pins, recht</li> <li><b>Aansluittype kop B:</b> Stekker, M8, 4-pins, recht</li> <li><b>Kabel:</b> 2 m, PUR</li> </ul>	DSL-0804-G02MB	6059742
	<ul style="list-style-type: none"> <li><b>Aansluittype kop A:</b> Contactdoos, M8, 4-pins, recht, A-gecodeerd</li> <li><b>Aansluittype kop B:</b> Stekker, M8, 4-pins, recht, A-gecodeerd</li> <li><b>Signaaltype:</b> Sensor-actuatorkabel</li> <li><b>Kabel:</b> 2 m, 4-draads, PUR, halogeenvrij</li> <li><b>Beschrijving:</b> Sensor-actuatorkabel, Niet geïsoleerd</li> <li><b>Toepassingsbereik:</b> Gebruik met sleepkettingen, Olie-/smeermiddelbereik, Robot, Gebruik met sleepkettingen</li> </ul>	YF8U14-020UA3M8U14	2096347
	<ul style="list-style-type: none"> <li><b>Aansluittype kop A:</b> Contactdoos, M8, 4-pins, recht, A-gecodeerd</li> <li><b>Aansluittype kop B:</b> Open kabeluiteinde</li> <li><b>Signaaltype:</b> Sensor-actuatorkabel</li> <li><b>Kabel:</b> 2 m, 4-draads, PUR, halogeenvrij</li> <li><b>Beschrijving:</b> Sensor-actuatorkabel, Niet geïsoleerd</li> <li><b>Toepassingsbereik:</b> Gebruik met sleepkettingen, Olie-/smeermiddelbereik, Robot, Gebruik met sleepkettingen</li> </ul>	YF8U14-020UA3X-LEAX	2094791
	<ul style="list-style-type: none"> <li><b>Aansluittype kop A:</b> Contactdoos, M8, 4-pins, haaks, A-gecodeerd</li> <li><b>Aansluittype kop B:</b> Open kabeluiteinde</li> <li><b>Signaaltype:</b> Sensor-actuatorkabel</li> <li><b>Kabel:</b> 2 m, 4-draads, PUR, halogeenvrij</li> <li><b>Beschrijving:</b> Sensor-actuatorkabel, Niet geïsoleerd</li> <li><b>Toepassingsbereik:</b> Gebruik met sleepkettingen, Olie-/smeermiddelbereik, Robot, Gebruik met sleepkettingen</li> </ul>	YG8U14-020UA3X-LEAX	2095589
	<ul style="list-style-type: none"> <li><b>Aansluittype kop A:</b> Contactdoos, M8, 4-pins, recht, A-gecodeerd</li> <li><b>Aansluittype kop B:</b> Open kabeluiteinde</li> <li><b>Signaaltype:</b> Sensor-actuatorkabel</li> <li><b>Kabel:</b> 0,6 m, 4-draads, PUR, halogeenvrij</li> <li><b>Beschrijving:</b> Sensor-actuatorkabel, Niet geïsoleerd</li> <li><b>Toepassingsbereik:</b> Gebruik met sleepkettingen, Olie-/smeermiddelbereik, Robot, Gebruik met sleepkettingen</li> </ul>	YF8U14-C60UA3XLEAX	2145825
	<ul style="list-style-type: none"> <li><b>Aansluittype kop A:</b> Contactdoos, M8, 4-pins, recht, A-gecodeerd</li> <li><b>Aansluittype kop B:</b> Open kabeluiteinde</li> <li><b>Signaaltype:</b> Sensor-actuatorkabel</li> <li><b>Kabel:</b> 1 m, 4-draads, PUR, halogeenvrij</li> <li><b>Beschrijving:</b> Sensor-actuatorkabel, Niet geïsoleerd</li> <li><b>Toepassingsbereik:</b> Gebruik met sleepkettingen, Olie-/smeermiddelbereik, Robot, Gebruik met sleepkettingen</li> </ul>	YF8U14-010UA3X-LEAX	2145826
<b>Bevestigingstechniek</b>			
	<ul style="list-style-type: none"> <li><b>Beschrijving:</b> Bevestigingshoek, geen afstelhouder</li> <li><b>Materiaal:</b> Roestvast staal</li> <li><b>Details:</b> Roestvast staal</li> </ul>	BEF-OD1-B	5328344
	<ul style="list-style-type: none"> <li><b>Beschrijving:</b> Bevestigingshoek, voor installatie aan wand, geen afstelhouder</li> <li><b>Materiaal:</b> Roestvast staal</li> <li><b>Details:</b> Roestvast staal</li> </ul>	BEF-OD1-A	5328343

## SICK IN ÉÉN OOGOPSLAG

SICK is één van de toonaangevende fabrikanten van intelligente sensoren en sensoroplossingen voor industriële toepassingen. Ons unieke aanbod van producten en services is de perfecte basis voor een veilige en efficiënte besturing van processen, voor de bescherming van mensen tegen ongevallen en het voorkomen van milieuverontreiniging.

Wij hebben uitgebreide ervaring in diverse uiteenlopende domeinen en kennen grondig de branchespecifieke processen en eisen. Zo kunnen wij met intelligente sensoren precies de oplossingen leveren die onze klanten nodig hebben. In onze testcentra in Europa, Azië en Noord-Amerika worden systeemoplossingen voor onze klanten getest en geoptimaliseerd. Dat alles maakt van ons een betrouwbare leverancier en R&D-partner.

Onze uitgebreide services vervolledigen ons aanbod. Met onze SICK LifeTime Services ondersteunen we u tijdens de gehele levenscyclus van de machine en zorgen we voor veiligheid en productiviteit.

**Dat is voor ons “Sensor Intelligence”.**

## WERELDWIJD BIJ U IN DE BUURT:

Contactpersonen en andere vestigingen → [www.sick.com](http://www.sick.com)