



IMP08-1B5PSVU2S

IMP

INDUCTIEVE BENADERINGSSCHAKELAARS

SICK
Sensor Intelligence.



Afbeelding kan afwijken



Bestelinformatie

Type	Artikelnr.
IMP08-1B5PSVU2S	6050111

Meer apparaatuitvoeringen en accessoires → www.sick.com/IMP

Gedetailleerde technische specificaties

Kenmerken

Constructie	Metrisch
Schroefdraadmaat	M8 x 1
Diameter	Ø 8 mm
Drukvastheid	≤ 500 bar
Schakelafstand S_n	1,5 mm
Verzekerde schakelafstand S_a	1,2 mm
Inbouw in metaal	Bondig
Schakelfrequentie	800 Hz
Aansluittype	Leiding, 3-draad, 2 m
Schakeloutput	PNP
Schakeloutput detail	PNP
Uitgangsfunctie	Maakcontact
Elektrische uitvoering	DC 3-draads
Isolatieklasse	IP68 ¹⁾
Bijzondere kenmerken	Bestand tegen hoge druk, Temperatuurbestendigheid
Speciale toepassingen	Hydraulische toepassing

¹⁾ Actief oppervlak.

Mechanisch/Elektrisch

Voedingsspanning	10 V DC ... 30 V DC
Rimpel	≤ 20 % ¹⁾

¹⁾ Van Uy.

²⁾ Bij I_a = 200 mA.

³⁾ Typisch 8%.

⁴⁾ U_b = 20 ... 30 VDC.

⁵⁾ T_a = 23 °C ± 5 °C.

⁶⁾ -25 °C ... +70 °C.

⁷⁾ +70 °C...+100 °C.

⁸⁾ Voorzijde.

Spanningsdaling	$\leq 2 V^{2)}$
Opstarttijd	$\leq 30 \text{ ms}$
Hysteresis	$1 \% \dots 15 \%^{3)}$
Reproduceerbaarheid	$\leq 5 \%^{4) 5)}$
Temperatuurdrift (van S_r)	$\pm 10 \%^{6)}$ $\pm 15 \%^{7)}$
EMC	Conform EN 60947-5-2
Continuustroom I_a	$\leq 200 \text{ mA}$
Vacuümvastheid	$10^{-8} \text{ Torr}^{8)}$
Grote steuning	9,9 mm x 6,6 mm x 1 mm
Draadsectie	PUR
Kabeldoorsnede	0,14 mm ²
Kabeldiameter	Ø 3,4 mm
Buigradius	Bij vaste installatie > 10 x kabeldiameter In bewegende toestand > 15 x kabeldiameter
Beveiliging tegen kortsluiting	✓
Bestendigheid tegen schokken en trillingen	30 g, 11 ms / 10 ... 55 Hz, 1 mm
Omgevingstemperatuur bedrijf	-25 °C ... +100 °C
Materiaal behuizing	Roestvast staal V2A, DIN 1.4305 / AISI 303
Materiaal, actief oppervlak	Keramiek, ZrO ₂
Materiaal, steuning	FPM
Lengte behuizing	30 mm
Nuttige schroefdraadlengte	6 mm
Max. aanhaalmoment	$\leq 12 \text{ Nm}$

1) Van U_y.

2) Bij I_a = 200 mA.

3) Typisch 8%.

4) U_b = 20 ... 30 VDC.

5) T_a = 23 °C ± 5 °C.

6) -25 °C ... +70 °C.

7) +70 °C...+100 °C.

8) Voorzijde.

Veiligheidstechnische karakteristieken

MTTF_D	171 jaren
DC_{avg}	0 %
T_M (gebruiksduur)	20 jaren

Reductiefactoren

Opmerking	De waarden zijn richtwaarden die kunnen variëren
Staal St37 (Fe)	1
Roestvast staal (V2A)	Ca. 0,66
Aluminium (Al)	Ca. 0,26
Koper (Cu)	Ca. 0,22

Messing (Ms)	Ca. 0,39
---------------------	----------

Inbouwaanwijzing

Opmerking	Bijbehorende afbeelding zie "Inbouwaanwijzing"
B	6 mm
C	8 mm
D	4,5 mm
F	12 mm

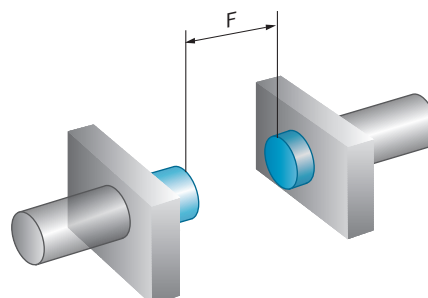
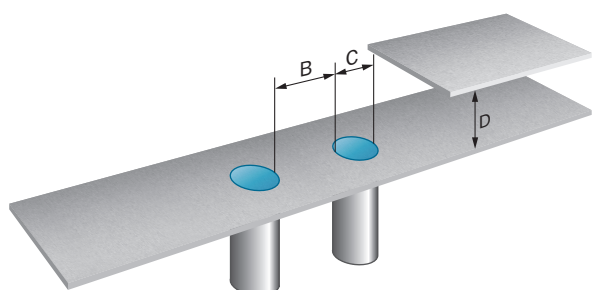
Certificaten

EU declaration of conformity	✓
UK declaration of conformity	✓
Moroccan declaration of conformity	✓
China-RoHS	✓

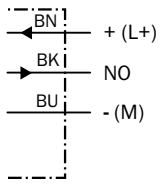
Classificaties

ECLASS 5.0	27270101
ECLASS 5.1.4	27270101
ECLASS 6.0	27270101
ECLASS 6.2	27270101
ECLASS 7.0	27270101
ECLASS 8.0	27270101
ECLASS 8.1	27270101
ECLASS 9.0	27270101
ECLASS 10.0	27270101
ECLASS 11.0	27270101
ECLASS 12.0	27274001
ETIM 5.0	EC002714
ETIM 6.0	EC002714
ETIM 7.0	EC002714
ETIM 8.0	EC002714
UNSPSC 16.0901	39122230

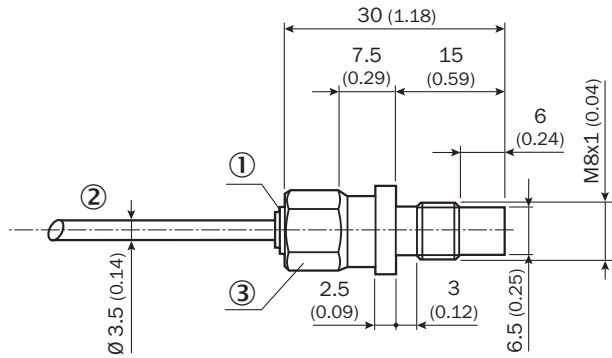
Inbouwaanwijzing Bondige inbouw



Aansluitschema Cd-001



Maattekening



Afmetingen in mm (inch)

- ① Indicatie-LED
- ② Leiding, 3-draad
- ③ SW 10

Aanbevolen accessoires

Meer apparaatuitvoeringen en accessoires → www.sick.com/IMP

	Korte beschrijving	Type	Artikelnr.
Bevestigingstechniek			
	<ul style="list-style-type: none"> • Afmetingen (b x h x l): 9,9 mm x 6,6 mm x 1 mm • Geschikt voor: IMP08 	O-ring IMP08	5327493

SICK IN ÉÉN OOGOPSLAG

SICK is één van de toonaangevende fabrikanten van intelligente sensoren en sensoroplossingen voor industriële toepassingen. Ons unieke aanbod van producten en services is de perfecte basis voor een veilige en efficiënte besturing van processen, voor de bescherming van mensen tegen ongevallen en het voorkomen van milieuverontreiniging.

Wij hebben uitgebreide ervaring in diverse uiteenlopende domeinen en kennen grondig de branchespecifieke processen en eisen. Zo kunnen wij met intelligente sensoren precies de oplossingen leveren die onze klanten nodig hebben. In onze testcentra in Europa, Azië en Noord-Amerika worden systeemoplossingen voor onze klanten getest en geoptimaliseerd. Dat alles maakt van ons een betrouwbare leverancier en R&D-partner.

Onze uitgebreide services vervolledigen ons aanbod. Met onze SICK LifeTime Services ondersteunen we u tijdens de gehele levenscyclus van de machine en zorgen we voor veiligheid en productiviteit.

Dat is voor ons “Sensor Intelligence”.

WERELDWIJD BIJ U IN DE BUURT:

Contactpersonen en andere vestigingen → www.sick.com