



# FLG4-20025021

FLG

MODULAIR LICHTSCHERM

**SICK**  
Sensor Intelligence.



Afbeelding kan afwijken



### Bestelinformatie

Type	Artikelnr.
FLG4-20025021	6050069

Meer apparaatuitvoeringen en accessoires → [www.sick.com/FLG](http://www.sick.com/FLG)

### Gedetailleerde technische specificaties

#### Kenmerken

<b>Apparaatuitvoering</b>	Open
<b>Sensorprincipe</b>	Zender/ontvanger
<b>Kleinst detecteerbaar object (MDO)</b>	2 mm, Dynamisch: 4 mm 6 mm, Statisch: 6 mm
<b>Straalafstand</b>	4 mm
<b>Bewakingshoogte</b>	250 mm
<b>Schakelfunctie</b>	Licht/donker schakelend instelbaar met draaischakelaar

#### Mechanisch/Elektrisch

<b>Golflengte</b>	880 nm
<b>Voedingsspanning <math>U_V</math></b>	DC 18 V ... 30 V <sup>1)</sup>
<b>Rimpel</b>	< 10 %
<b>Uitgangsstroom <math>I_{max}</math></b>	≤ 100 mA
<b>Uitschakelvertraging</b>	0 s ... 5 s <sup>2)</sup>
<b>Initialisatietijd</b>	0,3 s
<b>Schakeloutput</b>	PNP <sup>3)</sup> NPN
<b>Afmetingen (B x H x D)</b>	312 mm x 230 mm x 25 mm
<b>Aansluittype</b>	Stekker M12, 4-pins
<b>Materiaal behuizing</b>	Gelakt aluminium
<b>Indicator (Display)</b>	LED
<b>Isolatieklasse</b>	IP65

<sup>1)</sup> Grenswaarden, beveiligd tegen ompolen. Gebruik in netwerk met korstluitbeveiliging max. 8 A.

<sup>2)</sup> Instelbaar.

<sup>3)</sup> Q / Q̄.

<b>Beveiligingsschakelingen</b>	U <sub>V</sub> -aansluitingen met ompoolbeveiliging Output Q beveiligd tegen kortsluiting Interferentie-onderdrukking
<b>Beschermingsklasse</b>	III
<b>Gewicht</b>	0,86 kg
<b>Schakelfrequentie</b>	5.000 Hz

<sup>1)</sup> Grenswaarden, beveiligd tegen ompolen. Gebruik in netwerk met korstluitbeveiliging max. 8 A.

<sup>2)</sup> Instelbaar.

<sup>3)</sup> Q /  $\bar{Q}$ .

## Performance

<b>Bewakingsbereik (b x h)</b>	250 mm x 200 mm
<b>Responstijd</b>	< 0,1 ms

## Omgevingsgegevens

<b>Schokbestendigheid</b>	EN 60068-2-27
<b>Schokbestendigheid</b>	EN 60068-2-6
<b>EMC</b>	EN 60947-5-2
<b>Vreemdlichtongevoeligheid</b>	Zonlicht: 10.000 lx
<b>Omgevingstemperatuur bedrijf</b>	0 °C ... +60 °C <sup>1)</sup>
<b>Omgevingstemperatuur magazijn</b>	-20 °C ... +80 °C

<sup>1)</sup> Bij statisch bedrijf worden constante temperaturen om het teachpunt verondersteld.

## Classificaties

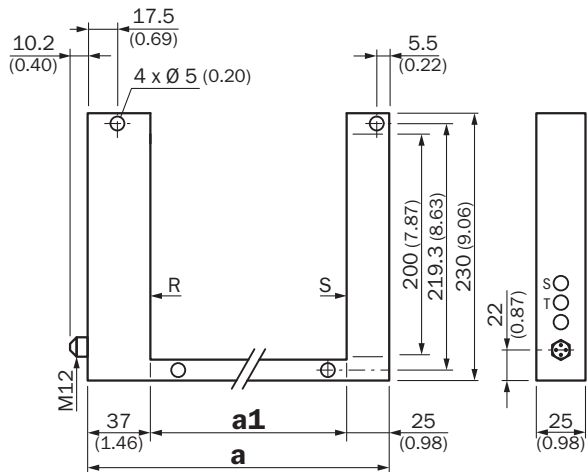
<b>ECLASS 5.0</b>	27270910
<b>ECLASS 5.1.4</b>	27270910
<b>ECLASS 6.0</b>	27270910
<b>ECLASS 6.2</b>	27270910
<b>ECLASS 7.0</b>	27270910
<b>ECLASS 8.0</b>	27270910
<b>ECLASS 8.1</b>	27270910
<b>ECLASS 9.0</b>	27270910
<b>ECLASS 10.0</b>	27270910
<b>ECLASS 11.0</b>	27270910
<b>ECLASS 12.0</b>	27270910
<b>ETIM 5.0</b>	EC002549
<b>ETIM 6.0</b>	EC002549
<b>ETIM 7.0</b>	EC002549
<b>ETIM 8.0</b>	EC002549
<b>UNSPSC 16.0901</b>	39121528

## Certificaten

<b>EU declaration of conformity</b>	✓
<b>UK declaration of conformity</b>	✓
<b>ACMA declaration of conformity</b>	✓

Moroccan declaration of conformity	✓
China RoHS	✓

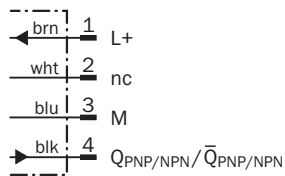
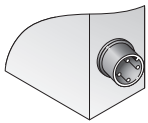
### Maattekening FLGx-200xxx2x



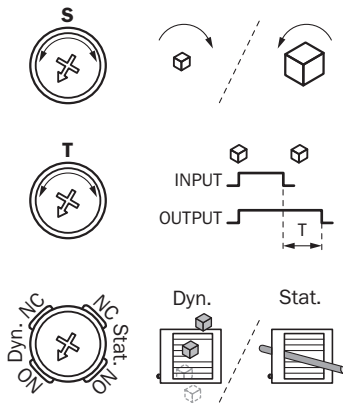
Afmetingen in mm (inch)

	a	a1
FLGx-200120xx	182 (7.17)	120 (4.72)
FLGx-200180xx	242 (9.53)	180 (7.09)
FLGx-200250xx	312 (12.28)	250 (9.84)

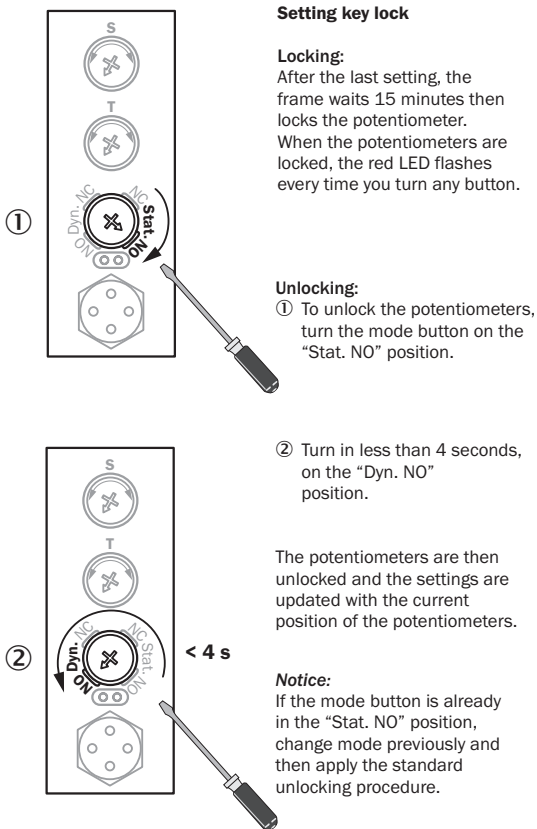
### Aansluittype en -schema



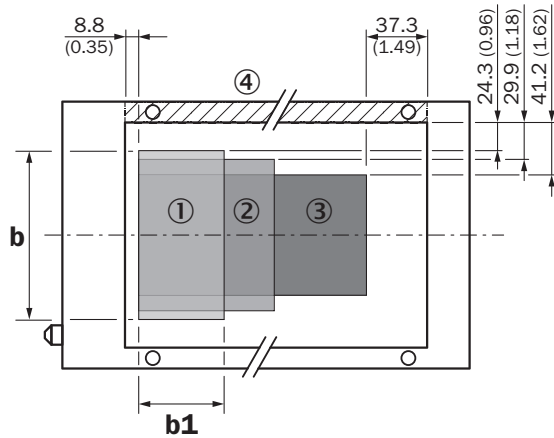
## Instelmogelijkheden



## Insteller toetsblokkering



### Beperkte bewakingszone



### Dimensions in mm (inch)


	b	b1
① FLG2-xxx120xx	151.4 (5.96)	73.9 (2.91)
② FLG2-xxx180xx	140.2 (5.52)	133.9 (5.27)
③ FLG2-xxx250xx	117.6 (4.63)	203.9 (8.03)

All dimensions in mm (inch)

④ Pagina ontbreekt bij open versie

### Aanbevolen accessoires

Meer apparaatuitvoeringen en accessoires → [www.sick.com/FLG](http://www.sick.com/FLG)

	Korte beschrijving	Type	Artikelnr.
stekkers en kabels			
	<ul style="list-style-type: none"> <li><b>Aansluittype kop A:</b> Contactdoos, M12, 4-pins, recht, A-gecodeerd</li> <li><b>Aansluittype kop B:</b> Open kabeluiteinde</li> <li><b>Signaaltype:</b> Sensor-actuatorkabel</li> <li><b>Kabel:</b> 5 m, 4-draads, PVC</li> <li><b>Beschrijving:</b> Sensor-actuatorkabel, Niet geïsoleerd</li> <li><b>Toepassingsbereik:</b> Onbelaste zones, Chemicaliën bereik</li> </ul>	YF2A14-050VB3X-LEAX	2096235

## SICK IN ÉÉN OOGOPSLAG

SICK is één van de toonaangevende fabrikanten van intelligente sensoren en sensoroplossingen voor industriële toepassingen. Ons unieke aanbod van producten en services is de perfecte basis voor een veilige en efficiënte besturing van processen, voor de bescherming van mensen tegen ongevallen en het voorkomen van milieuverontreiniging.

Wij hebben uitgebreide ervaring in diverse uiteenlopende domeinen en kennen grondig de branchespecifieke processen en eisen. Zo kunnen wij met intelligente sensoren precies de oplossingen leveren die onze klanten nodig hebben. In onze testcentra in Europa, Azië en Noord-Amerika worden systeemoplossingen voor onze klanten getest en geoptimaliseerd. Dat alles maakt van ons een betrouwbare leverancier en R&D-partner.

Onze uitgebreide services vervolledigen ons aanbod. Met onze SICK LifeTime Services ondersteunen we u tijdens de gehele levenscyclus van de machine en zorgen we voor veiligheid en productiviteit.

**Dat is voor ons “Sensor Intelligence”.**

## WERELDWIJD BIJ U IN DE BUURT:

Contactpersonen en andere vestigingen → [www.sick.com](http://www.sick.com)