



FLG2-20018021

FLG

MODULAIR LICHTSCHERM

SICK
Sensor Intelligence.



Afbeelding kan afwijken



Bestelinformatie

Type	Artikelnr.
FLG2-20018021	6050065

Meer apparaatuitvoeringen en accessoires → www.sick.com/FLG

Gedetailleerde technische specificaties

Kenmerken

Apparaatuitvoering	Open
Sensorprincipe	Zender/ontvanger
Kleinst detecteerbaar object (MDO)	2 mm, Dynamisch: 2 mm ¹⁾ 6 mm, Statisch: 6 mm
Straalafstand	2 mm
Bewakingshoogte	180 mm
Schakelfunctie	Licht/donker schakelend instelbaar met draaischakelaar

¹⁾ 2 mm MDO alleen in het beperkte bewakingsbereik.

Mechanisch/Elektrisch

Golflengte	880 nm
Voedingsspanning U_V	DC 18 V ... 30 V ¹⁾
Rimpel	< 10 %
Uitgangsstroom I_{max}	≤ 100 mA
Uitschakelvertraging	0 s ... 5 s ²⁾
Initialisatietijd	0,3 s
Schakeloutput	PNP ³⁾ NPN
Afmetingen (B x H x D)	242 mm x 230 mm x 25 mm
Aansluittype	Stekker M12, 4-pins
Materiaal behuizing	Gelakt aluminium

¹⁾ Grenswaarden, beveiligd tegen ompolen. Gebruik in netwerk met korstluitbeveiliging max. 8 A.

²⁾ Instelbaar.

³⁾ Q / \bar{Q} .

Indicator (Display)	LED
Isolatieklasse	IP65
Beveiligingsschakelingen	U _V -aansluitingen met ompoolbeveiliging Output Q beveiligd tegen kortsluiting Interferentie-onderdrukking
Beschermingsklasse	III
Gewicht	1 kg
Schakelfrequentie	5.000 Hz

¹⁾ Grenswaarden, beveiligd tegen ompolen. Gebruik in netwerk met korstluitbeveiliging max. 8 A.

²⁾ Instelbaar.

³⁾ Q / Q̄.

Performance

Bewakingsbereik (b x h)	180 mm x 200 mm ¹⁾
Responstijd	< 0,1 ms

¹⁾ 2 mm MDO alleen in het beperkte bewakingsbereik.

Omgevingsgegevens

Schokbestendigheid	EN 60068-2-27
Schokbestendigheid	EN 60068-2-6
EMC	EN 60947-5-2
Vreemdlichtongevoeligheid	Zonlicht: 10.000 lx
Omgevingstemperatuur bedrijf	0 °C ... +60 °C ¹⁾
Omgevingstemperatuur magazijn	-20 °C ... +80 °C

¹⁾ Bij statisch bedrijf worden constante temperaturen om het teachpunt verondersteld.

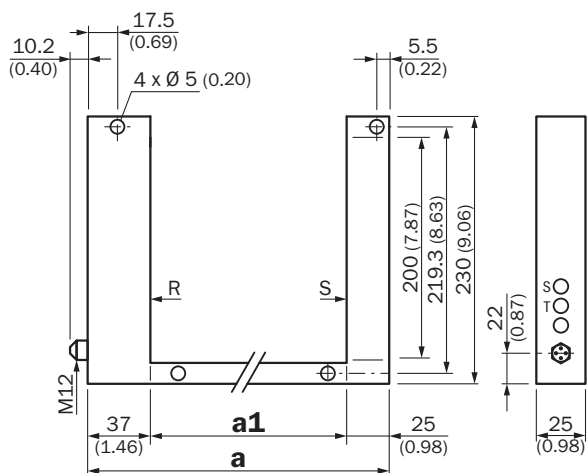
Classificaties

ECLASS 5.0	27270910
ECLASS 5.1.4	27270910
ECLASS 6.0	27270910
ECLASS 6.2	27270910
ECLASS 7.0	27270910
ECLASS 8.0	27270910
ECLASS 8.1	27270910
ECLASS 9.0	27270910
ECLASS 10.0	27270910
ECLASS 11.0	27270910
ECLASS 12.0	27270910
ETIM 5.0	EC002549
ETIM 6.0	EC002549
ETIM 7.0	EC002549
ETIM 8.0	EC002549
UNSPSC 16.0901	39121528

Certificaten

EU declaration of conformity	✓
UK declaration of conformity	✓
ACMA declaration of conformity	✓
Moroccan declaration of conformity	✓
China RoHS	✓

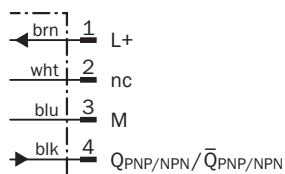
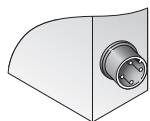
Maattekening FLGx-200xxx2x



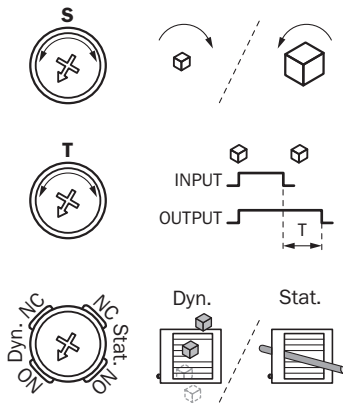
Afmetingen in mm (inch)

	a	a1
FLGx-200120xx	182 (7.17)	120 (4.72)
FLGx-200180xx	242 (9.53)	180 (7.09)
FLGx-200250xx	312 (12.28)	250 (9.84)

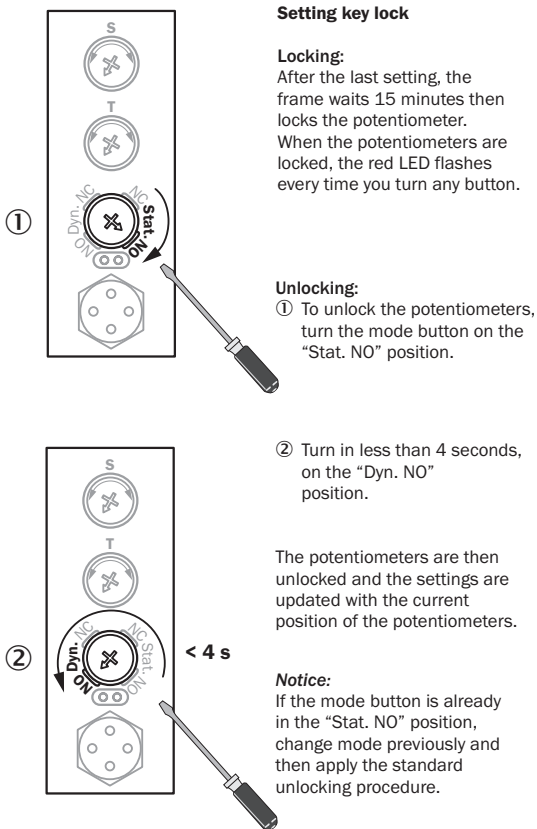
Aansluittype en -schema



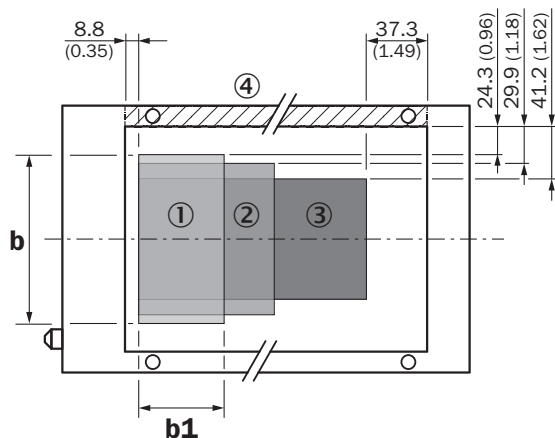
Instelmogelijkheden



Insteller toetsblokkering



Beperkte bewakingszone



Dimensions in mm (inch)

	b	b1
① FLG2-xxx120xx	151.4 (5.96)	73.9 (2.91)
② FLG2-xxx180xx	140.2 (5.52)	133.9 (5.27)
③ FLG2-xxx250xx	117.6 (4.63)	203.9 (8.03)

All dimensions in mm (inch)

④ Pagina ontbreekt bij open versie

Aanbevolen accessoires

Meer apparaatuitvoeringen en accessoires → www.sick.com/FLG

	Korte beschrijving	Type	Artikelnr.
stekkers en kabels			
	<ul style="list-style-type: none"> • Aansluittype kop A: Contactdoos, M12, 4-pins, recht, A-gecodeerd • Aansluittype kop B: Open kabeluiteinde • Signaaltype: Sensor-actuatorkabel • Kabel: 5 m, 4-draads, PVC • Beschrijving: Sensor-actuatorkabel, Niet geïsoleerd • Toepassingsbereik: Onbelaste zones, Chemicaliën bereik 	YF2A14-050VB3X-LEAX	2096235

SICK IN ÉÉN OOGOPSLAG

SICK is één van de toonaangevende fabrikanten van intelligente sensoren en sensoroplossingen voor industriële toepassingen. Ons unieke aanbod van producten en services is de perfecte basis voor een veilige en efficiënte besturing van processen, voor de bescherming van mensen tegen ongevallen en het voorkomen van milieuverontreiniging.

Wij hebben uitgebreide ervaring in diverse uiteenlopende domeinen en kennen grondig de branchespecifieke processen en eisen. Zo kunnen wij met intelligente sensoren precies de oplossingen leveren die onze klanten nodig hebben. In onze testcentra in Europa, Azië en Noord-Amerika worden systeemoplossingen voor onze klanten getest en geoptimaliseerd. Dat alles maakt van ons een betrouwbare leverancier en R&D-partner.

Onze uitgebreide services vervolledigen ons aanbod. Met onze SICK LifeTime Services ondersteunen we u tijdens de gehele levenscyclus van de machine en zorgen we voor veiligheid en productiviteit.

Dat is voor ons “Sensor Intelligence”.

WERELDWIJD BIJ U IN DE BUURT:

Contactpersonen en andere vestigingen → www.sick.com