



# UC4-13341S01

UC4

ULTRASONE AFSTANDSSENSOREN

**SICK**  
Sensor Intelligence.



### Bestelinformatie

Type	Artikelnr.
UC4-13341S01	6049509

Meer apparaatuitvoeringen en accessoires → [www.sick.com/UC4](http://www.sick.com/UC4)

### Gedetailleerde technische specificaties

#### Kenmerken

<b>Bedrijfsreikwijdte, grensreikwijdte</b>	13 mm ... 150 mm, 250 mm <sup>1)</sup>
<b>Meetobject</b>	Natuurlijke objecten
<b>Resolutie</b>	≥ 0,1 mm
<b>Herhaalbaarheid</b>	± 0,15 % <sup>2)</sup>
<b>Meetnauwkeurigheid</b>	± 1 % <sup>3)</sup>
<b>Responstijd</b>	10 ms
<b>Schakelfrequentie</b>	100 Hz
<b>Frequentie</b>	5 ms
<b>Ultrasone frequentie (typisch)</b>	380 kHz
<b>Registratiebereik (typisch)</b>	Zie maattekeningen
<b>Aanvullende functie</b>	Instelbare bedrijfsmodi: schakelpunt (ObSB) / schakelvenster/achtergrond (ObSB), teachbare digitale output, omkeerbare digitale output, teach-in knop/knoppen (deactiveerbaar), Resetten naar fabrieksinstellingen <sup>4)</sup>
<b>Veiligheidstechnische karakteristieken</b>	
	MTTF <sub>D</sub> 101 jaren
	DC <sub>avg</sub> 0%

<sup>1)</sup> Teach-in vanaf 21 mm.

<sup>2)</sup> Gebaseerd op de actuele gemeten waarde, minimumwaarde ≥ resolutie.

<sup>3)</sup> Met betrekking tot de actuele meetwaarde.

<sup>4)</sup> Functies kunnen afhankelijk van sensorvariant variëren.

#### Interfaces

<b>Digitale output</b>		
	Aantal	1 <sup>1)</sup>
	Type	PNP
	Maximale outputstroom I <sub>A</sub>	≤ 200 mA
<b>Hysteresis</b>		2 mm

<sup>1)</sup> PNP: HIGH = U<sub>V</sub> - (< 2 V) / LOW = 0 V.

## Elektrisch

<b>Voedingsspanning <math>U_B</math></b>	DC 15 V ... 30 V <sup>1)</sup>
<b>Opgenomen vermogen</b>	$\leq 0,9$ W <sup>2)</sup>
<b>Initialisatietijd</b>	< 300 ms
<b>Weergave</b>	2 x LED
<b>Isolatieklasse</b>	IP65 / IP67
<b>Beschermingsklasse</b>	III

<sup>1)</sup> Grenswaarden, beveiligd tegen ompolen. Gebruik in netwerk met korstluitbeveiliging max. 8 A.

<sup>2)</sup> Onbelast.

## Mechanica

<b>Afmetingen (B x H x D)</b>	16 mm x 40,1 mm x 16,7 mm
<b>Constructie</b>	Blokvormig
<b>Zenduitgang</b>	Recht
<b>Materiaal behuizing</b>	Kunststof (ABS, Ultrasonice convertor: polyurethaanschuim, epoxyhars met glas)
<b>Gewicht</b>	10 g
<b>Aansluittype</b>	Stekker, M8, 3-pins

## Omgevingsgegevens

<b>Omgevingstemperatuur in bedrijf</b>	-25 °C ... +70 °C <sup>1)</sup>
<b>Omgevingstemperatuur magazijn</b>	-40 °C ... +85 °C
<b>Temperatuurdrift</b>	0,17 % / K <sup>2)</sup>

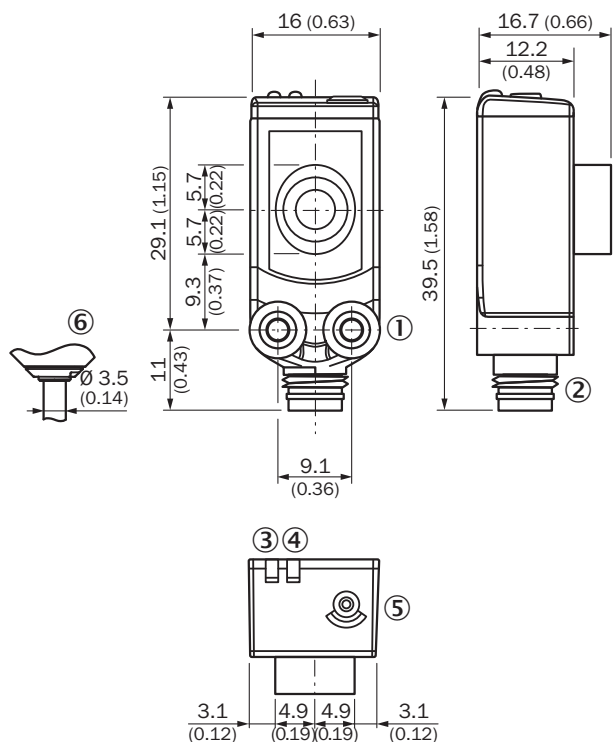
<sup>1)</sup> Bij bedrijfstemperaturen > 50 °C moet de achterzijde van de UC4 vlak aan de houder worden gemonteerd.

<sup>2)</sup> Met betrekking tot de actuele meetwaarde.

## Classificaties

<b>ECLASS 5.0</b>	27270804
<b>ECLASS 5.1.4</b>	27270804
<b>ECLASS 6.0</b>	27270804
<b>ECLASS 6.2</b>	27270804
<b>ECLASS 7.0</b>	27270804
<b>ECLASS 8.0</b>	27270804
<b>ECLASS 8.1</b>	27270804
<b>ECLASS 9.0</b>	27270804
<b>ECLASS 10.0</b>	27270804
<b>ECLASS 11.0</b>	27270804
<b>ECLASS 12.0</b>	27272806
<b>ETIM 5.0</b>	EC001846
<b>ETIM 6.0</b>	EC001846
<b>ETIM 7.0</b>	EC001846
<b>ETIM 8.0</b>	EC001846
<b>UNSPSC 16.0901</b>	41111960

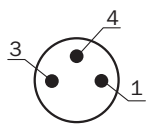
### Maattekening



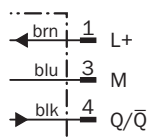
Afmetingen in mm (inch)

- ① Bevestigingsschroefdraad M3
- ② Aansluiting
- ③ statusindicatie digitale output (oranje)
- ④ Statusindicatie voedingsspanning actief (groen)
- ⑤ Bedieningselementen

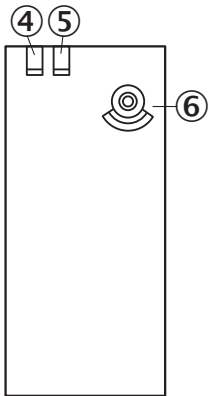
### Aansluittype Stekker M8, 3-pins



### Aansluitschema

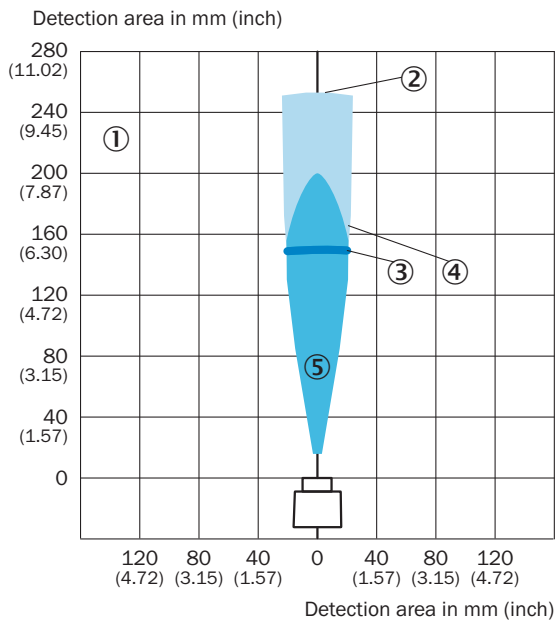


## Instelmogelijkheden



- ④ statusindicatie digitale output (oranje)
- ⑤ Statusindicatie voedingsspanning actief (groen)
- ⑥ Bedieningselementen

## Detectiebereik UC4-13



- ① Detectiebereik afhankelijk van reflectie-eigenschappen, grootte en afstelling van object
- ② Grensreikwijdte
- ③ bedrijfsreikwijdte
- ④ Voorbeeldobject: uitgelijnde plaat 100 mm x 100 mm
- ⑤ Voorbeeldobject: ronde staaf met een diameter van 10 mm

### Aanbevolen accessoires

Meer apparaatuitvoeringen en accessoires → [www.sick.com/UC4](http://www.sick.com/UC4)

	Korte beschrijving	Type	Artikelnr.
<b>Bevestigingstechniek</b>			
	<ul style="list-style-type: none"> <li><b>Beschrijving:</b> Bevestigingshoek voor wandmontage</li> <li><b>Materiaal:</b> Roestvast staal</li> <li><b>Details:</b> Roestvast staal 1.4571</li> <li><b>Leveringsomvang:</b> Incl. bevestigingsmateriaal</li> <li><b>Geschikt voor:</b> W4S, W4F, W4S</li> </ul>	BEF-W4-A	2051628
	<ul style="list-style-type: none"> <li><b>Beschrijving:</b> Accessoires en ultrasone geleider voor de productfamilie UC4</li> </ul>	SonicTube UC4	5329249
<b>stekkers en kabels</b>			
	<ul style="list-style-type: none"> <li><b>Beschrijving:</b> Sensor-actuatorkabel, Niet geïsoleerd</li> <li><b>Aansluittype kop A:</b> Contactdoos, M8, 3-pins, recht, A-gecodeerd</li> <li><b>Aansluittype kop B:</b> Open kabeluiteinde</li> <li><b>Signaaltype:</b> Sensor-actuatorkabel</li> <li><b>Kabel:</b> 2 m, 3-draads, PVC</li> <li><b>Toepassingsbereik:</b> Onbelaste zones, Chemicaliën bereik</li> </ul>	YF8U13-020VA1X-LEAX	2095860
	<ul style="list-style-type: none"> <li><b>Beschrijving:</b> Sensor-actuatorkabel, Niet geïsoleerd</li> <li><b>Aansluittype kop A:</b> Contactdoos, M8, 3-pins, recht, A-gecodeerd</li> <li><b>Aansluittype kop B:</b> Open kabeluiteinde</li> <li><b>Signaaltype:</b> Sensor-actuatorkabel</li> <li><b>Kabel:</b> 0,6 m, 3-draads, PVC</li> <li><b>Toepassingsbereik:</b> Onbelaste zones, Chemicaliën bereik</li> </ul>	YF8U13-C60VA1XLEAX	2146368

## SICK IN ÉÉN OOGOPSLAG

SICK is één van de toonaangevende fabrikanten van intelligente sensoren en sensoroplossingen voor industriële toepassingen. Ons unieke aanbod van producten en services is de perfecte basis voor een veilige en efficiënte besturing van processen, voor de bescherming van mensen tegen ongevallen en het voorkomen van milieuverontreiniging.

Wij hebben uitgebreide ervaring in diverse uiteenlopende domeinen en kennen grondig de branchespecifieke processen en eisen. Zo kunnen wij met intelligente sensoren precies de oplossingen leveren die onze klanten nodig hebben. In onze testcentra in Europa, Azië en Noord-Amerika worden systeemoplossingen voor onze klanten getest en geoptimaliseerd. Dat alles maakt van ons een betrouwbare leverancier en R&D-partner.

Onze uitgebreide services vervolledigen ons aanbod. Met onze SICK LifeTime Services ondersteunen we u tijdens de gehele levenscyclus van de machine en zorgen we voor veiligheid en productiviteit.

**Dat is voor ons “Sensor Intelligence”.**

## WERELDWIJD BIJ U IN DE BUURT:

Contactpersonen en andere vestigingen → [www.sick.com](http://www.sick.com)