



PBT-RB4X0SGTSSNALA0Z

PBT

DRUKSENSOREN

SICK
Sensor Intelligence.



Afbeelding kan afwijken



Bestelinformatie

| Type | Artikelnr. |
|----------------------|------------|
| PBT-RB4X0SGTSSNALAOZ | 6049311 |

Meer apparaatuitvoeringen en accessoires → www.sick.com/PBT

Gedetailleerde technische specificaties

Kenmerken

| | |
|---------------------------------------|---|
| Medium | Vloeibaar, gasvormig |
| Druktype | Relatieve druk |
| Drukeenheid | bar |
| Meetbereik | 0 bar ... 4 bar |
| Procestemperatuur | 0 °C ... +80 °C |
| Maximale last R_A | 4 mA ... 20 mA, 2-draads ($R_A \leq (L^+ - 8 V) / 0,02 A$ [ohm]), 0 V ... 10 V, 3-draads ($R_A > 10 kOhm$), 0 V ... 5 V, 3-draads ($R_A > 5 kOhm$) |
| Outputsignaal | 4 mA ... 20 mA, 2-geleider |

Mechanisch/Elektrisch

| | |
|---|--|
| Communicatie-interface | - |
| Procesaansluiting | G ½ A (ISO 1179-2) |
| In aanraking komend met materialen | Procesaansluiting: roestvrij staal 316L Meetkamer: Roestvast staal 316L |
| Interne overdrachtvloeibaarheid | Siliconeolie (alleen voor meetbereiken < 0 bar ... 10 bar en ≤ 0 bar abs ... 25 bar abs) |
| Kanaalboring | Standard |
| Materiaal behuizing | Roestvast staal |
| Aansluittype | Hoekstekker (DIN EN 175301-803 A) |
| Voedingsspanning | 8 V DC ... 30 V DC ¹⁾ |
| Stroomopname | Signaalstroom (max. 25 mA) voor stroomuitgang Max. 8 mA voor spanningsuitgangssignaal |
| Elektrische veiligheid | Overspanningsbeveiliging: 32 V DC, 36 V DC bij 4 mA ... 20 mA Kortsluitvastheid: Q_A met M Ompoolbeveiliging: L^+ met M Isolatieklasse: III |
| Isolatiespanning | 500 V DC |
| Gewicht sensor | Ca. 80 g |

¹⁾ De drukmeetomvormer moet door een energiebeperkte stroomkring volgens 9.3 van UL/EN/IEC 601010-1 of LPS volgens UL/EN/IEC 60950-1 of Class 2 volgens UL 1310/UL1585 (NEC of CEC) worden gevoed. De voedingsspanning moet geschikt zijn voor het gebruik boven de 2.000 m, als de drukmeetomvormer vanaf deze hoogte wordt gebruikt.

²⁾ Isolatieklasse IP Conform IEC 60529. De aangegeven isolatieklassen gelden uitsluitend in ingestoken toestand met connectoren met dezelfde isolatieklasse.

| | |
|---------------------------------|---|
| Afdichting | NBR |
| Isolatieklasse | IP65 ²⁾ |
| Beschermingsklasse III | ✓ |
| MTTF | 815 jaren |
| Drukpiekdemping | Met geïntegreerde drukkanaalboring 0,6 mm of 0,3 mm voor procesaansluiting G ¼ volgens DIN 3852-E (0,3 mm vanaf 10 bar) |
| Overspanningsbeveiliging | 36 V DC |

¹⁾ De drukmeetvormer moet door een energiebeperkte stroomkring volgens 9.3 van UL/EN/IEC 601010-1 of LPS volgens UL/EN/IEC 60950-1 of Class 2 volgens UL 1310/UL1585 (NEC of CEC) worden gevoed. De voedingsspanning moet geschikt zijn voor het gebruik boven de 2.000 m, als de drukmeetvormer vanaf deze hoogte wordt gebruikt.

²⁾ Isolatieklasse IP Conform IEC 60529. De aangegeven isolatieklassen gelden uitsluitend in ingestoken toestand met connectoren met dezelfde isolatieklasse.

Performance

| | |
|---|--|
| Niet-lineariteit | ≤ ± 0,5 %, (Best Fit Straight Line, BFSL) volgens IEC 61298-2 |
| Meetnauwkeurigheid | ≤ ± 1 %, van spanne (Inclusief niet-lineariteit, hysteresis, nulpunt- en eindwaardeafwijking (komt overeen met meetafwijking volgens IEC 61298-2)) |
| Afstelnauwkeurigheid van nulsignaal | ≤ 0,5% van spanne typisch, ≤ 0,8% van spanne max. (bij niet-lineariteit 0,5%) |
| Hysteresis | ≤ 0,16 % van spanne |
| Niet-herhaalbaarheid | ≤ 0,1 % van spanne |
| Insteltijd | < 4 ms |
| Signaalruis | ≤ 0,3 % van spanne |
| Langetermijndrift / stabiliteit per jaar | ≤ 0,1 % van spanne volgens IEC 61298-2 |
| Bereik meettemperatuur | 0 °C ... +80 °C |
| Levensduur | Minimaal 100 mln. lastwissels |
| Temperatuurfout | ≤ ± 1,0% van het bereik type., ≤ ± 2,5% van het bereik max. |
| Referentiecondities | Referentiecondities: volgens IEC 61298-1 |

Omgevingsgegevens

| | |
|--|--|
| Omgevingstemperatuur in bedrijf | 0 °C ... +80 °C |
| Opslagtemperatuur | -40 °C ... +70 °C |
| Relatieve luchtvochtigheid | 45 % ... 75 % |
| Schokbelasting | 500 g volgens IEC 60068-2-27 (schok mechanisch) |
| Trillingsbelasting | 10 g volgens IEC 60068-2-6 (trilling bij resonantie) 20 g optioneel |

Certificaten

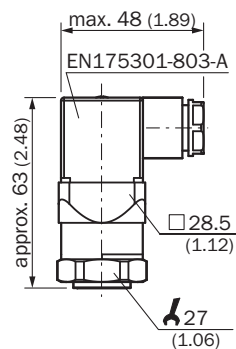
| | |
|-------------------------------------|---|
| EU declaration of conformity | ✓ |
| UK declaration of conformity | ✓ |
| China RoHS | ✓ |
| cULus certificate | ✓ |

Classificaties

| | |
|---------------------|----------|
| ECLASS 5.0 | 27200614 |
| ECLASS 5.1.4 | 27200614 |
| ECLASS 6.0 | 27200614 |
| ECLASS 6.2 | 27200614 |

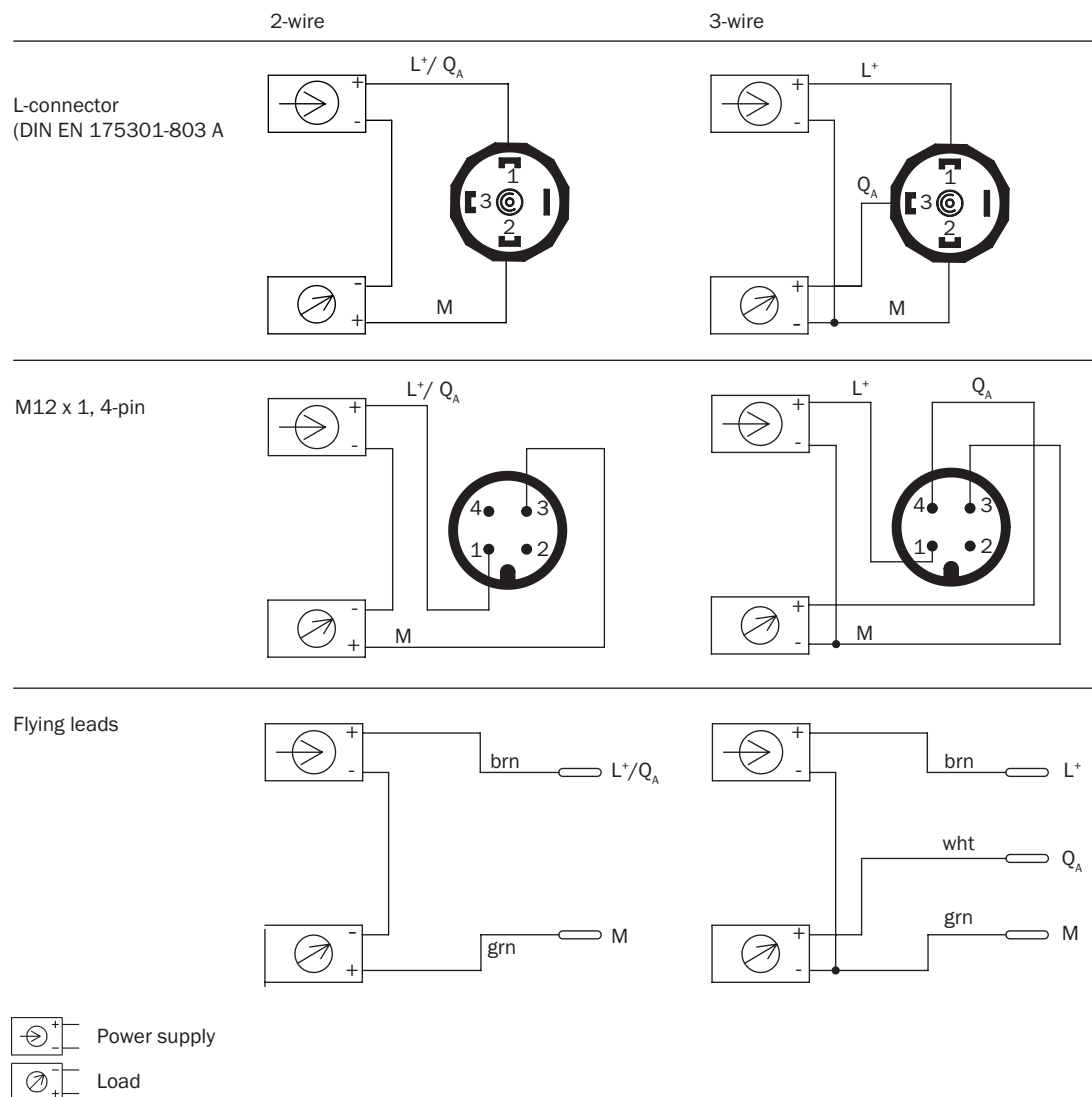
| | |
|-----------------------|----------|
| ECLASS 7.0 | 27200614 |
| ECLASS 8.0 | 27200614 |
| ECLASS 8.1 | 27200614 |
| ECLASS 9.0 | 27200614 |
| ECLASS 10.0 | 27200614 |
| ECLASS 11.0 | 27200614 |
| ECLASS 12.0 | 27200614 |
| ETIM 5.0 | EC011478 |
| ETIM 6.0 | EC011478 |
| ETIM 7.0 | EC011478 |
| ETIM 8.0 | EC011478 |
| UNSPSC 16.0901 | 41112410 |

Maattekening Behuizing met hoekstekker (DIN 175301-803 A), IP65



Afmetingen in mm (inch)

Aansluittype



Aanbevolen accessoires

Meer apparaatuitvoeringen en accessoires → www.sick.com/PBT

| | Korte beschrijving | Type | Artikelnr. |
|----------------------|---|--------------------|------------|
| Bevestigingstechniek | | | |
| | <ul style="list-style-type: none"> Beschrijving: Bevestigingshoek voor de eenvoudig en stabiele wandmontage voor druksensoren met zeskant 27 mm Materiaal: Aluminium Details: Aluminium | BEF-FL-ALUPBS-HLDR | 5322501 |

SICK IN ÉÉN OOGOPSLAG

SICK is één van de toonaangevende fabrikanten van intelligente sensoren en sensoroplossingen voor industriële toepassingen. Ons unieke aanbod van producten en services is de perfecte basis voor een veilige en efficiënte besturing van processen, voor de bescherming van mensen tegen ongevallen en het voorkomen van milieuverontreiniging.

Wij hebben uitgebreide ervaring in diverse uiteenlopende domeinen en kennen grondig de branchespecifieke processen en eisen. Zo kunnen wij met intelligente sensoren precies de oplossingen leveren die onze klanten nodig hebben. In onze testcentra in Europa, Azië en Noord-Amerika worden systeemoplossingen voor onze klanten getest en geoptimaliseerd. Dat alles maakt van ons een betrouwbare leverancier en R&D-partner.

Onze uitgebreide services vervolledigen ons aanbod. Met onze SICK LifeTime Services ondersteunen we u tijdens de gehele levenscyclus van de machine en zorgen we voor veiligheid en productiviteit.

Dat is voor ons “Sensor Intelligence”.

WERELDWIJD BIJ U IN DE BUURT:

Contactpersonen en andere vestigingen → www.sick.com