



Afbeelding kan afwijken



Bestelinformatie

Type	Artikelnr.
CQ28-10NPP-KW1S05	6049285

Meer apparaatuitvoeringen en accessoires → www.sick.com/CQ

Gedetailleerde technische specificaties

Kenmerken

Constructie	Blokvormig
Afmetingen (B x H x D)	28 mm x 46 mm x 5,5 mm
Schakelafstand S_n	1 mm ... 10 mm
Verzekerde schakelafstand S_a	7,2 mm
Inbouwijze	Niet bondig
Schakelfrequentie	10 Hz
Aansluittype	Kabel met stekker M8, 3-pins, 0,3 m ¹⁾
Schakeloutput	PNP
Schakeloutput detail	PNP
Uitgangsfunctie	Verbreekcontact of maakcontact
Schakeltype eigenschap	Programmeerbaar
Elektrische uitvoering	DC 3-draads
Instelling	
	Teach-in knop
	Gevoeligheid
Isolatieklasse	IP68 ²⁾

¹⁾ Onder de 0 °C kabel niet buigen.

²⁾ Conform EN 60529.

Mechanisch/Elektrisch

Voedingsspanning	10 V DC ... 30 V DC
Rimpel	≤ 10 %

¹⁾ Bij I_a max.

²⁾ Onbelast.

³⁾ Van Sr.

⁴⁾ Voedingsspanning U_B en omgevingstemperatuur T_a constant.

⁵⁾ In EMC-kritische applicaties kunnen door de kabel geleide interferenties in het frequentiebereik van de oscillator liggen. Hierdoor kan het outputsignaal veranderen. (zie gebruiksaanwijzing).

Spanningsdaling	$\leq 2,5 \text{ V DC}^{1)}$
Stroomopname	$12 \text{ mA}^{2)}$
Opstarttijd	$\leq 300 \text{ ms}$
Reproduceerbaarheid	$\leq 5 \%^{3)}$ 4)
Temperatuurdrift (van S_r)	$\pm 10 \%$
EMC	Conform EN 60947-5-2 ⁵⁾
Continuustroom I_a	$\leq 200 \text{ mA}$
Draadsectie	PVC
Kabeldoorsnede	$0,14 \text{ mm}^2$
Beveiliging tegen kortsluiting	✓
Bestendigheid tegen schokken en trillingen	30 g, 11 ms / 10 ... 55 Hz, 1 mm
Omgevingstemperatuur bedrijf	$-20 \text{ °C} \dots +85 \text{ °C}$
Omgevingstemperatuur magazijn	$-40 \text{ °C} \dots +85 \text{ °C}$
Materiaal behuizing	Kunststof, PBT
Materiaal, actief oppervlak	Kunststof

1) Bij I_a max.

2) Onbelast.

3) Van S_r.

4) Voedingsspanning U_B en omgevingstemperatuur T_a constant.

5) In EMC-kritische applicaties kunnen door de kabel geleide interferenties in het frequentiebereik van de oscillator liggen. Hierdoor kan het outputsignaal veranderen. (zie gebruiksaanwijzing).

Veiligheidstechnische karakteristieken

MTTF_D	1.112 jaren
DC_{avg}	0 %
T_M (gebruiksduur)	20 jaren

Reductiefactoren

Opmerking	De waarden zijn richtwaarden die kunnen variëren
Metaal	1
Water	1
PVC	Ca. 0,4
Olie	Ca. 0,25
Glas	0,6
Keramiek	0,5
Alcohol	0,7
Hout	0,2 ... 0,7

Inbouwaanwijzing

Opmerking	Bijbehorende afbeelding zie "Inbouwaanwijzing"
A	27,6 mm
B	27,6 mm
F	6 x S _n (max. 60 mm)

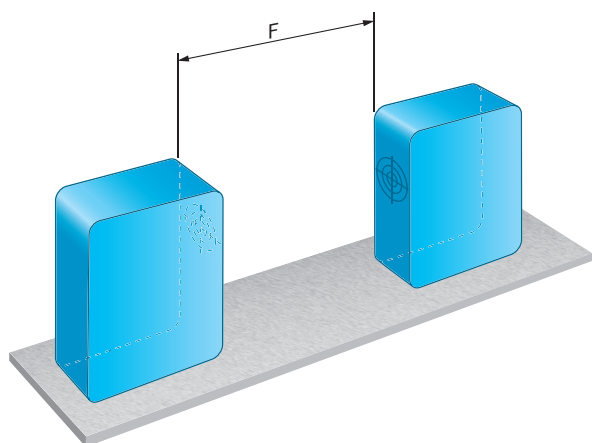
Certificaten

EU declaration of conformity	✓
UK declaration of conformity	✓
Moroccan declaration of conformity	✓
China RoHS	✓
cULus certificate	✓

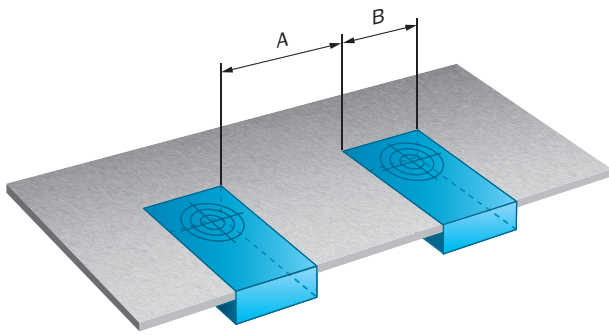
Classificaties

ECLASS 5.0	27270102
ECLASS 5.1.4	27270102
ECLASS 6.0	27270102
ECLASS 6.2	27270102
ECLASS 7.0	27270102
ECLASS 8.0	27270102
ECLASS 8.1	27270102
ECLASS 9.0	27270102
ECLASS 10.0	27270102
ECLASS 11.0	27270102
ECLASS 12.0	27274201
ETIM 5.0	EC002715
ETIM 6.0	EC002715
ETIM 7.0	EC002715
ETIM 8.0	EC002715
UNSPSC 16.0901	39122230

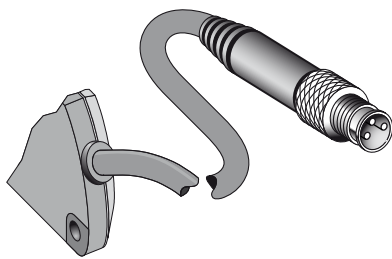
Inbouwaanwijzing



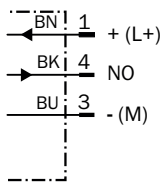
Inbouwaanwijzing



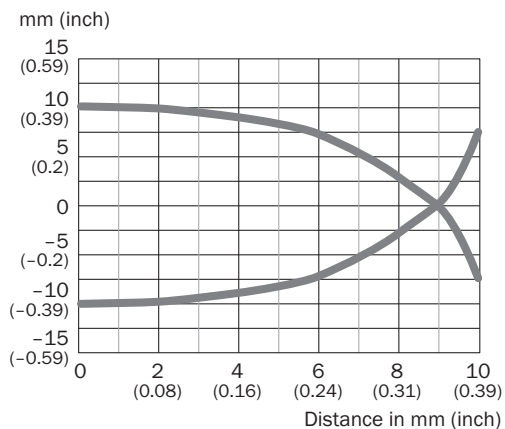
Aansluittype



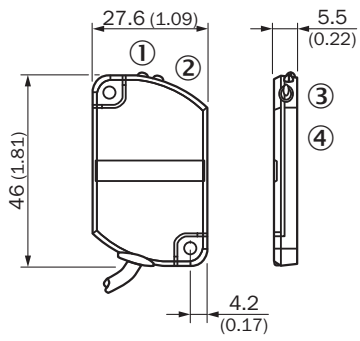
Aansluitschema Cd-002



Responscurve



Maattekening CQ28, kabel met stekker



Afmetingen in mm (inch)

- ① Indicatie-LED groen
- ② Indicatie-LED geel
- ③ teach-in knop
- ④ Actief oppervlak

SICK IN ÉÉN OOGOPSLAG

SICK is één van de toonaangevende fabrikanten van intelligente sensoren en sensoroplossingen voor industriële toepassingen. Ons unieke aanbod van producten en services is de perfecte basis voor een veilige en efficiënte besturing van processen, voor de bescherming van mensen tegen ongevallen en het voorkomen van milieuverontreiniging.

Wij hebben uitgebreide ervaring in diverse uiteenlopende domeinen en kennen grondig de branchespecifieke processen en eisen. Zo kunnen wij met intelligente sensoren precies de oplossingen leveren die onze klanten nodig hebben. In onze testcentra in Europa, Azië en Noord-Amerika worden systeemoplossingen voor onze klanten getest en geoptimaliseerd. Dat alles maakt van ons een betrouwbare leverancier en R&D-partner.

Onze uitgebreide services vervolledigen ons aanbod. Met onze SICK LifeTime Services ondersteunen we u tijdens de gehele levenscyclus van de machine en zorgen we voor veiligheid en productiviteit.

Dat is voor ons “Sensor Intelligence”.

WERELDWIJD BIJ U IN DE BUURT:

Contactpersonen en andere vestigingen → www.sick.com