



LFV230-XXHCLTPV0123

LFV200

NIVEAUMEETSYSTEMEN

SICK
Sensor Intelligence.



Bestelinformatie

| Type | Artikelnr. |
|---------------------|------------|
| LFV230-XXHCLTPV0123 | 6048839 |

Meer apparaatuitvoeringen en accessoires → www.sick.com/LFV200

Afbeelding kan afwijken



Gedetailleerde technische specificaties

Kenmerken

| | |
|--------------------------|---|
| Medium | Vloeistoffen |
| Detectiemethode | Grensniveau |
| Sondetype | Trilvork |
| Sondelengte | 123 mm |
| Procesdruk | -1 bar ... 64 bar |
| Procestemperatuur | -40 °C ... +150 °C |
| Stortgoedichtheid | 0,7 g/cm ³ ... 2,5 g/cm ³ |

Performance

| | |
|---------------------------------------|--------------------------|
| Meetnauwkeurigheid meetelement | ± 2 mm |
| Reproduceerbaarheid | ≤ 1 mm |
| Viscositeit | 0,1 mPas ... 10.000 mPas |
| Resolutie | ≤ 1 mm |
| Responstijd | 500 ms |
| MTBF | 1,25*10 ⁷ h |

Elektrisch

| | |
|-------------------------------|--------------------------|
| Communicatie-interface | - |
| Voedingsspanning | 9,6 V DC ... 35 V DC |
| Rimpel | ≤ 5 V _{ss} |
| Stroomopname | ≤ 10 mA |
| Initialisatietijd | < 2 s |
| Aansluittype | Ventielstekker DIN 43650 |
| Outputsignaal | Transistoroutput PNP |
| Hysteresis | 2 mm |
| Uitgangsstroom | < 250 mA |
| Inductieve last | ≤ 1 H |

| | |
|-------------------------|-----------|
| Capacitieve last | 100 nF |
| Isolatieklasse | IP65 |
| Temperatuurdrift | 0,03 mm/K |

Mechanica

| | |
|---|-----------------------------------|
| In aanraking komend met materialen | Roestvast staal 1.4404 / 316L |
| Oppervlakteruwheid | Ra ≤ 0,8 µm |
| Procesaansluiting | Tri-clamp 1" (PN 16, L, Ra<0,8µm) |

Omgevingsgegevens

| | |
|--------------------------------------|-------------------|
| Omgevingstemperatuur bedrijf | -40 °C ... +70 °C |
| Omgevingstemperatuur magazijn | -40 °C ... +80 °C |

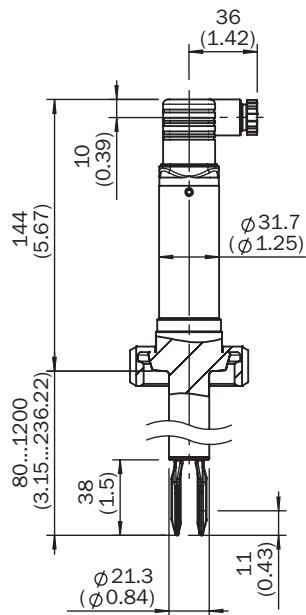
Certificaten

| | |
|---------------------------------------|---|
| EU declaration of conformity | ✓ |
| UK declaration of conformity | ✓ |
| ACMA declaration of conformity | ✓ |
| China RoHS | ✓ |
| EHEDG approval | ✓ |

Classificaties

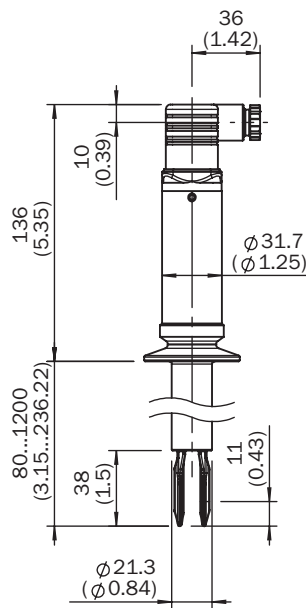
| | |
|-----------------------|----------|
| ECLASS 5.0 | 27273202 |
| ECLASS 5.1.4 | 27273202 |
| ECLASS 6.0 | 27273202 |
| ECLASS 6.2 | 27273202 |
| ECLASS 7.0 | 27273202 |
| ECLASS 8.0 | 27273202 |
| ECLASS 8.1 | 27273202 |
| ECLASS 9.0 | 27273202 |
| ECLASS 10.0 | 27273202 |
| ECLASS 11.0 | 27273202 |
| ECLASS 12.0 | 27273106 |
| ETIM 5.0 | EC002654 |
| ETIM 6.0 | EC002654 |
| ETIM 7.0 | EC002654 |
| ETIM 8.0 | EC002654 |
| UNSPSC 16.0901 | 41111938 |

Maattekening



Afmetingen in mm (inch)

Maattekening



Afmetingen in mm (inch)

Aanbevolen accessoires

Meer apparaatuitvoeringen en accessoires → www.sick.com/LFV200

| | Korte beschrijving | Type | Artikelnr. |
|---|--|---------------------|------------|
| Bevestigingstechniek | | | |
|  | <ul style="list-style-type: none"> Beschrijving: Lasflens/lasaansluitstuk, procesaansluiting G 1 Materiaal: Roestvast staal Details: Roestvast staal 1.4404 | BEF-FL-GE-WG10-LFV2 | 4054605 |
|  | <ul style="list-style-type: none"> Beschrijving: Lasflens/lasaansluitstuk, procesaansluiting G3/4 Materiaal: Roestvast staal Details: Roestvast staal 1.4404 | BEF-FL-GE-WG34-LFV2 | 4054604 |
|  | <ul style="list-style-type: none"> Beschrijving: Lasflens/lasaansluitstuk, procesaansluiting Tri-Clamp 1" Materiaal: Roestvast staal Details: Roestvast staal 1.4404 | BEF-FL-TCL110-LFV2 | 5321678 |
|  | <ul style="list-style-type: none"> Beschrijving: Lasflens/lasaansluitstuk, procesaansluiting Tri-Clamp 2" Materiaal: Roestvast staal Details: Roestvast staal 1.4404 | BEF-FL-TCL120-LFV2 | 5321679 |
|  | <ul style="list-style-type: none"> Beschrijving: Lasflens/lasaansluitstuk DIN11851-1, DN25 / PN40 Materiaal: Roestvast staal Details: Roestvast staal 1.4404 | BEF-FL-851D25-LFV2 | 5321527 |
|  | <ul style="list-style-type: none"> Beschrijving: Lasflens/lasaansluitstuk DIN11851-1, DN40 / PN40 Materiaal: Roestvast staal Details: Roestvast staal 1.4404 | BEF-FL-851D40-LFV2 | 5321459 |
|  | <ul style="list-style-type: none"> Beschrijving: Lasflens/lasaansluitstuk DIN11851-1, DN50 / PN25 Materiaal: Roestvast staal Details: Roestvast staal 1.4404 | BEF-FL-851D50-LFV2 | 5321528 |

SICK IN ÉÉN OOGOPSLAG

SICK is één van de toonaangevende fabrikanten van intelligente sensoren en sensoroplossingen voor industriële toepassingen. Ons unieke aanbod van producten en services is de perfecte basis voor een veilige en efficiënte besturing van processen, voor de bescherming van mensen tegen ongevallen en het voorkomen van milieuverontreiniging.

Wij hebben uitgebreide ervaring in diverse uiteenlopende domeinen en kennen grondig de branchespecifieke processen en eisen. Zo kunnen wij met intelligente sensoren precies de oplossingen leveren die onze klanten nodig hebben. In onze testcentra in Europa, Azië en Noord-Amerika worden systeemoplossingen voor onze klanten getest en geoptimaliseerd. Dat alles maakt van ons een betrouwbare leverancier en R&D-partner.

Onze uitgebreide services vervolledigen ons aanbod. Met onze SICK LifeTime Services ondersteunen we u tijdens de gehele levenscyclus van de machine en zorgen we voor veiligheid en productiviteit.

Dat is voor ons “Sensor Intelligence”.

WERELDWIJD BIJ U IN DE BUURT:

Contactpersonen en andere vestigingen → www.sick.com