



# PFT-SAB016AGDSEAALSSZ

PFT

DRUKSENSOREN

**SICK**  
Sensor Intelligence.



Afbeelding kan afwijken



## Bestelinformatie

Type	Artikelnr.
PFT-SAB016AGDSEAALSSZ	6048746

Meer apparaatuitvoeringen en accessoires → [www.sick.com/PFT](http://www.sick.com/PFT)

## Gedetailleerde technische specificaties

### Kenmerken

<b>Medium</b>	Vloeibaar, gasvormig
<b>Druktype</b>	Absolute druk
<b>Drukeenheid</b>	bar
<b>Meetbereik</b>	0 bar ... 16 bar
<b>Procestemperatuur</b>	-40 °C ... +125 °C
<b>Maximale last <math>R_A</math></b>	4 mA ... 20 mA, 2-draads ( $R_A \leq (L^+ - 10\text{ V}) / 0,02\text{ A [ohm]}$ ), 0 V ... 5 V, 3-draads ( $R_A > 5\text{ kOhm}$ ), 0 V ... 10 V, 3-draads ( $R_A > 10\text{ kOhm}$ )
<b>Outputsignaal</b>	4 mA ... 20 mA, 2-draads

### Mechanisch/Elektrisch

<b>Communicatie-interface</b>	-
<b>Procesaansluiting</b>	G ½ B (EN 837)
<b>In aanraking komend met materialen</b>	Standaardmembraan: roestvast staal 316Ti
<b>Interne overdrachtvloeibaarheid</b>	Synthetische olie (niet aanwezig bij niet vlak membraan voor meetbereiken > 25 bar)
<b>Kanaalboring</b>	Standard
<b>Materiaal behuizing</b>	Roestvast staal 1.4571
<b>Aansluittype</b>	Hoekstekker (DIN EN 175301-803 A)
<b>Voedingsspanning</b>	10 V DC ... 30 V DC
<b>Elektrische veiligheid</b>	Overspanningsbeveiliging: 36 V DC Kortsluitvastheid: $Q_A$ met M Ompoolbeveiliging: $L^+$ met M Isolatieklasse: III
<b>Spanningsvastheid</b>	500 V DC, NEC Class-02-voedingsspanning (laagspanning en lage stroom max. 100 VA ook bij storing)
<b>CE-conformiteit</b>	Richtlijn drukapparaten: 2014/68/EU EMC-richtlijn: 2004/108/EC EN 61326-2-3
<b>Gewicht sensor</b>	Ca. 200 g
<b>Afdichting</b>	Zonder afdichting

<sup>1)</sup> Isolatieklasse IP Conform IEC 60529. De aangegeven isolatieklassen gelden uitsluitend in ingestoken toestand met connectoren met dezelfde isolatieklasse.

<b>Isolatieklasse</b>	IP65 <sup>1)</sup>
<b>Beschermingsklasse III</b>	✓
<b>MTTF</b>	403 jaren
<b>Drukpiekdemping</b>	Met geïntegreerde drukkanaalboring 0,6 mm of 0,3 mm voor procesaansluiting G ¼ volgens DIN 3852-E

<sup>1)</sup> Isolatieklasse IP Conform IEC 60529. De aangegeven isolatieklassen gelden uitsluitend in ingestoken toestand met connectoren met dezelfde isolatieklasse.

## Performance

<b>Niet-lineariteit</b>	≤ ± 0,2 %, van spanne (Best Fit Straight Line, BFSL) volgens IEC 61298-2
<b>Meetnauwkeurigheid</b>	≤ ± 0,25 %, van spanne (= ± 0,25% van spanne (optioneel voor drukbereiken = 0,25 bar). geldt inclusief niet-lineariteit, hysteresis, niet-herhaalbaarheid, nulpunt- en eindwaardeafwijking (komt overeen met meetafwijking volgens IEC 61.298-2) Gekalibreerd bij verticale inbouwpositie)
<b>Niet-herhaalbaarheid</b>	≤ ± 0,1 % van spanne
<b>Insteltijd (10% ... 90%)</b>	≤ 1 ms ≤ 10 ms bij meetstoftemperatuur < -30 °C voor meetbereiken tot 25 bar of bij vlak membraan
<b>Langetermijndrift / stabiliteit per jaar</b>	≤ ± 0,2 % van spanne (bij referentiecondities)
<b>Temperatuurcoëfficiënt in bereik meettemperatuur</b>	Gemiddeld TC van nulpunt: ≤ 0,2% van spanne / 10 K (< 0,4% voor meetbereiken ≤ 0,25 bar) Gemiddeld TC van spanne: ≤ 0,2% van spanne / 10 K
<b>Bereik meettemperatuur</b>	0 °C ... +80 °C
<b>Levensduur</b>	Minimaal 10 mln. lastwissels

## Omgevingsgegevens

<b>Omgevingstemperatuur in bedrijf</b>	-20 °C ... +80 °C
<b>Opslagtemperatuur</b>	-40 °C ... +100 °C, met vlak membraan en geïntegreerd koeltraject: -20 °C ... +100 °C
<b>Schokbelasting</b>	1000 g volgens IEC 60068-2-27 (schok mechanisch) 400 g volgens IEC 60068-2-27 (schok mechanisch) voor variant met geïntegreerd koeltraject
<b>Trillingsbelasting</b>	20 g volgens IEC 60068-2-6 (trilling bij resonantie) 10 g volgens IEC 60068-2-6 (trilling bij resonantie) voor variant met geïntegreerd koeltraject

## Certificaten

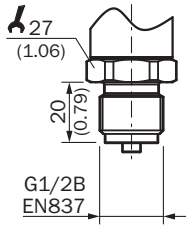
<b>EU declaration of conformity</b>	✓
<b>UK declaration of conformity</b>	✓
<b>China-RoHS</b>	✓

## Classificaties

<b>ECLASS 5.0</b>	27200614
<b>ECLASS 5.1.4</b>	27200614
<b>ECLASS 6.0</b>	27200614
<b>ECLASS 6.2</b>	27200614
<b>ECLASS 7.0</b>	27200614
<b>ECLASS 8.0</b>	27200614
<b>ECLASS 8.1</b>	27200614
<b>ECLASS 9.0</b>	27200614
<b>ECLASS 10.0</b>	27200614
<b>ECLASS 11.0</b>	27200614
<b>ECLASS 12.0</b>	27200614

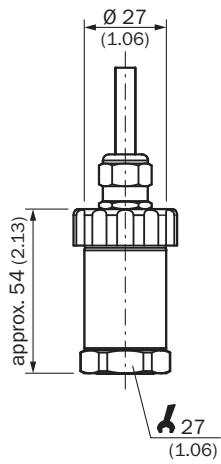
<b>ETIM 5.0</b>	EC011478
<b>ETIM 6.0</b>	EC011478
<b>ETIM 7.0</b>	EC011478
<b>ETIM 8.0</b>	EC011478
<b>UNSPSC 16.0901</b>	41112410

### Maattekening G ½ B (EN 837)



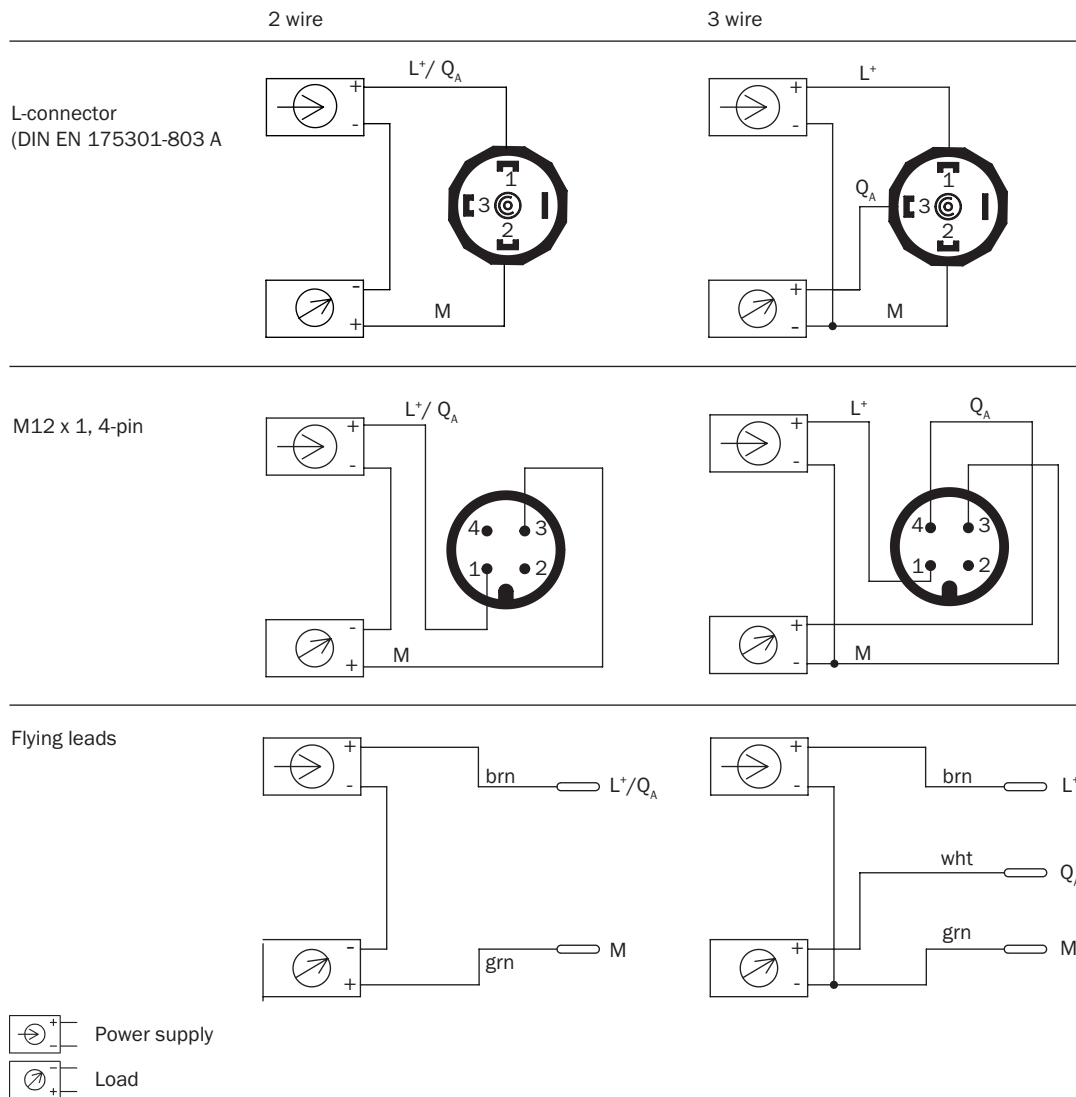
Afmetingen in mm (inch)

### Maattekening Behuizing met kabeloutput



Afmetingen in mm (inch)

## Aansluittype



## Aanbevolen accessoires

Meer apparaatuitvoeringen en accessoires → [www.sick.com/PFT](http://www.sick.com/PFT)

	Korte beschrijving	Type	Artikelnr.
<b>Bevestigingstechniek</b>			
	<ul style="list-style-type: none"> <li><b>Beschrijving:</b> Bevestigingshoek voor de eenvoudig en stabiele wandmontage voor druksensoren met zeskant 27 mm</li> <li><b>Materiaal:</b> Aluminium</li> <li><b>Details:</b> Aluminium</li> </ul>	BEF-FL-ALUPBS-HLDR	5322501

## SICK IN ÉÉN OOGOPSLAG

SICK is één van de toonaangevende fabrikanten van intelligente sensoren en sensoroplossingen voor industriële toepassingen. Ons unieke aanbod van producten en services is de perfecte basis voor een veilige en efficiënte besturing van processen, voor de bescherming van mensen tegen ongevallen en het voorkomen van milieuverontreiniging.

Wij hebben uitgebreide ervaring in diverse uiteenlopende domeinen en kennen grondig de branchespecifieke processen en eisen. Zo kunnen wij met intelligente sensoren precies de oplossingen leveren die onze klanten nodig hebben. In onze testcentra in Europa, Azië en Noord-Amerika worden systeemoplossingen voor onze klanten getest en geoptimaliseerd. Dat alles maakt van ons een betrouwbare leverancier en R&D-partner.

Onze uitgebreide services vervolledigen ons aanbod. Met onze SICK LifeTime Services ondersteunen we u tijdens de gehele levenscyclus van de machine en zorgen we voor veiligheid en productiviteit.

**Dat is voor ons “Sensor Intelligence”.**

## WERELDWIJD BIJ U IN DE BUURT:

Contactpersonen en andere vestigingen → [www.sick.com](http://www.sick.com)