



TBS-1DSGT2506NE

TBS

TEMPERATUURSENSOREN

SICK
Sensor Intelligence.



Afbeelding kan afwijken



Bestelinformatie

Type	Artikelnr.
TBS-1DSGT2506NE	6048684

Meer apparaatuitvoeringen en accessoires → www.sick.com/TBS

Gedetailleerde technische specificaties

Kenmerken

Meetbereik	-20 °C ... +80 °C
Meetelement	Pt1000, 2-draads
Outputsignaal	2 x PNP + 4 mA ... 20 mA
Maximale last R_A	≤ 100 kΩ Schakeluitgangen < 0,5 kΩ Uitgangssignaal 4 mA ... 20 mA
Schakeloutput	2 x PNP
Aantal schakeloutputs	2
Schakelspanning	Voedingsspanning [V DC] - 1 V DC
Maximale schakelstroom	≤ 250 mA
Schakelvertraging	0 s ... 50 s, Programmeerbaar
Instelnaauwkeurigheid schakeluitgangen	+0,1 °C
Temperatuuroffset	± 3 °C
Display	14-segmenten-led, blauw, met 4 cijfers, cijferhoogte 9 mm, Weergave elektronisch 180 ° draaibaar, actualisering: 200 ms
Draaibare behuizing	Display tegen behuizing met elektrische aansluiting: 330 °, Behuizing tegen procesaansluiting: 320 °
Meetbereiksschaal	Nulpunt: max. +25% van spanne Eindwaarde: max. -25% van spanne

Mechanisch/Elektrisch

Communicatie-interface	-
Procesaansluiting	Schroefdraad G ½ A
Afdichting	NBR
Inbouwlengte / diameter van meetvoeler	250 mm / 6 mm

¹⁾ Bij kamertemperatuur hooguit en aansluiting met de schroefdraad.

²⁾ Voor varianten met 2 schakeluitgangen + een analoge output.

³⁾ De aangegeven isolatieklassen gelden uitsluitend in ingestoken toestand met connectoren met dezelfde isolatieklasse.

⁴⁾ Isolatieklasse IP Conform IEC 60529.

In aanraking komend met materialen	Roestvast staal 1.4571 (AISI 316Ti)
Maximale procesdruk	≤ 150 bar ¹⁾
Materiaal behuizing	Roestvast staal 1.4301 (AISI 304) Onderste deel PC + ABS Kunststofkop TPE-E Toetsenbord PC Displayruit
Aansluittype	Ronde connector M12 x 1, 5-pins ^{2) 3)}
Isolatieklasse	IP65 ⁴⁾ IP67 ⁴⁾
Voedingsspanning	15 V DC ... 35 V DC
Maximale stroomopname	≤ 70 mA
Totale stroomopname	570 mA (incl. schakelstroom) 320 mA
Elektrische veiligheid	Isolatieklasse: III, isolatiespanning: 500 V, Overspanningsbeveiliging: 40 V DC, Kortsluitvastheid: Q _A , Q ₁ , Q ₂ met M, Omhoogbeveiliging: L ⁺ met M
CE-conformiteit	2004/108/EC, EN 61326-1 emissie (groep 1, klasse B) en susceptibiliteit (industriële bereik)
MTTF	283 jaren

¹⁾ Bij kamertemperatuur hooguit en aansluiting met de schroefdraad.

²⁾ Voor varianten met 2 schakeluitgangen + een analoge output.

³⁾ De aangegeven isolatieklassen gelden uitsluitend in ingestoken toestand met connectoren met dezelfde isolatieklasse.

⁴⁾ Isolatieklasse IP Conform IEC 60529.

Performance

Meetnauwkeurigheid meetelement	Klasse A volgens IEC 60751 ^{1) 2)}
Meetnauwkeurigheid schakeluitgang	≤ ± 0,8% van spanne
Meetnauwkeurigheid display	≤ ± 0,8% van spanne ± 1 digit
Meetnauwkeurigheid analoge output	≤ ± 0,5% van spanne
Responstijd	t ₅₀ ≤ 5 s ³⁾ t ₉₀ ≤ 10 s ³⁾

¹⁾ ≤ ± (0,15 °C + 0,002 |t|).

²⁾ |t| is de (positieve) getalswaarde van de temperatuur in °C.

³⁾ Afhankelijk van de sensorconfiguratie, volgens IEC 60751.

Omgevingsgegevens

Omgevingstemperatuur	-20 °C ... +80 °C
Temperatuur bij opslag en transport	-20 °C ... +80 °C
Relatieve luchtvochtigheid	45 % ... 75 %

Certificaten

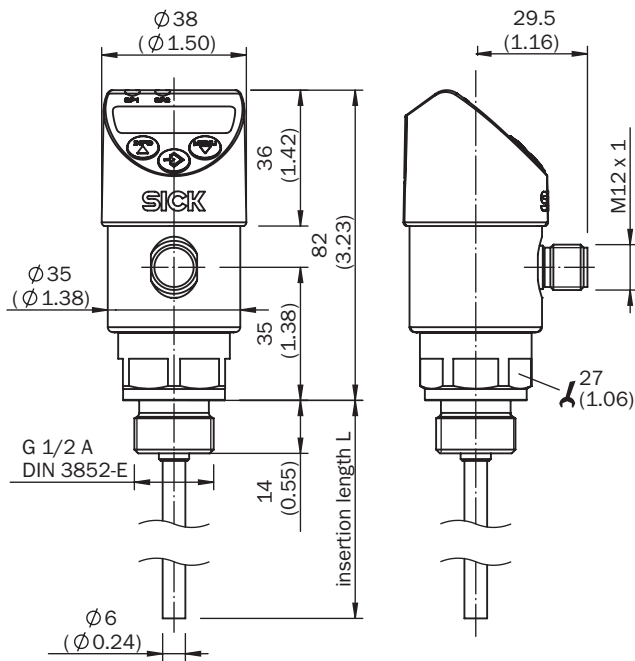
EU declaration of conformity	✓
UK declaration of conformity	✓
China RoHS	✓
cULus certificate	✓

Classificaties

ECLASS 5.0	27200208
ECLASS 5.1.4	27200208

ECLASS 6.0	27200208
ECLASS 6.2	27200208
ECLASS 7.0	27200208
ECLASS 8.0	27200208
ECLASS 8.1	27200208
ECLASS 9.0	27200208
ECLASS 10.0	27200208
ECLASS 11.0	27200208
ECLASS 12.0	27200208
ETIM 5.0	EC002994
ETIM 6.0	EC002994
ETIM 7.0	EC002994
ETIM 8.0	EC002994
UNSPSC 16.0901	41112211

Maattekening TBS met aansluiting G $\frac{1}{2}$ A volgens DIN 3852-E



Afmetingen in mm (inch)

Aansluittype



① L+

- ② Q₂
- ③ M
- ④ Q₁
- ⑤ Q_A

SICK IN ÉÉN OOGOPSLAG

SICK is één van de toonaangevende fabrikanten van intelligente sensoren en sensoroplossingen voor industriële toepassingen. Ons unieke aanbod van producten en services is de perfecte basis voor een veilige en efficiënte besturing van processen, voor de bescherming van mensen tegen ongevallen en het voorkomen van milieuverontreiniging.

Wij hebben uitgebreide ervaring in diverse uiteenlopende domeinen en kennen grondig de branchespecifieke processen en eisen. Zo kunnen wij met intelligente sensoren precies de oplossingen leveren die onze klanten nodig hebben. In onze testcentra in Europa, Azië en Noord-Amerika worden systeemoplossingen voor onze klanten getest en geoptimaliseerd. Dat alles maakt van ons een betrouwbare leverancier en R&D-partner.

Onze uitgebreide services vervolledigen ons aanbod. Met onze SICK LifeTime Services ondersteunen we u tijdens de gehele levenscyclus van de machine en zorgen we voor veiligheid en productiviteit.

Dat is voor ons “Sensor Intelligence”.

WERELDWIJD BIJ U IN DE BUURT:

Contactpersonen en andere vestigingen → www.sick.com