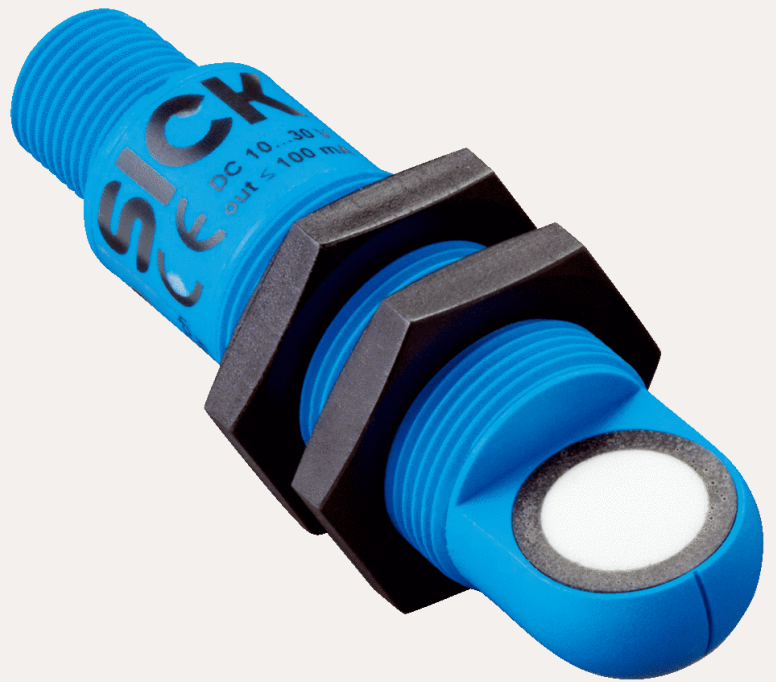


SICK.COM



DATASHEET

UM18-218165102

UM18
Ultrasone afstandssensoren

SICK Sensor Intelligence

ULTRASONE AFSTANDSSENSOREN

UM18-218165102

BESTELINFORMATIE

Type	Artikelnr.
UM18-218165102	6048423

Verdere apparaatvarianten en accessoires op www.sick.com/UM18



GEDETAILEERDE TECHNISCHE SPECIFICATIES

KENMERKEN

Bedrijfsreikwijdte, grensreikwijdte	120 mm ... 1.000 mm, 1.300 mm
Resolutie	≥ 0,2 mm
Herhaalbaarheid	± 0,15 % ¹⁾
Meetnauwkeurigheid	± 1 % ²⁾
Responstijd	80 ms
Schakelfrequentie	10 Hz
Frequentie	20 ms
Ultrasone frequentie (typisch)	200 kHz
Registratiebereik (typisch)	Zie maattekeningen
Aanvullende functie	Instelbare bedrijfsmodi: afstand tot object (DtO)/schakelvenster (Wnd)/object tussen sensor en achtergrond (ObSB) Teachbare digitale output Omkeerbare digitale output Resetten naar fabrieksinstellingen
Veiligheidstechnische karakteristieken	MTTF _D 101 jaren DC _{avg} 0%

¹⁾ Gebaseerd op de actuele gemeten waarde, minimumwaarde ≥ resolutie.

²⁾ Met betrekking tot de actuele meetwaarde.

INTERFACES

Digitale output	Aantal	1 ¹⁾
	Type	NPN
	Maximale outputstroom I _A	≤ 200 mA
Hysteresis		20 mm

¹⁾ NPN: HIGH = ≤ 2 V / LOW = UV.

ELEKTRISCH

Voedingsspanning U _B	DC 10 V ... 30 V ¹⁾
Opgenomen vermogen	≤ 1,2 W ²⁾
Initialisatietijd	< 300 ms
Indicator (Display)	2 x LED
Isolatieklasse	IP65 / IP67
Beschermingsklasse	III

¹⁾ Grenswaarden, beschermd tegen ompolen. Gebruik in tegen kortsluiting beschermde elektriciteitsnetten: max. 8 A, klasse 2.

²⁾ Onbelast.

MECHANICA

Afmetingen (B x H x D)	18 mm x 18 mm x 68,7 mm
Constructie	Cilindervormig
Zenduitgang	Haaks
Materiaal behuizing	Kunststof (PBT, Ultrasonie convertor: polyurethaanschuim, epoxyhars met glas)
Gewicht	20 g
Schroefdraadmaat	M18 x 1
Aansluittype	Stekker, M12, 4-pins

OMGEVINGSGEGEVENS

Omgevingstemperatuur in bedrijf	-25 °C ... +70 °C
Omgevingstemperatuur magazijn	-40 °C ... +85 °C
Temperatuurdrift	0,17 % / K ¹⁾

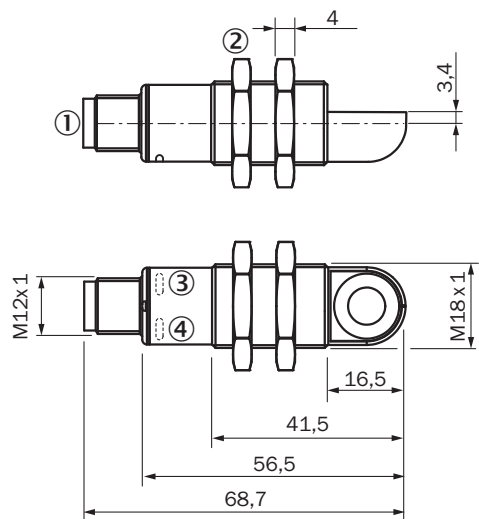
¹⁾ Met betrekking tot de actuele meetwaarde.

CLASSIFICATIES

ECLASS 5.0	27270804
ECLASS 5.1.4	27270804
ECLASS 6.0	27270804
ECLASS 6.2	27270804
ECLASS 7.0	27270804
ECLASS 8.0	27270804
ECLASS 8.1	27270804
ECLASS 9.0	27270804
ECLASS 10.0	27270804
ECLASS 11.0	27270804
ECLASS 12.0	27272806
ETIM 5.0	EC001846
ETIM 6.0	EC001846

ETIM 7.0	EC001846
ETIM 8.0	EC001846
UNSPSC 16.0901	41111960

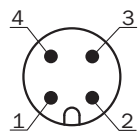
MAATTEKENING UM18-2XXXXXX2



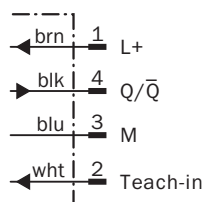
Afmetingen in mm (inch)

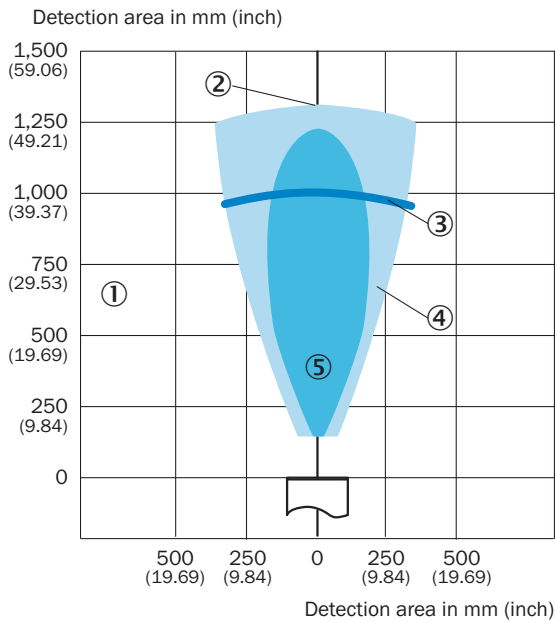
- ① Aansluiting
- ② Bevestigingsmoeren, sleutelwijdte = 24 mm
- ③ Statusindicatie voedingsspanning actief (groen)
- ④ Statusindicatie schakel-/analoge output (oranje)

AANSLUITTYPE



AANSLUITSCHEMA



DETECTIEBEREIK UM18-218

- ① Detectiebereik afhankelijk van reflectie-eigenschappen, grootte en afstelling van object
- ② Grensreikwijdte
- ③ bedrijfsreikwijdte
- ④ Voorbeeldobject: uitgelijnde plaat 500 mm x 500 mm
- ⑤ Voorbeeldobject: ronde staaf met een diameter van 27 mm

Meer informatie en geschikte accessoires, toepassingsvoorbeelden en downloads zoals CAD-maatmodellen, gebruiksaanwijzingen en software vindt u onder www.sick.com/6048423



SICK IN ÉÉN OOGOPSLAG

SICK is een wereldwijd toonaangevende technologieonderneming voor intelligente sensoroplossingen en geïntegreerde oplossingen in de industriële automatisering. Onze technologieën stellen wereldwijd nieuwe normen en maken uw industriële processen efficiënter, veiliger en duurzamer – zowel in de logistiek als in de productie.

SICK combineert sensorintelligentie met branche-inzicht en gecertificeerde adviesdiensten. Wij bieden u de ideale basis voor schaalbare en op maat gesneden automatiseringsoplossingen en bieden u een toegevoegde waarde over de hele waardescheppingsketen. Onze nauwe samenwerking met onze klanten is meer dan alleen een belofte: samen verbeteren we de productiviteit, verhogen we de kwaliteit, beschermen we de gezondheid en veiligheid en zorgen we voor een duurzame toekomst. Met empathie en vertrouwen.

Met passie en een pioniersgeest ontwikkelt SICK al sinds 1946 innovatieve technologieën. Dankzij een wereldwijd netwerk in ca. 40 landen biedt SICK wereldwijde dekking en is ook altijd aanwezig bij u in de buurt. Het hoofdkantoor van het bedrijf is gevestigd in Waldkirch in de buurt van Freiburg in Duitsland. Onze klanten doen hun voordeel met ons inzicht in lokale en wereldwijde eisen en behoeften, die wij vertalen naar oplossingen op maat.