



UM18-217126112

UM18

ULTRASONE AFSTANDSENSOREN

SICK
Sensor Intelligence.



Bestelinformatie

Type	Artikelnr.
UM18-217126112	6048387

Meer apparaatuitvoeringen en accessoires → www.sick.com/UM18



Gedetailleerde technische specificaties

Kenmerken

Bedrijfsreikwijdte, grensreikwijdte	20 mm ... 150 mm, 250 mm
Resolutie	≥ 0,069 mm
Herhaalbaarheid	± 0,15 % ¹⁾
Meetnauwkeurigheid	± 1 % ^{2) 3)}
Temperatuurcompensatie	✓
Responstijd	32 ms ⁴⁾
Frequentie	8 ms
Ultrasone frequentie (typisch)	380 kHz
Aanvullende functie	Teachbare analoge output, omkeerbare analoge output, Multifunctionele input: extern teachen / synchronisatie / multiplexing, Synchronisatie van tot 20 sensoren, Multiplexing: geen onderlinge beïnvloeding van tot 20 sensoren, Resetten naar fabrieksinstellingen
Veiligheidstechnische karakteristieken	
MTTF _D	101 jaren
DC _{avg}	0%

¹⁾ Gebaseerd op de actuele gemeten waarde, minimumwaarde ≥ resolutie.

²⁾ Met betrekking tot de actuele meetwaarde.

³⁾ Temperatuurcompensatie uitschakelbaar, geen temperatuurcompensatie: 0,17%/K.

⁴⁾ Door de afvlakking achteraf van het analoge signaal kan de responstijd afhankelijk van de applicatie met 200% langer worden.

Interfaces

Analoge output	
Aantal	1
Type	Stroomoutput
Stroom	4 mA ... 20 mA, ≤ 500 Ω ¹⁾
Resolutie	12 bit
Multifunctionele input (MF)	1 x MF

¹⁾ Bij 4 mA ... 20 mA en U_v ≤ 20 V max. last ≤ 100 Ω.

Elektrisch

Voedingsspanning U_B	DC 10 V ... 30 V ¹⁾
Opgenomen vermogen	≤ 1,2 W ²⁾
Initialisatietijd	< 300 ms
Indicator (Display)	2 x LED
Isolatieklasse	IP65 / IP67
Beschermingsklasse	III

¹⁾ Grenswaarden, beschermd tegen ompolen. Gebruik in tegen kortsluiting beschermde elektriciteitsnetten: max. 8 A, klasse 2.

²⁾ Onbelast.

Mechanica

Afmetingen (B x H x D)	18 mm x 18 mm x 68,7 mm
Constructie	Cilindervormig
Zenduitgang	Haaks
Materiaal behuizing	Metaal (Messing vernikkeld, Ultrasonie convertor: polyurethaanschuim, epoxyhars met glas)
Gewicht	30 g
Schroefdraadmaat	M18 x 1
Aansluittype	Stekker, M12, 5-pins

Omgevingsgegevens

Omgevingstemperatuur in bedrijf	-25 °C ... +70 °C
Omgevingstemperatuur magazijn	-40 °C ... +85 °C

Certificaten

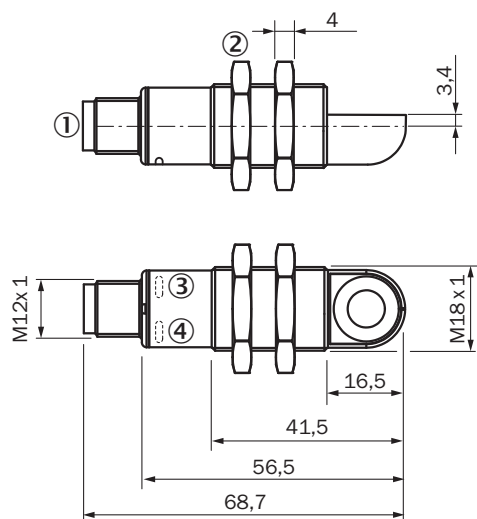
EU declaration of conformity	✓
UK declaration of conformity	✓
ACMA declaration of conformity	✓
Moroccan declaration of conformity	✓
China RoHS	✓
cULus certificate	✓

Classificaties

ECLASS 5.0	27270804
ECLASS 5.1.4	27270804
ECLASS 6.0	27270804
ECLASS 6.2	27270804
ECLASS 7.0	27270804
ECLASS 8.0	27270804
ECLASS 8.1	27270804
ECLASS 9.0	27270804
ECLASS 10.0	27270804
ECLASS 11.0	27270804
ECLASS 12.0	27272806
ETIM 5.0	EC001846

ETIM 6.0	EC001846
ETIM 7.0	EC001846
ETIM 8.0	EC001846
UNSPSC 16.0901	41111960

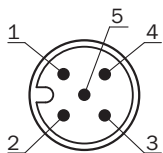
Maattekening UM18-2xxxxx2



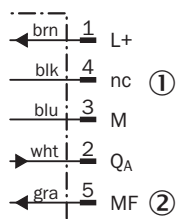
Afmetingen in mm (inch)

- ① Aansluiting
- ② Bevestigingsmoeren, sleutelwijdte = 24 mm
- ③ Statusindicatie voedingsspanning actief (groen)
- ④ Statusindicatie schakel-/analoge output (oranje)

Aansluittype



Aansluitschema UM18-21xxx6xxx UM18-21xxx7xxx stekker M12, 5-pins



- ① Niet in gebruik
- ② Multifunctionele input / synchronisatie- multiplex-bedrijf/communicatie Connect+

Detectiebereik UM1x-x17



- ① Detectiebereik afhankelijk van reflectie-eigenschappen, grootte en afstelling van object
- ② Grensreikwijdte
- ③ bedrijfsreikwijdte
- ④ Voorbeeldobject: uitgelijnde plaat 500 mm x 500 mm
- ⑤ Voorbeeldobject: ronde staaf met een diameter van 10 mm

Aanbevolen accessoires

Meer apparaatuitvoeringen en accessoires → www.sick.com/UM18

	Korte beschrijving	Type	Artikelnr.
programmeerapparaten			
	<ul style="list-style-type: none"> • Productsegment: Integratiemodule en adapter • Product: Cloning-modules • Beschrijving: Tool voor visualiseren, parametriseren en klonen, 3-cijferige LED-indicatie, bedrijfsspanning: DC 9 V ... 30 V 	Connect+ adapter (CPA)	6037782
Bevestigingstechniek			
	<ul style="list-style-type: none"> • Beschrijving: Bevestigingsplaat voor M18-sensoren • Materiaal: Staal • Details: Staal, verzinkt • Leveringsomvang: Zonder bevestigingsmateriaal • Geschikt voor: GR18, V180-2, V18, W15, Z1, Z2 	BEF-WG-M18	5321870
Reflectoren en optiek			
		USP-UM18	5323658

	Korte beschrijving	Type	Artikelnr.
stekkers en kabels			
	<ul style="list-style-type: none"> • Beschrijving: Sensor-actuatorkabel, Niet geïsoleerd • Aansluittype kop A: Contactdoos, M12, 5-pins, recht, A-gecodeerd • Aansluittype kop B: Open kabeluiteinde • Signaaltype: Sensor-actuatorkabel • Kabel: 2 m, 5-draads, PVC • Toepassingsbereik: Onbelaste zones, Chemicaliën bereik 	YF2A15-020VB5X-LEAX	2096239
	<ul style="list-style-type: none"> • Beschrijving: Sensor-actuatorkabel, Niet geïsoleerd • Aansluittype kop A: Contactdoos, M12, 5-pins, recht, A-gecodeerd • Aansluittype kop B: Open kabeluiteinde • Signaaltype: Sensor-actuatorkabel • Kabel: 0,6 m, 5-draads, PVC • Toepassingsbereik: Onbelaste zones, Chemicaliën bereik 	YF2A15-C60VB5XLEAX	2145570
	<ul style="list-style-type: none"> • Beschrijving: Sensor-actuatorkabel, Niet geïsoleerd • Aansluittype kop A: Contactdoos, M12, 5-pins, recht, A-gecodeerd • Aansluittype kop B: Open kabeluiteinde • Signaaltype: Sensor-actuatorkabel • Kabel: 3 m, 5-draads, PVC • Toepassingsbereik: Onbelaste zones, Chemicaliën bereik 	YF2A15-030VB5X-LEAX	2145572

SICK IN ÉÉN OOGOPSLAG

SICK is één van de toonaangevende fabrikanten van intelligente sensoren en sensoroplossingen voor industriële toepassingen. Ons unieke aanbod van producten en services is de perfecte basis voor een veilige en efficiënte besturing van processen, voor de bescherming van mensen tegen ongevallen en het voorkomen van milieuverontreiniging.

Wij hebben uitgebreide ervaring in diverse uiteenlopende domeinen en kennen grondig de branchespecifieke processen en eisen. Zo kunnen wij met intelligente sensoren precies de oplossingen leveren die onze klanten nodig hebben. In onze testcentra in Europa, Azië en Noord-Amerika worden systeemoplossingen voor onze klanten getest en geoptimaliseerd. Dat alles maakt van ons een betrouwbare leverancier en R&D-partner.

Onze uitgebreide services vervolledigen ons aanbod. Met onze SICK LifeTime Services ondersteunen we u tijdens de gehele levenscyclus van de machine en zorgen we voor veiligheid en productiviteit.

Dat is voor ons “Sensor Intelligence”.

WERELDWIJD BIJ U IN DE BUURT:

Contactpersonen en andere vestigingen → www.sick.com