



WLT280L-2N2536

WTT280 PowerProx

LICHTLOOPTIJDSENSOREN

SICK
Sensor Intelligence.



Afbeelding kan afwijken



Bestelinformatie

Type	Artikelnr.
WLT280L-2N2536	6048070

bij levering inbegrepen: P250 (1), BEF-W280 (1)

Meer apparaatuitvoeringen en accessoires → www.sick.com/WTT280_PowerProx

Gedetailleerde technische specificaties

Kenmerken

Werkingsprincipe	Reflex-taster
Werkingsprincipe detail	Achtergrondonderdrukking, Lichtlooptijd
Behuizingsvorm (lichtuittrede)	Blokvormig
Schakelafstand max.	200 mm ... 18.000 mm ¹⁾
Schakelafstand	200 mm ... 18.000 mm ²⁾
Lichtsoort	Zichtbaar rood licht
Lichtbron	Laser ³⁾
Lichtvlek-grootte (afstand)	Ø 50 mm (18 m)
Laserklasse	1 (EN 60825-1:2014, IEC 60825-1:2014) ⁴⁾
Instelling	Potentiometer (2 x)
Bijzondere kenmerken	Werkingsprincipe detail time of flight methode Geen reflector op het object
Speciale toepassingen	Herkenning van kleine objecten
Leveringsomvang	Bevestigingshoek BEF-W280, Reflector P250
Veiligheidstechnische karakteristieken	
	MTTF _D 194 jaren
	DC _{avg} 0 %

¹⁾ Reflector P250.

²⁾ Einstellbar.

³⁾ Gemiddelde levensduur: 100.000 h bij T_U = +25 °C.

⁴⁾ Niet opzettelijk is de laserstraal staren. De laserstraal niet op de ogen van personen richten.

Elektrisch

Voedingsspanning U_B	10 V DC ... 30 V DC ¹⁾
Rimpel	< 3 V _{SS}
Stroomopname	70 mA ²⁾
Schakeloutput	NPN
Aantal schakeloutputs	2 (Q ₁ , Q ₂) ³⁾
Type schakeling	Helder-/donkerschakelend
Schakeltype selecteerbaar	Selecteerbaar, met licht/donker-draaischakelaar
Uitgangsstroom I_{max}	≤ 100 mA
Responstijd	≤ 0,5 ms ⁴⁾
Schakelfrequentie	1.000 Hz ⁵⁾
Analoge output	-
Input	Zender uit
Beveiligingsschakelingen	A ⁶⁾ B ⁷⁾ C ⁸⁾ D ⁹⁾
Beschermingsklasse	III
Isolatieklasse	IP67

¹⁾ Grenswaarden. Toepassing in tegen kortsluiting beschermd netwerk max. 8 A.

²⁾ Onbelast.

³⁾ Q₁, Q₂ = 2 schakeldrempels, helder/donker schakelend, te kiezen met schakelaar voor helder/donker.

⁴⁾ Signaalooptijd bij Ohmse belasting.

⁵⁾ Bij licht-donkerverhouding 1:1.

⁶⁾ A = U_V-aansluitingen ompoolbeveiligd.

⁷⁾ B = outputs ompoolbeveiligd.

⁸⁾ C = interferentie-onderdrukking.

⁹⁾ D = outputs overstroom- en kortsluitvast.

Mechanica

Afmetingen (B x H x D)	23,5 mm x 76 mm x 55,8 mm
Materiaal behuizing	Kunststof, ABS
Materiaal, optiek	Kunststof, PMMA
Gewicht	120 g
Aansluittype	Stekker M12, 5-pins

Omgevingsgegevens

Omgevingstemperatuur bedrijf	-10 °C ... +50 °C
Omgevingstemperatuur magazijn	-40 °C ... +70 °C
Elektromagnetische compatibiliteit (EMC)	EN 60947-5-2

Classificaties

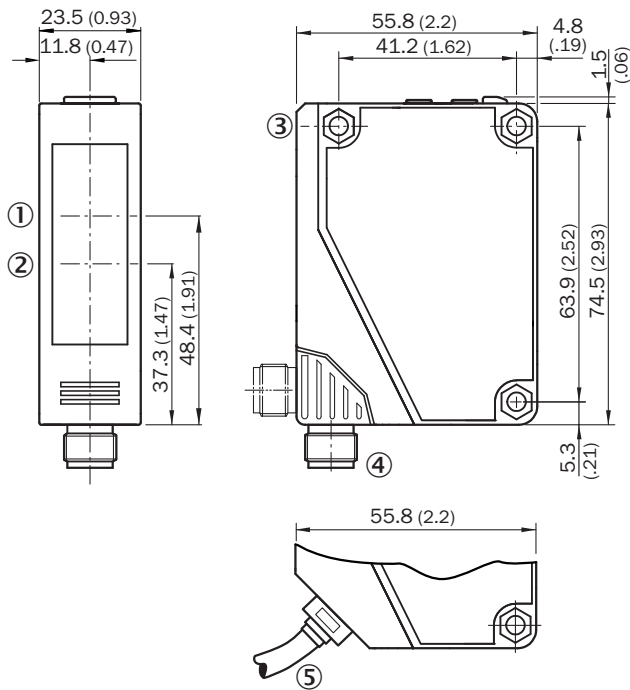
ECLASS 5.0	27270904
ECLASS 5.1.4	27270904
ECLASS 6.0	27270904
ECLASS 6.2	27270904

ECLASS 7.0	27270904
ECLASS 8.0	27270904
ECLASS 8.1	27270904
ECLASS 9.0	27270904
ECLASS 10.0	27270904
ECLASS 11.0	27270904
ECLASS 12.0	27270903
ETIM 5.0	EC002719
ETIM 6.0	EC002719
ETIM 7.0	EC002719
ETIM 8.0	EC002719
UNSPSC 16.0901	39121528

Certificaten

EU declaration of conformity	✓
UK declaration of conformity	✓
ACMA declaration of conformity	✓
Moroccan declaration of conformity	✓
China RoHS	✓
cRUus certificate	✓
Photobiological safety (DIN EN 62471) certificate	✓
Laser safety (IEC 60825-1) certificate	✓

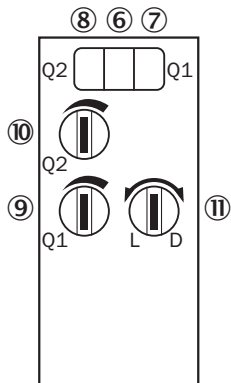
Maattekening



Afmetingen in mm (inch)

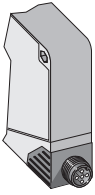
- ① Midden optische as ontvangstindicator
- ② Centrale optische as, zender
- ③ Doorvoerboring, \varnothing 4,3 mm
- ④ Stekker M12, 5-pins, 90° draaibaar
- ⑤ Kabel, 2 m, 5-draads, \varnothing 3,8 mm

Instelmogelijkheden WxT280L-2xxxx6

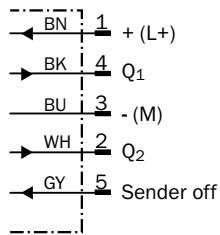


- ⑥ Indicatie-LED groen: stabiliteitsindicatie
- ⑦ Indicatie-LED geel: status lichtontvangst (schakeloutput 1)
- ⑧ Indicatie-LED geel: status lichtontvangst (schakeloutput 2)
- ⑨ Instelling schakelafstand: potentiometer voor schakeloutput 1
- ⑩ Instelling schakelafstand: potentiometer voor schakeloutput 2
- ⑪ Licht-/donkeromschakelaar

Aansluittype WTT280L-2x25xx WTT280L-2x25xx



Aansluitschema Cd-211



Aanbevolen accessoires

Meer apparaatuitvoeringen en accessoires → www.sick.com/WTT280_PowerProx

	Korte beschrijving	Type	Artikelnr.
Bevestigingstechniek			
	<ul style="list-style-type: none"> Beschrijving: Bevestigingshoeken Materiaal: Roestvast staal Details: Roestvast staal V2A (1.4301) Leveringsomvang: 2 schroeven, 2 moeren, 2 opsluitringen, 2 onderleggingen voor de bevestiging van de sensor Geschikt voor: W280-2, G20 	BEF-W280	5313885
Reflectoren en optiek			
	<ul style="list-style-type: none"> Beschrijving: Rechthoekig, schroefbaar Afmetingen: 51 mm 61 mm Omgevingstemperatuur bedrijf: -30 °C ... +65 °C 	P250	5304812

	Korte beschrijving	Type	Artikelnr.
stekkers en kabels			
	<ul style="list-style-type: none"> • Aansluittype kop A: Stekker, M12, 5-pins, recht, A-gecodeerd • Beschrijving: Niet geïsoleerd • Aansluittechniek: Schroefklemmen • Toegestane kabeldoorsnede: ≤ 0,75 mm² • Opmerking: Voor veldbustechniek 	STE-1205-G	6022083
	<ul style="list-style-type: none"> • Aansluittype kop A: Contactdoos, M12, 5-pins, recht, A-gecodeerd • Aansluittype kop B: Open kabeluiteinde • Signaaltype: Sensor-actuatorkabel • Kabel: 5 m, 5-draads, PVC • Beschrijving: Sensor-actuatorkabel, Niet geïsoleerd • Toepassingsbereik: Onbelaste zones, Chemicaliën bereik 	YF2A15-050VB5X-LEAX	2096240

SICK IN ÉÉN OOGOPSLAG

SICK is één van de toonaangevende fabrikanten van intelligente sensoren en sensoroplossingen voor industriële toepassingen. Ons unieke aanbod van producten en services is de perfecte basis voor een veilige en efficiënte besturing van processen, voor de bescherming van mensen tegen ongevallen en het voorkomen van milieuverontreiniging.

Wij hebben uitgebreide ervaring in diverse uiteenlopende domeinen en kennen grondig de branchespecifieke processen en eisen. Zo kunnen wij met intelligente sensoren precies de oplossingen leveren die onze klanten nodig hebben. In onze testcentra in Europa, Azië en Noord-Amerika worden systeemoplossingen voor onze klanten getest en geoptimaliseerd. Dat alles maakt van ons een betrouwbare leverancier en R&D-partner.

Onze uitgebreide services vervolledigen ons aanbod. Met onze SICK LifeTime Services ondersteunen we u tijdens de gehele levenscyclus van de machine en zorgen we voor veiligheid en productiviteit.

Dat is voor ons “Sensor Intelligence”.

WERELDWIJD BIJ U IN DE BUURT:

Contactpersonen en andere vestigingen → www.sick.com