



# WTT280L-2N1531

WTT280 PowerProx

LICHTLOOPTIJDSENSOREN

**SICK**  
Sensor Intelligence.



### Bestelinformatie

Type	Artikelnr.
WTT280L-2N1531	6048067

**bij levering inbegrepen:** BEF-W280 (1)

Meer apparaatuitvoeringen en accessoires → [www.sick.com/WTT280\\_PowerProx](http://www.sick.com/WTT280_PowerProx)

Afbeelding kan afwijken



### Gedetailleerde technische specificaties

#### Kenmerken

<b>Werkingsprincipe</b>	Reflex-taster
<b>Werkingsprincipe detail</b>	Achtergrondonderdrukking, Lichtlooptijd
<b>Behuizingsvorm (lichtuittrede)</b>	Blokvormig
<b>Schakelafstand max.</b>	200 mm ... 4.000 mm <sup>1)</sup> 200 mm ... 3.000 mm <sup>2)</sup>
<b>Schakelafstand</b>	200 mm ... 4.000 mm <sup>1) 3)</sup> 200 mm ... 3.000 mm <sup>2) 3)</sup>
<b>Lichtsoort</b>	Zichtbaar rood licht
<b>Lichtbron</b>	Laser <sup>4)</sup>
<b>Lichtvlek-grootte (afstand)</b>	Ø 12 mm (3 m)
<b>Laserklasse</b>	1 (EN 60825-1:2014, IEC 60825-1:2014) <sup>5)</sup>
<b>Instelling</b>	Potentiometer (1 x)
<b>Speciale toepassingen</b>	Herkenning van kleine objecten
<b>Leveringsomvang</b>	Bevestigingshoek BEF-W280
<b>Veiligheidstechnische karakteristieken</b>	
	MTTF <sub>D</sub> 202 jaren
	DC <sub>avg</sub> 0 %

<sup>1)</sup> Tastgoed met 90% remissiefactor (met betrekking tot standaardwit, DIN 5033).

<sup>2)</sup> 6 % objectremissie (op zwart).

<sup>3)</sup> Instelbaar.

<sup>4)</sup> Gemiddelde levensduur: 100.000 h bij T<sub>U</sub> = +25 °C.

<sup>5)</sup> Niet opzettelijk is de laserstraal staren. De laserstraal niet op de ogen van personen richten.

## Elektrisch

<b>Voedingsspanning <math>U_B</math></b>	10 V DC ... 30 V DC <sup>1)</sup>
<b>Rimpel</b>	< 3 V <sub>ss</sub>
<b>Stroomopname</b>	70 mA <sup>2)</sup>
<b>Schakeloutput</b>	NPN
<b>Aantal schakeloutputs</b>	1 (Q <sub>1</sub> ) <sup>3)</sup>
<b>Type schakeling</b>	Helder-/donkerschakelend
<b>Schakeltype selecteerbaar</b>	Selecteerbaar, met licht/donker-draaischakelaar
<b>Uitgangsstroom <math>I_{max}</math></b>	≤ 100 mA
<b>Responstijd</b>	≤ 0,5 ms <sup>4)</sup>
<b>Schakelfrequentie</b>	1.000 Hz <sup>5)</sup>
<b>Analoge output</b>	-
<b>Input</b>	Zender uit
<b>Beveiligingsschakelingen</b>	A <sup>6)</sup> B <sup>7)</sup> C <sup>8)</sup> D <sup>9)</sup>
<b>Beschermingsklasse</b>	III
<b>Isolatieklasse</b>	IP67

<sup>1)</sup> Grenswaarden. Toepassing in tegen kortsluiting beschermd netwerk max. 8 A.

<sup>2)</sup> Onbelast.

<sup>3)</sup> Q<sub>1</sub> = 1 schakeldrempel, helder/donker schakelend, te kiezen met schakelaar voor helder/donker.

<sup>4)</sup> Signaallooptijd bij Ohmse belasting.

<sup>5)</sup> Bij licht-donkerverhouding 1:1.

<sup>6)</sup> A = U<sub>v</sub>-aansluitingen ompoolbeveiligd.

<sup>7)</sup> B = outputs ompoolbeveiligd.

<sup>8)</sup> C = interferentie-onderdrukking.

<sup>9)</sup> D = outputs overstroom- en kortsluitvast.

## Mechanica

<b>Afmetingen (B x H x D)</b>	23,5 mm x 76 mm x 55,8 mm
<b>Materiaal behuizing</b>	Kunststof, ABS
<b>Materiaal, optiek</b>	Kunststof, PMMA
<b>Gewicht</b>	120 g
<b>Aansluittype</b>	Kabel, 5-draads, 2 m
<b>Aansluittype detail</b>	
Kabeldiameter	Ø 3,8 mm
Kabeldoorsnede	0,18 mm <sup>2</sup>
Draadsectie	Kunststof, PVC

## Omgevingsgegevens

<b>Omgevingstemperatuur bedrijf</b>	-10 °C ... +50 °C
<b>Omgevingstemperatuur magazijn</b>	-40 °C ... +70 °C
<b>Elektromagnetische compatibiliteit (EMC)</b>	EN 60947-5-2

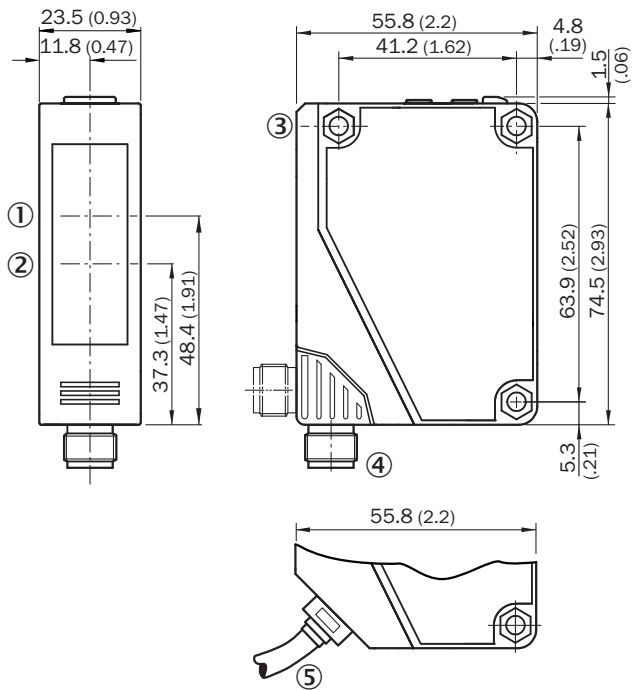
### Certificaten

<b>EU declaration of conformity</b>	✓
<b>UK declaration of conformity</b>	✓
<b>ACMA declaration of conformity</b>	✓
<b>Moroccan declaration of conformity</b>	✓
<b>China RoHS</b>	✓
<b>cRUus certificate</b>	✓
<b>Photobiological safety (DIN EN 62471) certificate</b>	✓
<b>Laser safety (IEC 60825-1) certificate</b>	✓

### Classificaties

<b>ECLASS 5.0</b>	27270904
<b>ECLASS 5.1.4</b>	27270904
<b>ECLASS 6.0</b>	27270904
<b>ECLASS 6.2</b>	27270904
<b>ECLASS 7.0</b>	27270904
<b>ECLASS 8.0</b>	27270904
<b>ECLASS 8.1</b>	27270904
<b>ECLASS 9.0</b>	27270904
<b>ECLASS 10.0</b>	27270904
<b>ECLASS 11.0</b>	27270904
<b>ECLASS 12.0</b>	27270903
<b>ETIM 5.0</b>	EC002719
<b>ETIM 6.0</b>	EC002719
<b>ETIM 7.0</b>	EC002719
<b>ETIM 8.0</b>	EC002719
<b>UNSPSC 16.0901</b>	39121528

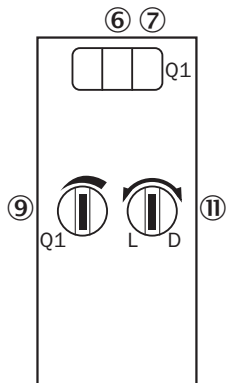
## Maattekening



Afmetingen in mm (inch)

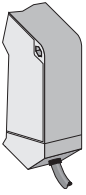
- ① Midden optische as ontvangstindicator
- ② Centrale optische as, zender
- ③ Doorvoerboring, Ø 4,3 mm
- ④ Stekker M12, 5-pins, 90° draaibaar
- ⑤ Kabel, 2 m, 5-draads, Ø 3,8 mm

## Instelmogelijkheden WTT280L-2xxxx1

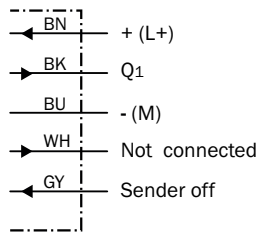


- ⑥ Indicatie-LED groen: stabiliteitsindicatie
- ⑦ Indicatie-LED geel: status lichtontvangst
- ⑨ Instelling schakelafstand: potentiometer
- ⑩ Licht-/donkeromschakelaar

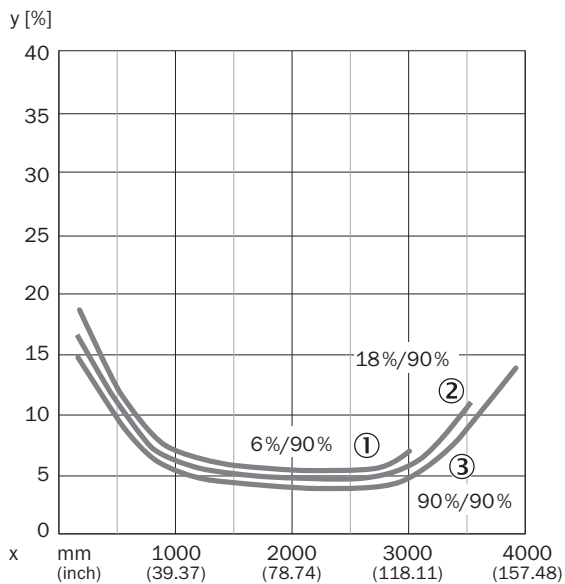
### Aansluittype WTT280L-2x15xx WLT280L-2x15xx



### Aansluitschema Cd-209

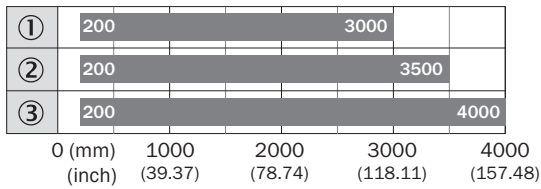


### Karakteristiek



- ① Schakelafstand op zwart, 6% remissiefactor
- ② Schakelafstand op grijs, 18% remissiefactor
- ③ Schakelafstand op wit, 90% remissiefactor

## Schakelafstandgrafiek



■ Sensing range max.

- ① Schakelafstand op zwart, 6% remissiefactor
- ② Schakelafstand op grijs, 18% remissiefactor
- ③ Schakelafstand op wit, 90% remissiefactor

## Aanbevolen accessoires

Meer apparaatuitvoeringen en accessoires → [www.sick.com/WTT280\\_PowerProx](http://www.sick.com/WTT280_PowerProx)

	Korte beschrijving	Type	Artikelnr.
<b>Bevestigingstechniek</b>			
	<ul style="list-style-type: none"> <li>• <b>Beschrijving:</b> Bevestigingshoeken</li> <li>• <b>Materiaal:</b> Roestvast staal</li> <li>• <b>Details:</b> Roestvast staal V2A (1.4301)</li> <li>• <b>Leveringsomvang:</b> 2 schroeven, 2 moeren, 2 opsluitringen, 2 onderleggingen voor de bevestiging van de sensor</li> <li>• <b>Geschikt voor:</b> W280-2, G20</li> </ul>	BEF-W280	5313885
<b>stekkers en kabels</b>			
	<ul style="list-style-type: none"> <li>• <b>Beschrijving:</b> Niet geïsoleerd</li> <li>• <b>Aansluittype kop A:</b> Stekker, M12, 5-pins, recht, A-gecodeerd</li> <li>• <b>Aansluittechniek:</b> Schroefklemmen</li> <li>• <b>Toegestane kabeldoorsnede:</b> ≤ 0,75 mm<sup>2</sup></li> <li>• <b>Opmerking:</b> Voor veldbustechniek</li> </ul>	STE-1205-G	6022083

## SICK IN ÉÉN OOGOPSLAG

SICK is één van de toonaangevende fabrikanten van intelligente sensoren en sensoroplossingen voor industriële toepassingen. Ons unieke aanbod van producten en services is de perfecte basis voor een veilige en efficiënte besturing van processen, voor de bescherming van mensen tegen ongevallen en het voorkomen van milieuverontreiniging.

Wij hebben uitgebreide ervaring in diverse uiteenlopende domeinen en kennen grondig de branchespecifieke processen en eisen. Zo kunnen wij met intelligente sensoren precies de oplossingen leveren die onze klanten nodig hebben. In onze testcentra in Europa, Azië en Noord-Amerika worden systeemoplossingen voor onze klanten getest en geoptimaliseerd. Dat alles maakt van ons een betrouwbare leverancier en R&D-partner.

Onze uitgebreide services vervolledigen ons aanbod. Met onze SICK LifeTime Services ondersteunen we u tijdens de gehele levenscyclus van de machine en zorgen we voor veiligheid en productiviteit.

**Dat is voor ons “Sensor Intelligence”.**

## WERELDWIJD BIJ U IN DE BUURT:

Contactpersonen en andere vestigingen → [www.sick.com](http://www.sick.com)