



PFT-FAB4X0AF20SSAMSSZ

PFT

DRUKSENSOREN

SICK
Sensor Intelligence.



Afbeelding kan afwijken



Bestelinformatie

Type	Artikelnr.
PFT-FAB4X0AF2OSSAMSSZ	6047991

Meer apparaatuitvoeringen en accessoires → www.sick.com/PFT

Gedetailleerde technische specificaties

Kenmerken

Medium	Vloeibaar, gasvormig
Druktype	Absolute druk
Drukeenheid	bar
Meetbereik	0 bar ... 4 bar
Procestemperatuur	-30 °C ... +100 °C
Maximale last R_A	4 mA ... 20 mA, 2-draads ($R_A \leq (L^+ - 10 V) / 0,02 A$ [ohm]), 0 V ... 5 V, 3-draads ($R_A > 5 k\Omega$), 0 V ... 10 V, 3-draads ($R_A > 10 k\Omega$)
Outputsignaal	4 mA ... 20 mA, 2-draads

Mechanisch/Elektrisch

Communicatie-interface	-
Procesaansluiting	G ½ B aan vlak
In aanraking komend met materialen	Vlak membraan: roestvast staal 316Ti Afdichtingen: NBR
Interne overdrachtvloeibaarheid	Synthetische olie (niet aanwezig bij niet vlak membraan voor meetbereiken > 25 bar)
Kanaalboring	Vak membraan
Materiaal behuizing	Roestvast staal 1.4571
Aansluittype	Ronde connector M12 x 1, 4-pins
Voedingsspanning	10 V DC ... 30 V DC
Elektrische veiligheid	Overspanningsbeveiliging: 36 V DC Kortsluitvastheid: Q_A met M Ompoolbeveiliging: L^+ met M Isolatieklasse: III
Spanningsvastheid	500 V DC, NEC Class-02-voedingsspanning (laagspanning en lage stroom max. 100 VA ook bij storing)
CE-conformiteit	Richtlijn drukapparaten: 2014/68/EU EMC-richtlijn: 2004/108/EC EN 61326-2-3
Gewicht sensor	Ca. 200 g
Afdichting	NBR

¹⁾ Isolatieklasse IP Conform IEC 60529. De aangegeven isolatieklassen gelden uitsluitend in ingestoken toestand met connectoren met dezelfde isolatieklasse.

Isolatieklasse	IP67 ¹⁾
Beschermingsklasse III	✓
MTTF	403 jaren
Drukpiekdemping	Met geïntegreerde drukkanaalboring 0,6 mm of 0,3 mm voor procesaansluiting G ¼ volgens DIN 3852-E

¹⁾ Isolatieklasse IP Conform IEC 60529. De aangegeven isolatieklassen gelden uitsluitend in ingestoken toestand met connectoren met dezelfde isolatieklasse.

Performance

Niet-lineariteit	≤ ± 0,2 %, van spanne (Best Fit Straight Line, BFSL) volgens IEC 61298-2
Meetnauwkeurigheid	≤ ± 0,25 %, van spanne (= ± 0,25% van spanne (optioneel voor drukbereiken = 0,25 bar). geldt inclusief niet-lineariteit, hysteresis, niet-herhaalbaarheid, nulpunt- en eindwaardeafwijking (komt overeen met meetafwijking volgens IEC 61.298-2) Gekalibreerd bij verticale inbouwpositie)
Niet-herhaalbaarheid	≤ ± 0,1 % van spanne
Insteltijd (10% ... 90%)	≤ 1 ms ≤ 10 ms bij meetstoftemperatuur < -30 °C voor meetbereiken tot 25 bar of bij vlak membraan
Langetermijndrift / stabiliteit per jaar	≤ ± 0,2 % van spanne (bij referentiecondities)
Temperatuurcoëfficiënt in bereik meettemperatuur	Gemiddeld TC van nulpunt: ≤ 0,2% van spanne / 10 K (< 0,4% voor meetbereiken ≤ 0,25 bar) Gemiddeld TC van spanne: ≤ 0,2% van spanne / 10 K
Bereik meettemperatuur	0 °C ... +80 °C
Levensduur	Minimaal 10 mln. lastwissels

Omgevingsgegevens

Omgevingstemperatuur in bedrijf	-20 °C ... +80 °C
Opslagtemperatuur	-40 °C ... +100 °C, met vlak membraan en geïntegreerd koeltraject: -20 °C ... +100 °C
Schokbelasting	1000 g volgens IEC 60068-2-27 (schok mechanisch) 400 g volgens IEC 60068-2-27 (schok mechanisch) voor variant met geïntegreerd koeltraject
Trillingsbelasting	20 g volgens IEC 60068-2-6 (trilling bij resonantie) 10 g volgens IEC 60068-2-6 (trilling bij resonantie) voor variant met geïntegreerd koeltraject

Certificaten

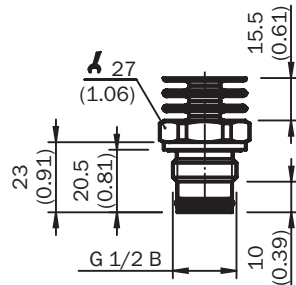
EU declaration of conformity	✓
UK declaration of conformity	✓
China-RoHS	✓

Classificaties

ECLASS 5.0	27200614
ECLASS 5.1.4	27200614
ECLASS 6.0	27200614
ECLASS 6.2	27200614
ECLASS 7.0	27200614
ECLASS 8.0	27200614
ECLASS 8.1	27200614
ECLASS 9.0	27200614
ECLASS 10.0	27200614
ECLASS 11.0	27200614
ECLASS 12.0	27200614

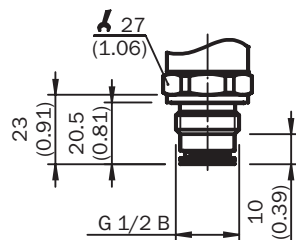
ETIM 5.0	EC011478
ETIM 6.0	EC011478
ETIM 7.0	EC011478
ETIM 8.0	EC011478
UNSPSC 16.0901	41112410

Maattekening G $\frac{1}{2}$ B met koeltraject



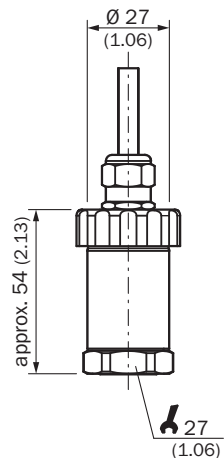
Afmetingen in mm (inch)

Maattekening G $\frac{1}{2}$ B zonder koeltraject



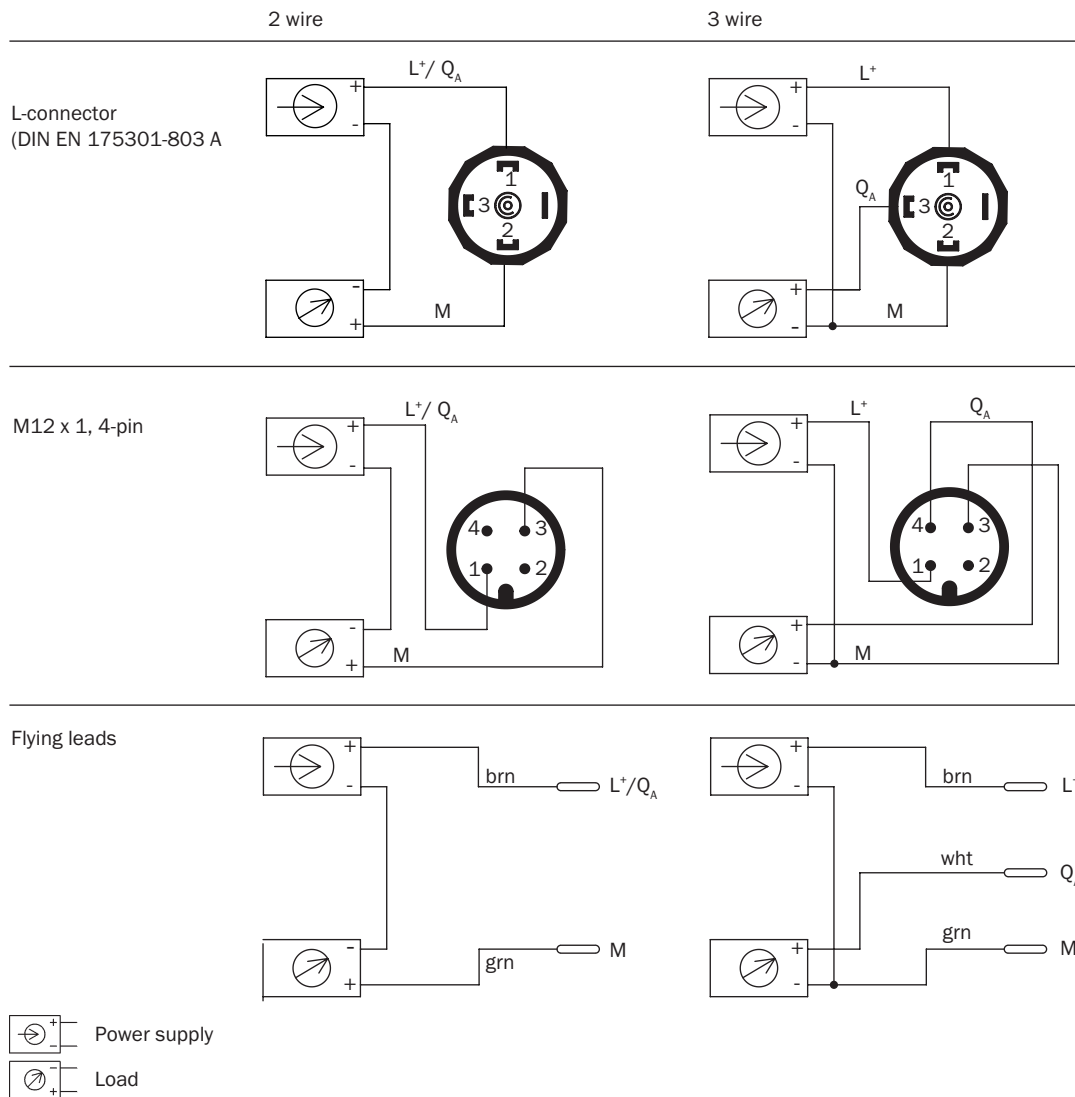
Afmetingen in mm (inch)

Maattekening Behuizing met kabeloutput



Afmetingen in mm (inch)

Aansluittype



Aanbevolen accessoires

Meer apparaatuitvoeringen en accessoires → www.sick.com/PFT

	Korte beschrijving	Type	Artikelnr.
Bevestigingstechniek			
	<ul style="list-style-type: none"> Beschrijving: Bevestigingshoek voor de eenvoudig en stabiele wandmontage voor druksensoren met zeskant 27 mm Materiaal: Aluminium Details: Aluminium 	BEF-FL-ALUPBS-HLDR	5322501

SICK IN ÉÉN OOGOPSLAG

SICK is één van de toonaangevende fabrikanten van intelligente sensoren en sensoroplossingen voor industriële toepassingen. Ons unieke aanbod van producten en services is de perfecte basis voor een veilige en efficiënte besturing van processen, voor de bescherming van mensen tegen ongevallen en het voorkomen van milieuverontreiniging.

Wij hebben uitgebreide ervaring in diverse uiteenlopende domeinen en kennen grondig de branchespecifieke processen en eisen. Zo kunnen wij met intelligente sensoren precies de oplossingen leveren die onze klanten nodig hebben. In onze testcentra in Europa, Azië en Noord-Amerika worden systeemoplossingen voor onze klanten getest en geoptimaliseerd. Dat alles maakt van ons een betrouwbare leverancier en R&D-partner.

Onze uitgebreide services vervolledigen ons aanbod. Met onze SICK LifeTime Services ondersteunen we u tijdens de gehele levenscyclus van de machine en zorgen we voor veiligheid en productiviteit.

Dat is voor ons “Sensor Intelligence”.

WERELDWIJD BIJ U IN DE BUURT:

Contactpersonen en andere vestigingen → www.sick.com