



# THTS-1PBD50506MZ

THTS

TEMPERATUURSENSOREN

**SICK**  
Sensor Intelligence.



Afbeelding kan afwijken

### Bestelinformatie

Type	Artikelnr.
THTS-1PBD50506MZ	6047694

Meer apparaatuitvoeringen en accessoires → [www.sick.com/THTS](http://www.sick.com/THTS)

### Gedetailleerde technische specificaties

#### Kenmerken

<b>Meetbereik</b>	-50 °C ... +250 °C
<b>Meetelement</b>	Pt100
<b>Outputsignaal</b>	Pt100, 4-draads

#### Mechanisch/Elektrisch

<b>Communicatie-interface</b>	-
<b>Procesaansluiting</b>	Clamp (DIN 32676) DN 50
<b>Afdichting</b>	Zonder afdichting
<b>Inbouwlengthe / diameter van meetvoeler</b>	50 mm / 6 mm
<b>In aanraking komend met materialen</b>	Roestvast staal 1.4435 / 316L, $R_a \leq 0,8 \mu\text{m}$
<b>Maximale procesdruk</b>	$\leq 16 \text{ bar}^1$
<b>Drukbelastbaarheid</b>	Max. 16 bar bij kamertemperatuur
<b>Materiaal behuizing</b>	Roestvast staal (CrNi)
<b>Aansluittype</b>	Ronde connector M12 x 1, 4-pins <sup>2)</sup>
<b>Isolatieklasse</b>	IP67 <sup>3)</sup> IP69 <sup>3)</sup>
<b>Meetstroom</b>	0,1 mA ... 1 mA
<b>Elektrische veiligheid</b>	Isolatieklasse: III, Isolatiespanning: 500 V AC
<b>Beschermingsklasse III</b>	✓
<b>Initialisatietijd</b>	Max. 4 s

<sup>1)</sup> Drukbelastbaarheid bij kamertemperatuur.

<sup>2)</sup> De aangegeven isolatieklassen gelden uitsluitend in ingestoken toestand met connectoren met dezelfde isolatieklasse.

<sup>3)</sup> Isolatieklasse IP Conform IEC 60529.

#### Performance

<b>Meetnauwkeurigheid meetelement</b>	Klasse A volgens IEC 60751 <sup>1)</sup>
<b>Responstijd</b>	$t_{50} \leq 3,3 \text{ s}^2$ $t_{90} \leq 9,7 \text{ s}^2$

<sup>1)</sup> Klasse B (meetbereik -50 °C ... -30 °C).

<sup>2)</sup> Afhankelijk van de sensorconfiguratie, volgens IEC 60751.

## Omgevingsgegevens

<b>Omgevingstemperatuur</b>	-40 °C ... +85 °C
<b>Temperatuur bij opslag en transport</b>	-40 °C ... +85 °C
<b>Schokbestendigheid</b>	50 g, 6 ms (volgens IEC 60068-2-27)
<b>Relatieve luchtvochtigheid</b>	≤ 100 % <sup>1)</sup>

<sup>1)</sup> Condensatie niet toegestaan.

## Certificaten

<b>China-RoHS</b>	✓
-------------------	---

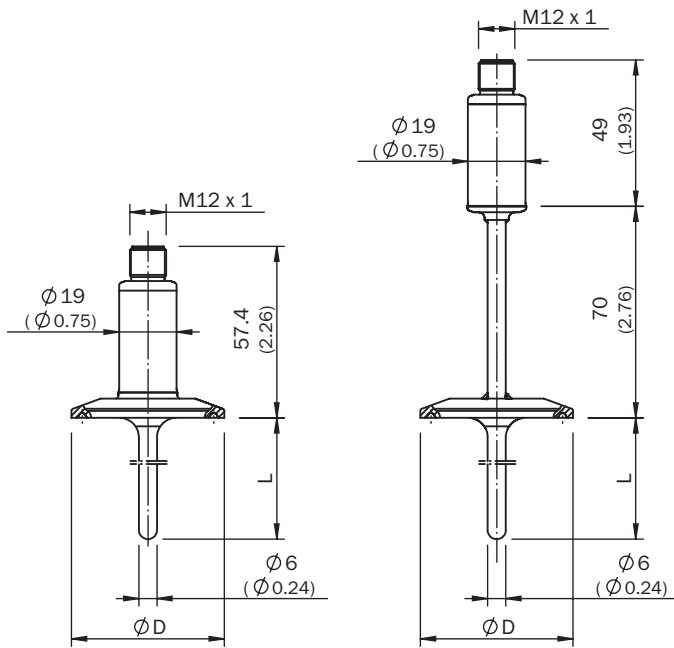
## Classificaties

<b>ECLASS 5.0</b>	27200208
<b>ECLASS 5.1.4</b>	27200208
<b>ECLASS 6.0</b>	27200208
<b>ECLASS 6.2</b>	27200208
<b>ECLASS 7.0</b>	27200208
<b>ECLASS 8.0</b>	27200208
<b>ECLASS 8.1</b>	27200208
<b>ECLASS 9.0</b>	27200208
<b>ECLASS 10.0</b>	27200208
<b>ECLASS 11.0</b>	27200208
<b>ECLASS 12.0</b>	27200208
<b>ETIM 5.0</b>	EC002994
<b>ETIM 6.0</b>	EC002994
<b>ETIM 7.0</b>	EC002994
<b>ETIM 8.0</b>	EC002994
<b>UNSPSC 16.0901</b>	41112211

Maattekening

Pt100, 4 mA...20 mA,  
 up to 150°C

Pt100, 4 mA...20 mA,  
 up to 250°C



All dimensions in mm (inch)

Design		Ø D
<b>DIN 32676</b>	DN 10 ... DN 20	34.0 (1.34)
	DN 25 ... DN 40	50.5 (1.99)
	DN 50	64.0 (2.52)
<b>ISO 2852</b>	DN 12 ... DN 21.3	34.0 (1.34)
	DN 25 ... DN 38	50.5 (1.99)
	DN 40, DN 51	64.0 (2.52)
<b>Tri-Clamp</b>	1", 1 ½"	50.5 (1.99)
	2"	64.0 (2.52)

Afmetingen in mm (inch)

## Applicatie






### Aansluittype Ronde connector M12 x 1, outputsignaal Pt100



### Aanbevolen accessoires

Meer apparaatuitvoeringen en accessoires → [www.sick.com/THTS](http://www.sick.com/THTS)

	Korte beschrijving	Type	Artikelnr.
stekkers en kabels			
	<ul style="list-style-type: none"> <li><b>Aansluittype kop A:</b> Contactdoos, M12, 4-pins, recht, A-gecodeerd</li> <li><b>Aansluittype kop B:</b> Open kabeluiteinde</li> <li><b>Signaaltype:</b> Sensor-actuatorkabel</li> <li><b>Kabel:</b> 2 m, 4-draads, PUR, halogeenvrij</li> <li><b>Beschrijving:</b> Sensor-actuatorkabel, Niet geïsoleerd</li> <li><b>Toepassingsbereik:</b> Onbelaste zones, Olie-/smeermiddelbereik, Robot, Gebruik met sleepkettingen</li> </ul>	YF2A14-020UB3X-LEAX	2095607
	<ul style="list-style-type: none"> <li><b>Aansluittype kop A:</b> Contactdoos, M12, 4-pins, recht, A-gecodeerd</li> <li><b>Aansluittype kop B:</b> Open kabeluiteinde</li> <li><b>Signaaltype:</b> Sensor-actuatorkabel</li> <li><b>Kabel:</b> 5 m, 4-draads, PUR, halogeenvrij</li> <li><b>Beschrijving:</b> Sensor-actuatorkabel, Niet geïsoleerd</li> <li><b>Toepassingsbereik:</b> Onbelaste zones, Olie-/smeermiddelbereik, Robot, Gebruik met sleepkettingen</li> </ul>	YF2A14-050UB3X-LEAX	2095608
	<ul style="list-style-type: none"> <li><b>Aansluittype kop A:</b> Contactdoos, M12, 4-pins, recht, A-gecodeerd</li> <li><b>Aansluittype kop B:</b> Open kabeluiteinde</li> <li><b>Signaaltype:</b> Sensor-actuatorkabel</li> <li><b>Kabel:</b> 10 m, 4-draads, PUR, halogeenvrij</li> <li><b>Beschrijving:</b> Sensor-actuatorkabel, Niet geïsoleerd</li> <li><b>Toepassingsbereik:</b> Onbelaste zones, Olie-/smeermiddelbereik, Robot, Gebruik met sleepkettingen</li> </ul>	YF2A14-100UB3X-LEAX	2095609
	<ul style="list-style-type: none"> <li><b>Aansluittype kop A:</b> Contactdoos, M12, 4-pins, haaks, A-gecodeerd</li> <li><b>Aansluittype kop B:</b> Open kabeluiteinde</li> <li><b>Signaaltype:</b> Sensor-actuatorkabel</li> <li><b>Kabel:</b> 2 m, 4-draads, PUR, halogeenvrij</li> <li><b>Beschrijving:</b> Sensor-actuatorkabel, Niet geïsoleerd</li> <li><b>Toepassingsbereik:</b> Onbelaste zones, Olie-/smeermiddelbereik, Robot, Gebruik met sleepkettingen</li> </ul>	YG2A14-020UB3X-LEAX	2095766
	<ul style="list-style-type: none"> <li><b>Aansluittype kop A:</b> Contactdoos, M12, 4-pins, haaks, A-gecodeerd</li> <li><b>Aansluittype kop B:</b> Open kabeluiteinde</li> <li><b>Signaaltype:</b> Sensor-actuatorkabel</li> <li><b>Kabel:</b> 5 m, 4-draads, PUR, halogeenvrij</li> <li><b>Beschrijving:</b> Sensor-actuatorkabel, Niet geïsoleerd</li> <li><b>Toepassingsbereik:</b> Onbelaste zones, Olie-/smeermiddelbereik, Robot, Gebruik met sleepkettingen</li> </ul>	YG2A14-050UB3X-LEAX	2095767
	<ul style="list-style-type: none"> <li><b>Aansluittype kop A:</b> Contactdoos, M12, 4-pins, haaks, A-gecodeerd</li> <li><b>Aansluittype kop B:</b> Open kabeluiteinde</li> <li><b>Signaaltype:</b> Sensor-actuatorkabel</li> <li><b>Kabel:</b> 10 m, 4-draads, PUR, halogeenvrij</li> <li><b>Beschrijving:</b> Sensor-actuatorkabel, Niet geïsoleerd</li> <li><b>Toepassingsbereik:</b> Onbelaste zones, Olie-/smeermiddelbereik, Robot, Gebruik met sleepkettingen</li> </ul>	YG2A14-100UB3X-LEAX	2095768
	<ul style="list-style-type: none"> <li><b>Aansluittype kop A:</b> Contactdoos, M12, 4-pins, recht, A-gecodeerd</li> <li><b>Aansluittype kop B:</b> Open kabeluiteinde</li> <li><b>Signaaltype:</b> Sensor-actuatorkabel</li> <li><b>Kabel:</b> 2 m, 4-draads, PVC</li> <li><b>Beschrijving:</b> Sensor-actuatorkabel, Niet geïsoleerd</li> <li><b>Toepassingsbereik:</b> Chemicaliën bereik, onbelaste zones</li> </ul>	YF2A14-020VB3X-LEAX	2096234
	<ul style="list-style-type: none"> <li><b>Aansluittype kop A:</b> Contactdoos, M12, 4-pins, recht, A-gecodeerd</li> <li><b>Aansluittype kop B:</b> Open kabeluiteinde</li> <li><b>Signaaltype:</b> Sensor-actuatorkabel</li> <li><b>Kabel:</b> 5 m, 4-draads, PVC</li> <li><b>Beschrijving:</b> Sensor-actuatorkabel, Niet geïsoleerd</li> <li><b>Toepassingsbereik:</b> Chemicaliën bereik, onbelaste zones</li> </ul>	YF2A14-050VB3X-LEAX	2096235
	<ul style="list-style-type: none"> <li><b>Aansluittype kop A:</b> Contactdoos, M12, 4-pins, recht, A-gecodeerd</li> <li><b>Aansluittype kop B:</b> Open kabeluiteinde</li> <li><b>Signaaltype:</b> Sensor-actuatorkabel</li> <li><b>Kabel:</b> 10 m, 4-draads, PVC</li> <li><b>Beschrijving:</b> Sensor-actuatorkabel, Niet geïsoleerd</li> <li><b>Toepassingsbereik:</b> Chemicaliën bereik, onbelaste zones</li> </ul>	YF2A14-100VB3X-LEAX	2096236
	<ul style="list-style-type: none"> <li><b>Aansluittype kop A:</b> Contactdoos, M12, 4-pins, recht, A-gecodeerd</li> <li><b>Aansluittype kop B:</b> Open kabeluiteinde</li> <li><b>Signaaltype:</b> Sensor-actuatorkabel</li> <li><b>Kabel:</b> 15 m, 4-draads, PVC</li> <li><b>Beschrijving:</b> Sensor-actuatorkabel, Niet geïsoleerd</li> </ul>	YF2A14-150VB3X-LEAX	2096237

	Korte beschrijving	Type	Artikelnr.
	<ul style="list-style-type: none"> <li><b>Toepassingsbereik:</b> Chemicaliënberiek, onbelaste zones</li> <li><b>Aansluittype kop A:</b> Contactdoos, M12, 4-pins, haaks, A-gecodeerd</li> <li><b>Aansluittype kop B:</b> Open kabeluiteinde</li> <li><b>Signaaltype:</b> Sensor-actuorkabel</li> <li><b>Kabel:</b> 2 m, 4-draads, PVC</li> <li><b>Beschrijving:</b> Sensor-actuorkabel, Niet geïsoleerd</li> <li><b>Toepassingsbereik:</b> Chemicaliënberiek, onbelaste zones</li> </ul>	YG2A14-020VB3X-LEAX	2095895
	<ul style="list-style-type: none"> <li><b>Aansluittype kop A:</b> Contactdoos, M12, 4-pins, haaks, A-gecodeerd</li> <li><b>Aansluittype kop B:</b> Open kabeluiteinde</li> <li><b>Signaaltype:</b> Sensor-actuorkabel</li> <li><b>Kabel:</b> 5 m, 4-draads, PVC</li> <li><b>Beschrijving:</b> Sensor-actuorkabel, Niet geïsoleerd</li> <li><b>Toepassingsbereik:</b> Chemicaliënberiek, onbelaste zones</li> </ul>	YG2A14-050VB3X-LEAX	2095897
	<ul style="list-style-type: none"> <li><b>Aansluittype kop A:</b> Contactdoos, M12, 4-pins, haaks, A-gecodeerd</li> <li><b>Aansluittype kop B:</b> Open kabeluiteinde</li> <li><b>Signaaltype:</b> Sensor-actuorkabel</li> <li><b>Kabel:</b> 10 m, 4-draads, PVC</li> <li><b>Beschrijving:</b> Sensor-actuorkabel, Niet geïsoleerd</li> <li><b>Toepassingsbereik:</b> Chemicaliënberiek, onbelaste zones</li> </ul>	YG2A14-100VB3X-LEAX	2095898
	<ul style="list-style-type: none"> <li><b>Aansluittype kop A:</b> Contactdoos, M12, 4-pins, recht, A-gecodeerd</li> <li><b>Aansluittype kop B:</b> Open kabeluiteinde</li> <li><b>Signaaltype:</b> Sensor-actuorkabel</li> <li><b>Kabel:</b> 0,6 m, 4-draads, PUR, halogeenvrij</li> <li><b>Beschrijving:</b> Sensor-actuorkabel, Niet geïsoleerd</li> <li><b>Toepassingsbereik:</b> Onbelaste zones, Olie-/smeermiddelberiek, Robot, Gebruik met sleepkettin-gen</li> </ul>	YF2A14-C60UB3XLEAX	2145654
	<ul style="list-style-type: none"> <li><b>Aansluittype kop A:</b> Contactdoos, M12, 4-pins, recht, A-gecodeerd</li> <li><b>Aansluittype kop B:</b> Open kabeluiteinde</li> <li><b>Signaaltype:</b> Sensor-actuorkabel</li> <li><b>Kabel:</b> 1 m, 4-draads, PUR, halogeenvrij</li> <li><b>Beschrijving:</b> Sensor-actuorkabel, Niet geïsoleerd</li> <li><b>Toepassingsbereik:</b> Onbelaste zones, Olie-/smeermiddelberiek, Robot, Gebruik met sleepkettin-gen</li> </ul>	YF2A14-010UB3X-LEAX	2145655
	<ul style="list-style-type: none"> <li><b>Aansluittype kop A:</b> Contactdoos, M12, 4-pins, recht, A-gecodeerd</li> <li><b>Aansluittype kop B:</b> Open kabeluiteinde</li> <li><b>Signaaltype:</b> Sensor-actuorkabel</li> <li><b>Kabel:</b> 3 m, 4-draads, PUR, halogeenvrij</li> <li><b>Beschrijving:</b> Sensor-actuorkabel, Niet geïsoleerd</li> <li><b>Toepassingsbereik:</b> Onbelaste zones, Olie-/smeermiddelberiek, Robot, Gebruik met sleepkettin-gen</li> </ul>	YF2A14-030UB3X-LEAX	2145656
	<ul style="list-style-type: none"> <li><b>Aansluittype kop A:</b> Contactdoos, M12, 4-pins, haaks, A-gecodeerd</li> <li><b>Aansluittype kop B:</b> Open kabeluiteinde</li> <li><b>Signaaltype:</b> Sensor-actuorkabel</li> <li><b>Kabel:</b> 0,6 m, 4-draads, PUR, halogeenvrij</li> <li><b>Beschrijving:</b> Sensor-actuorkabel, Niet geïsoleerd</li> <li><b>Toepassingsbereik:</b> Onbelaste zones, Olie-/smeermiddelberiek, Robot, Gebruik met sleepkettin-gen</li> </ul>	YG2A14-C60UB3XLEAX	2145657
	<ul style="list-style-type: none"> <li><b>Aansluittype kop A:</b> Contactdoos, M12, 4-pins, haaks, A-gecodeerd</li> <li><b>Aansluittype kop B:</b> Open kabeluiteinde</li> <li><b>Signaaltype:</b> Sensor-actuorkabel</li> <li><b>Kabel:</b> 1 m, 4-draads, PUR, halogeenvrij</li> <li><b>Beschrijving:</b> Sensor-actuorkabel, Niet geïsoleerd</li> <li><b>Toepassingsbereik:</b> Onbelaste zones, Olie-/smeermiddelberiek, Robot, Gebruik met sleepkettin-gen</li> </ul>	YG2A14-010UB3X-LEAX	2145658
	<ul style="list-style-type: none"> <li><b>Aansluittype kop A:</b> Contactdoos, M12, 4-pins, haaks, A-gecodeerd</li> <li><b>Aansluittype kop B:</b> Open kabeluiteinde</li> <li><b>Signaaltype:</b> Sensor-actuorkabel</li> <li><b>Kabel:</b> 0,6 m, 4-draads, PVC</li> <li><b>Beschrijving:</b> Sensor-actuorkabel, Niet geïsoleerd</li> <li><b>Toepassingsbereik:</b> Chemicaliënberiek, onbelaste zones</li> </ul>	YG2A14-C60VB3XLEAX	2145709
	<ul style="list-style-type: none"> <li><b>Aansluittype kop A:</b> Contactdoos, M12, 4-pins, haaks, A-gecodeerd</li> <li><b>Aansluittype kop B:</b> Open kabeluiteinde</li> <li><b>Signaaltype:</b> Sensor-actuorkabel</li> <li><b>Kabel:</b> 1 m, 4-draads, PVC</li> <li><b>Beschrijving:</b> Sensor-actuorkabel, Niet geïsoleerd</li> </ul>	YG2A14-010VB3X-LEAX	2145710

	Korte beschrijving	Type	Artikelnr.
	<ul style="list-style-type: none"> <li><b>Toepassingsbereik:</b> Chemicaliën bereik, onbelaste zones</li> <li><b>Aansluittype kop A:</b> Contactdoos, M12, 4-pins, recht, A-gecodeerd</li> <li><b>Aansluittype kop B:</b> Open kabeluiteinde</li> <li><b>Signaaltipe:</b> Sensor-actuatorkabel</li> <li><b>Kabel:</b> 0,6 m, 4-draads, PVC</li> <li><b>Beschrijving:</b> Sensor-actuatorkabel, Niet geïsoleerd</li> <li><b>Toepassingsbereik:</b> Chemicaliën bereik, onbelaste zones</li> </ul>	YF2A14-C60VB3XLEAX	2145707
	<ul style="list-style-type: none"> <li><b>Aansluittype kop A:</b> Contactdoos, M12, 4-pins, recht, A-gecodeerd</li> <li><b>Aansluittype kop B:</b> Open kabeluiteinde</li> <li><b>Signaaltipe:</b> Sensor-actuatorkabel</li> <li><b>Kabel:</b> 1 m, 4-draads, PVC</li> <li><b>Beschrijving:</b> Sensor-actuatorkabel, Niet geïsoleerd</li> <li><b>Toepassingsbereik:</b> Chemicaliën bereik, onbelaste zones</li> </ul>	YF2A14-010VB3X-LEAX	2145708

## SICK IN ÉÉN OOGOPSLAG

SICK is één van de toonaangevende fabrikanten van intelligente sensoren en sensoroplossingen voor industriële toepassingen. Ons unieke aanbod van producten en services is de perfecte basis voor een veilige en efficiënte besturing van processen, voor de bescherming van mensen tegen ongevallen en het voorkomen van milieuverontreiniging.

Wij hebben uitgebreide ervaring in diverse uiteenlopende domeinen en kennen grondig de branchespecifieke processen en eisen. Zo kunnen wij met intelligente sensoren precies de oplossingen leveren die onze klanten nodig hebben. In onze testcentra in Europa, Azië en Noord-Amerika worden systeemoplossingen voor onze klanten getest en geoptimaliseerd. Dat alles maakt van ons een betrouwbare leverancier en R&D-partner.

Onze uitgebreide services vervolledigen ons aanbod. Met onze SICK LifeTime Services ondersteunen we u tijdens de gehele levenscyclus van de machine en zorgen we voor veiligheid en productiviteit.

**Dat is voor ons “Sensor Intelligence”.**

## WERELDWIJD BIJ U IN DE BUURT:

Contactpersonen en andere vestigingen → [www.sick.com](http://www.sick.com)