



# i10-M0454 Lock

i10 Lock

VEILIGHEIDSSLUITINGEN

**SICK**  
Sensor Intelligence.



### Bestelinformatie

Type	Artikelnr.
i10-M0454 Lock	6045055

Meer apparaatuitvoeringen en accessoires → [www.sick.com/i10\\_Lock](http://www.sick.com/i10_Lock)

Actuator niet bij levering inbegrepen



### Gedetailleerde technische specificaties

#### Kenmerken

<b>Sensorprincipe</b>	Elektromechanisch
<b>Vergrendelprincipe</b>	Power to release
<b>Gedwongen verbreekcontact dichthoudingsbewaking</b>	2
<b>Maakcontact dichthoudingsbewaking</b>	0
<b>Gedwongen verbreekcontact deurbewaking</b>	1
<b>Maakcontact deurbewaking</b>	0
<b>Verbreekcontact deurbewaking</b>	0
<b>Sluitkracht <math>F_{max}</math></b>	1.300 N (EN ISO 14119)
<b>Sluitkracht <math>F_{Zh}</math></b>	1.000 N (EN ISO 14119)
<b>Activeringskracht</b>	≥ 10 N
<b>Retentiekraft</b>	≤ 20 N
<b>Activeringsfrequentie</b>	≤ 1.200 /h
<b>Activeringsrichtingen</b>	4
<b>Startsnelheid</b>	≤ 20 m/min

#### Veiligheidstechnische karakteristieken

<b><math>B_{10d}</math>-waarde</b>	$3 \times 10^6$ schakelcycli (bij geringe belasting)
<b>Model</b>	Model 2 (EN ISO 14119)
<b>Coderingsniveau actuator</b>	Laag coderingsniveau (EN ISO 14119)
<b>Veilige toestand bij storing</b>	De schakelaar heeft geen interne foutdetectie en kan bij een fout geen veilige toestand innemen. De foutdetectie vindt plaats met de aangesloten veiligheidsgerichte logische eenheid.

#### Functies

<b>Veilige serieschakeling</b>	Met Flexi Loop (met diagnose)
--------------------------------	-------------------------------

#### Interfaces

<b>Aansluittype</b>	Stekker, M12, 8-pins
---------------------	----------------------

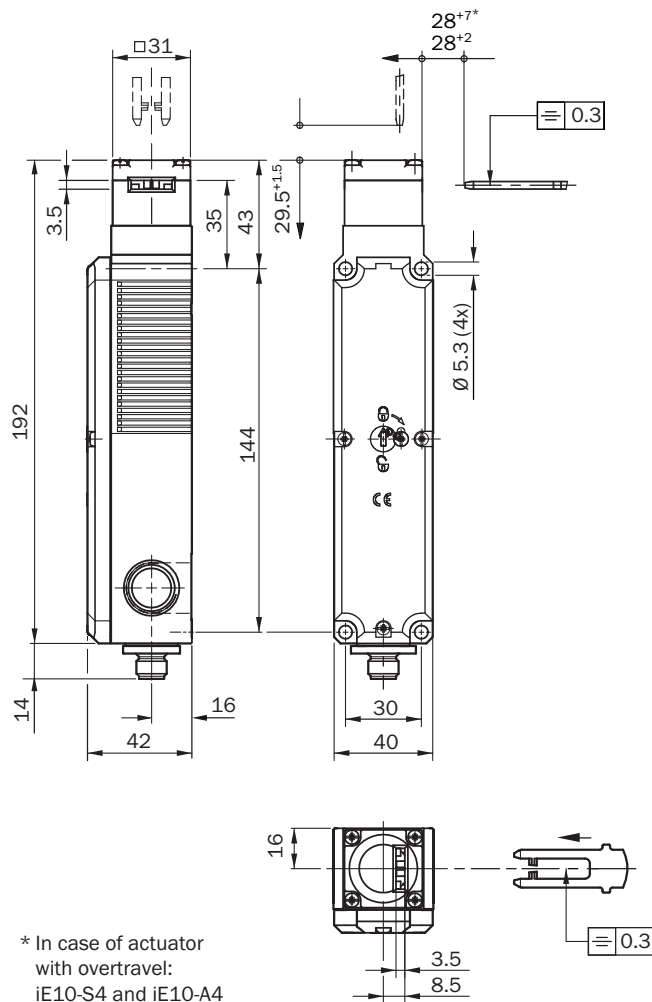
Materiaal van de wartelmoer	Messing
Elektrisch	
<b>Verontreinigingsgraad</b>	3
<b>Schakelprincipe</b>	Sleepschakelement
<b>Gebruikscategorie</b>	AC-15/DC-13 (IEC 60947-5-1)
<b>Nominale bedrijfsstroom (-spanning)</b>	1 A (24 V AC) 1 A (24 V DC)
<b>Nominale isolatiespanning <math>U_i</math></b>	30 V
<b>Piekspanningbestendigheid <math>U_{imp}</math></b>	1.500 V AC
<b>Type output</b>	Elektromechanische contacten
<b>Opgenomen vermogen</b>	$\leq 8$ W
<b>Beveiliging tegen kortsluiting</b>	1 A gG
<b>Schakelspanning</b>	$\geq 12$ V DC
<b>Schakelstroom (schakelspanning)</b>	1 mA (24 V DC)
<b>Magnetische bedrijfsspanning</b>	20,4 V DC ... 26,4 V DC
<b>Inschakeltijd magneet</b>	100 %
<b>Vergrendelprincipe</b>	Power to release
Mechanica	
<b>Gewicht</b>	0,5 kg
<b>Materiaal behuizing</b>	Thermoplast, glasvezelversterkt
<b>Mechanische levensduur</b>	$1 \times 10^6$ schakelcycli
Omgevingsgegevens	
<b>Isolatieklasse</b>	IP67 (IEC 60529)
<b>Bedrijfsomgevingstemperatuur</b>	-20 °C ... +55 °C
<b>Opslagtemperatuur</b>	-20 °C ... +55 °C
Classificaties	
<b>ECLASS 5.0</b>	27272603
<b>ECLASS 5.1.4</b>	27272603
<b>ECLASS 6.0</b>	27272603
<b>ECLASS 6.2</b>	27272603
<b>ECLASS 7.0</b>	27272603
<b>ECLASS 8.0</b>	27272603
<b>ECLASS 8.1</b>	27272603
<b>ECLASS 9.0</b>	27272603
<b>ECLASS 10.0</b>	27272603
<b>ECLASS 11.0</b>	27272603
<b>ECLASS 12.0</b>	27272603
<b>ETIM 5.0</b>	EC002593
<b>ETIM 6.0</b>	EC002593
<b>ETIM 7.0</b>	EC002593

<b>ETIM 8.0</b>	EC002593
<b>UNSPSC 16.0901</b>	39122205

### Certificaten

<b>EU declaration of conformity</b>	✓
<b>UK declaration of conformity</b>	✓
<b>China RoHS</b>	✓
<b>cULus certificate</b>	✓

### Sensor



Afmetingen in mm (inch)

## SICK IN ÉÉN OOGOPSLAG

SICK is één van de toonaangevende fabrikanten van intelligente sensoren en sensoroplossingen voor industriële toepassingen. Ons unieke aanbod van producten en services is de perfecte basis voor een veilige en efficiënte besturing van processen, voor de bescherming van mensen tegen ongevallen en het voorkomen van milieuverontreiniging.

Wij hebben uitgebreide ervaring in diverse uiteenlopende domeinen en kennen grondig de branchespecifieke processen en eisen. Zo kunnen wij met intelligente sensoren precies de oplossingen leveren die onze klanten nodig hebben. In onze testcentra in Europa, Azië en Noord-Amerika worden systeemoplossingen voor onze klanten getest en geoptimaliseerd. Dat alles maakt van ons een betrouwbare leverancier en R&D-partner.

Onze uitgebreide services vervolledigen ons aanbod. Met onze SICK LifeTime Services ondersteunen we u tijdens de gehele levenscyclus van de machine en zorgen we voor veiligheid en productiviteit.

**Dat is voor ons “Sensor Intelligence”.**

## WERELDWIJD BIJ U IN DE BUURT:

Contactpersonen en andere vestigingen → [www.sick.com](http://www.sick.com)